

キトーマイティチェーンブロック

分解組立マニュアル (M3形)

1. 分解組立工具

分解組立には次のような工具を準備してください。

No.	工 具 名	用 途
1	スナップリングペンチ S	スナップリング (オープン) 用
2	スナップリングペンチ R	スナップリング (クローズ) 用
3	スパナ 10mm 12mm 13mm 14mm 17mm 19mm	ボルト、ナット着脱用
4	プライヤー	ワリピン着脱用
5	プラスチックハンマー	

2. 分解組立法



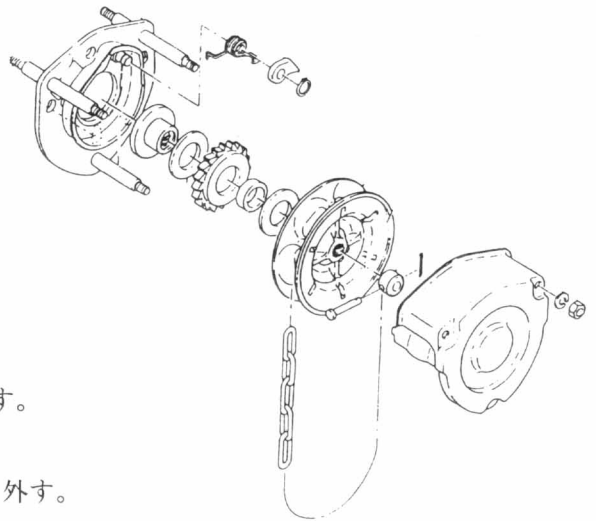
危険 誤った分解組立は、死亡事故や重大な事故の原因にもなります。分解組立は知識・経験の豊富な専任の保守管理者の方が行うか、キトーにご相談ください。(又は巻末のキトーサービスネットワークの中からお近くのサービスショップにご相談いただいても結構です)

- マニュアルに従い、正しい分解組立をしてください。
- ブレーキバンは、乾式です。オイルはつけないでください。
- ロードチェンの継ぎ足しは絶対してはいけません。
- 分解した各部品は汚れたグリス等を拭き取り、キレイにしましょう。
- 交換部品はキトー純正部品以外絶対使わないでください。
- 再組立の時は、ワリピンも新品に交換してください。
- 再組立の時、グリスは新品を使いましょう。

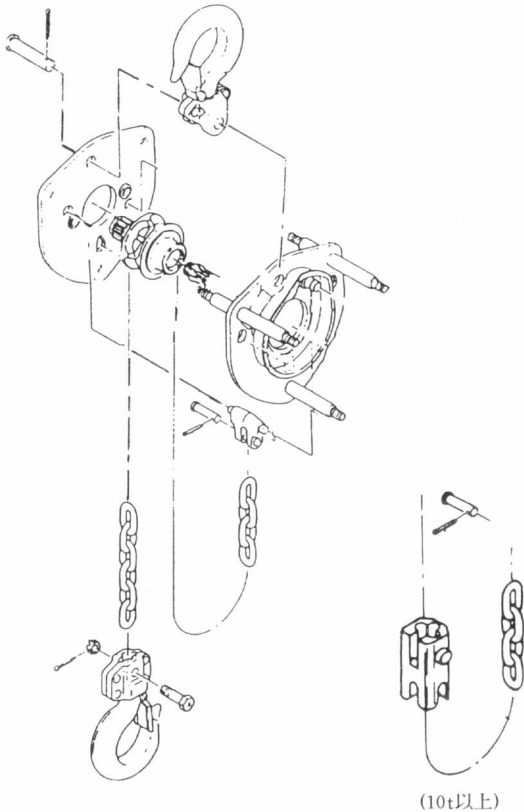
(1) 分解手順

(1)-1 ブレーキ部の分解

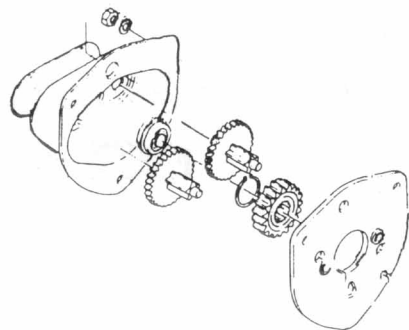
- ナット、バネザガネ (各3ヶ) を外し、ホイールカバーを取り、ハンドチェンをハンドホイールから外す。
- ワリピンを抜き、ホイールストッパーピン、ホイールストッパーを外す。
- ハンドホイールを左に回しながらピニオンから外す。
(手で回らない時は、もう一度ハンドチェンを取り付け、反動をつけて強く引っ弱る。)
- ブレーキバン (2枚)、ツメグルマ、ツメグルマブシュを外す。
- ブレーキウケを左に回しながらピニオンから外す。
- スナッピングを取り、ツメ、ツメバネA、ツメバネBを外す。



(1)-2 フックの分解



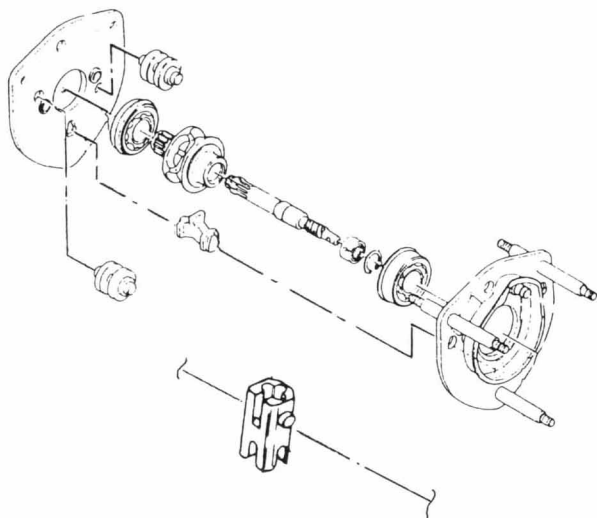
- 無負荷側ロードチェン末端のトメカナグからワリピン、カナグピンを抜き、ロードチェンを外す。
—10t 以上の場合—
ストッパーを外し、ワリピン、クサリトメを抜きクサリトメとロードチェンを外す。
- ロードチェンをシタフック側に引いて、ロードシーブから外す。
- ミズナット、ワリピンを外しクサリピンをシタフックから外す。
- ワリピンを抜き、ツナギジク、ウエフックを外す。



(1)-3 ギヤ部の分解

- ナット、バネザガネ (各3ヶ) を外してギヤケースを外し、さらにギヤケース内からボールベアリングを外す。
- ギヤ#2 (1/2tのみ1組で、他は2組) を外し、スナッピングを取り、ロードギヤを外す。

(1) - 4 巻き上げ部の分解



■ フレームBをフレームAから外し、さらにフレームB内からボールベアリングを外す。

■ ガイドローラ(2ヶ)、ロードシーブ(ピニオン固定)、ストリッパ、トメカナグをフレームAから外し、さらにフレームA内からボールベアリングを外す。

—10t 以上の場合—

■ ここでクロスガイドを外す。

■ ロードシーブからスナップリングを取りピニオン、ローラベアリングを外す。

(ピニオンが抜けにくい時、ロードシーブを手で持ち、ピニオン歯車側先端を木ハンマーで軽く叩きながら外す。)

(2) 組立手順

- ◆ 危険 ■ 点検結果使用限界を超えたと判定された部品を使って再組立は絶対しないでください。
- ボルト、ナットはしっかりと締めてください。
- ワリピンも忘れずしっかりと取付けてください。

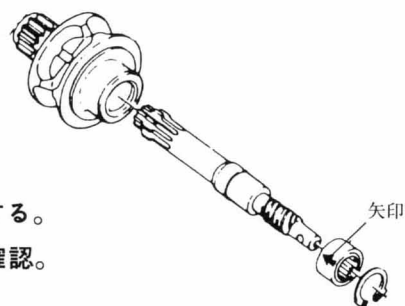
(2) — 1 ピニオン・ロードシーブの組立

■ ローラベアリングのローラにグリスを塗り、ピニオンをネジ部からローラベアリングに挿入し、一緒にロードシーブに差し込む。そして、スナップリングでしっかりと止める。

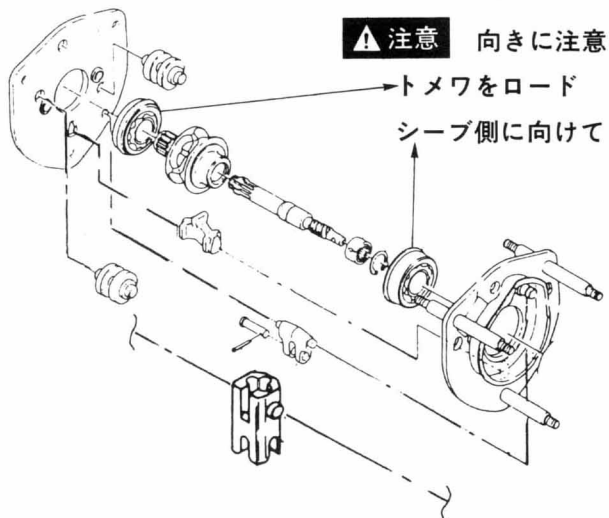
▲ 注意 ローラベアリングの向き注意

* ローラベアリング外周の矢印がピニオン歯車側を向くようにする。

▲ 注意 スナップリングが完全に溝に組み込まれていることを確認。



(2) - 2 巻き上げ部の取付



■ フレームAのブレーキカバーが付いている側を下にし、ボールベアリングを(トメワを上にして)入れて、ボールベアリングのボール部にグリスを塗る。

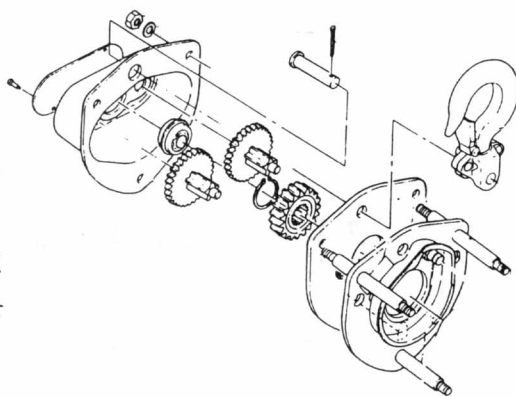
■ 上記のボールベアリングにロードシーブをインボリュートセレーション部(ピニオン歯車側)を上にして差し込む。

■ 更にフレームAにストリッパー、ガイドローラ(2個)、トメカナグを組み込む。

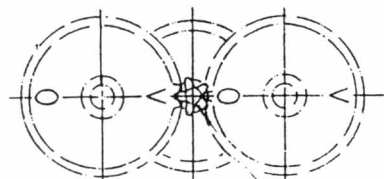
- クロスガイドを入れる。
- ボールベアリングのボール部にグリースを塗り、トメワを下にして、ロードシーブの軸部に入れ、フレームBをフレームAにはめ込む。

(2) - 3 ギヤ部の組立

- ロードギヤ (表・裏なし) をロードシーブのインボリュートセレーション部にはめ込み、スナップリングで止める。
 - ギヤ# 2 (2組)、ロードギヤ、ピニオンの歯部にグリースを塗り、ギヤ# 2の“O”“V”マークの位置を右図に合わせながら、フレームBのギヤ# 2用プレンベアリング (ベアリングA) に入れる。
- この時、ギヤ# 2の両側ボスにもグリースを塗ること。
- ボールベアリングのボール部にグリースを塗り、ピニオン先端にはめ込む。
 - ギヤケースをフレームAにはめ込み、バネザガネ、ナットにて締め付ける。
 - ウエフックをフレームA、フレームBの間に入れて、ツナギジクを差し込み、ワリピンで止める。

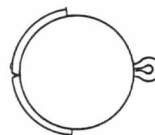


▲ 注意 ギヤマークを合わせること。

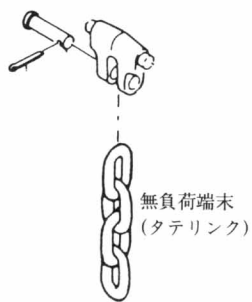
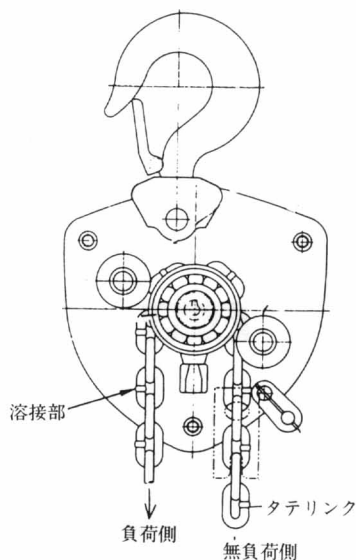


(0.5t はギヤ# 2 が一組でギヤマークの調整不要)

▲ 注意 ワリピンをしっかりと曲げること。

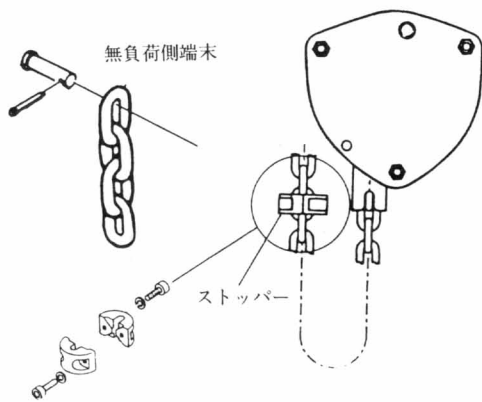


(2) - 4 ロードチェンの取付



- ハンドホイール側を上にする。
- 左側 (負荷側) のガイドローラーとロードシーブの間より、ロードチェンを入れる。(タテリンクより溶接部を外側に向けて入れ、ピニオンを右に回すとロードシーブに巻き付く。)
- 右側 (無負荷側) のガイドローラーとロードシーブの間を通したロードチェン端末を、ねじれないようにトメカナグの間に入れてカナグピンを差し込み、ワリピンで止める。(ワリピンは必ず折り曲げること。)

▲ 注意 無負荷ロードチェンのねじれに注意



—10t 以上の場合—

- ロードチェン端末をクロスガイドに通し、端末から9リンク目にストッパーを取り付け、ギヤケース側から通したクサリトメに掛け、ワリピンで止める。
(ワリピンは必ず折り曲げること。)

(2) - 5 ブレーキ部の組立

- ツメジク (フレームAに一体) にマシン油を塗り、ツメバネA・B、ツメの順に取り付け、スナッピングで止める。
- ブレーキウケ、ブレーキバン (2枚)、ツメグルマの制動面・しゅう動面のゴミを良く拭き取り、ツメグルマブシュ (含油ブシュ) の油が十分についていることを確認してから、ブレーキウケに、ブレーキバン、ツメグルマブシュ、ツメグルマ、ブレーキバンの順で組み込み、メカニカルブレーキを組立てる。
- ツメを指で左に逃しながら、ピニオンにメカニカルブレーキをねじ込む。



注意 ブレーキバンは乾式です。油を塗ってはいけません。

- ツメグルマブシュに油気のない場合は、タービン油に1日間漬けてから油を拭き組込んでください。



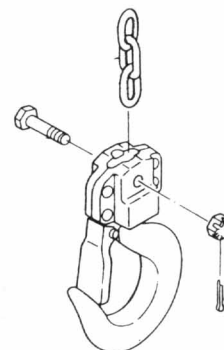
注意 組立注意

- ツメバネが正しくツメに掛っていること。
- ツメとツメグルマが正しくかみ合うこと。

- ハンドホイルの制動面のゴミを良く拭き取り、ネジ部にマシン油を塗り、ピニオンのネジいっぱいねじ込む。
- ホイルストッパーにホイルストッパーピンを差し込みワリピンで止める。(ワリピンは必ず折り曲げること。)
- ハンドホイルにハンドチェンをかけ、ホイルカバーを取り付ける。

(2) - 6 シタフックの組立

- ロードチェンの負荷側端末をシタフックに差込み、クサリピンとミズナット、ワリピンでしっかりと止める。
(ワリピンは必ず折り曲げること。)
- クサリピンはハンドホイル側から組み込んでください。



注意 ワリピンをしっかり曲げること。



(3) 操作のチェック



危険

分解組立終了後必ず操作チェックしてから使用するようにしてください。

操作チェックのポイントは……

- 外観チェック、異常はないか、組立忘れの部品は残っていないか。
- 無負荷で巻き上げ巻き下げ操作をして次のことを確認
 - ・異常音はないか、巻き上げ時ツメ音が出ているか。
 - ・手引力が重くないか。
 - ・ブレーキの滑りはないか。
- 無負荷で異常がないことを確認してから、定格荷重を吊り作動テストをして下さい。