

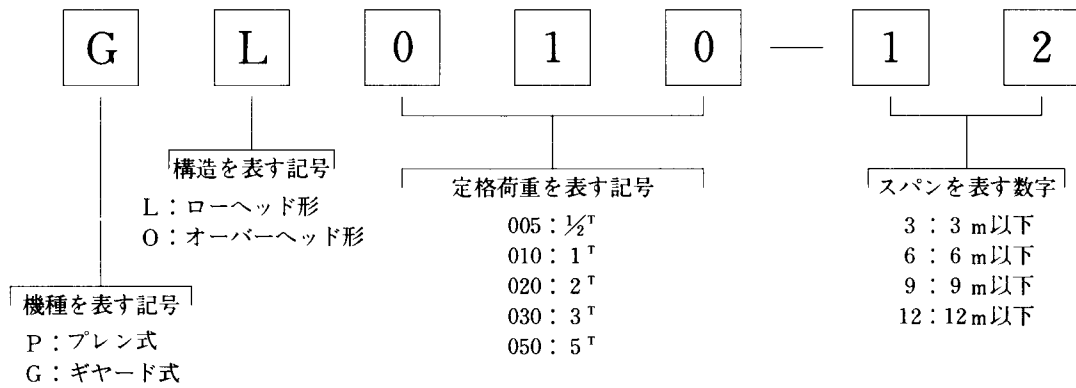
N6形 **キトー天井クレーン** サドル

手 動 式
部 品 表

目 次

1. サドル形式記号の見方	1
2. 手動式サドルの機種一覧	1
3. プレン式サドル部品表	2
4. ギヤード式ローヘッド形サドル部品表	3
5. ギヤード式オーバーヘッド形サドル部品表	5
6. 駆動部部品表	6

1. サドル形式記号の見方

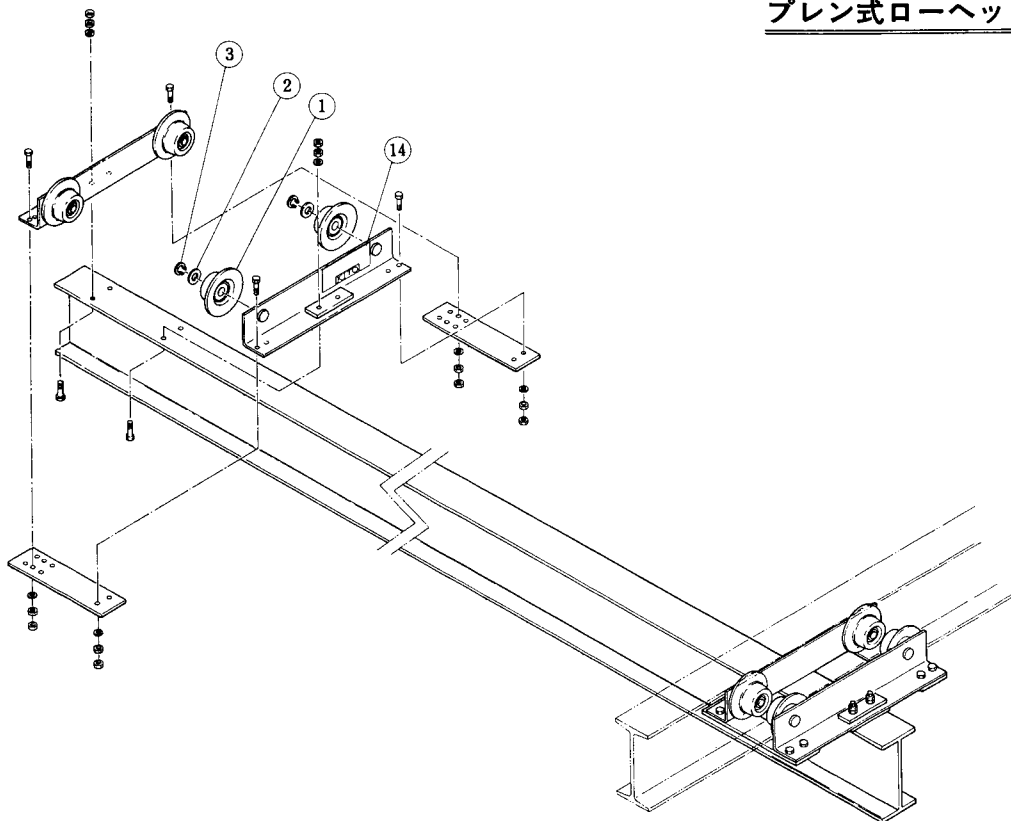


2. 手動式サドルの機種一覧

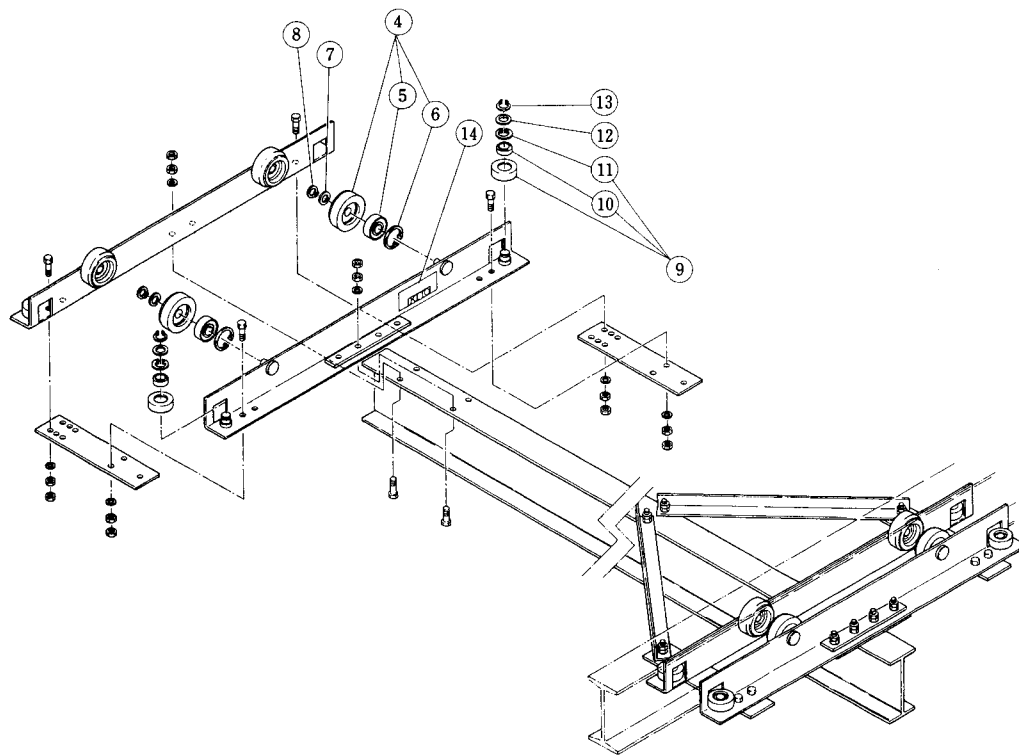
形 式			定格荷重 (t)	ス パ ン (m)				ページ
				3	6	9	12	
手 動 式	ロー ヘ ッ ド	プレ ン 式	0.5	PL005-3	PL005-6	PL005-9	2	
			1	PL010-6		PL010-9		
		ギ ヤ ー ド 式	1	GL010-6		GL010-12		3 ・ 4
	2		GL020-6		GL020-12			
	3		GL030-6		GL030-12			
	5		GL050-6		GL050-12			
オ ー バ ー ヘ ッ ド	ギ ヤ ー ド 式	1	GO010-9			GO010-12	5	
		2	GO020-9			GO020-12		
		3	GO030-9			GO030-12		
		5	GO050-9			GO050-12		

プレ式ローヘッド形サドル

005-3・6
010-6



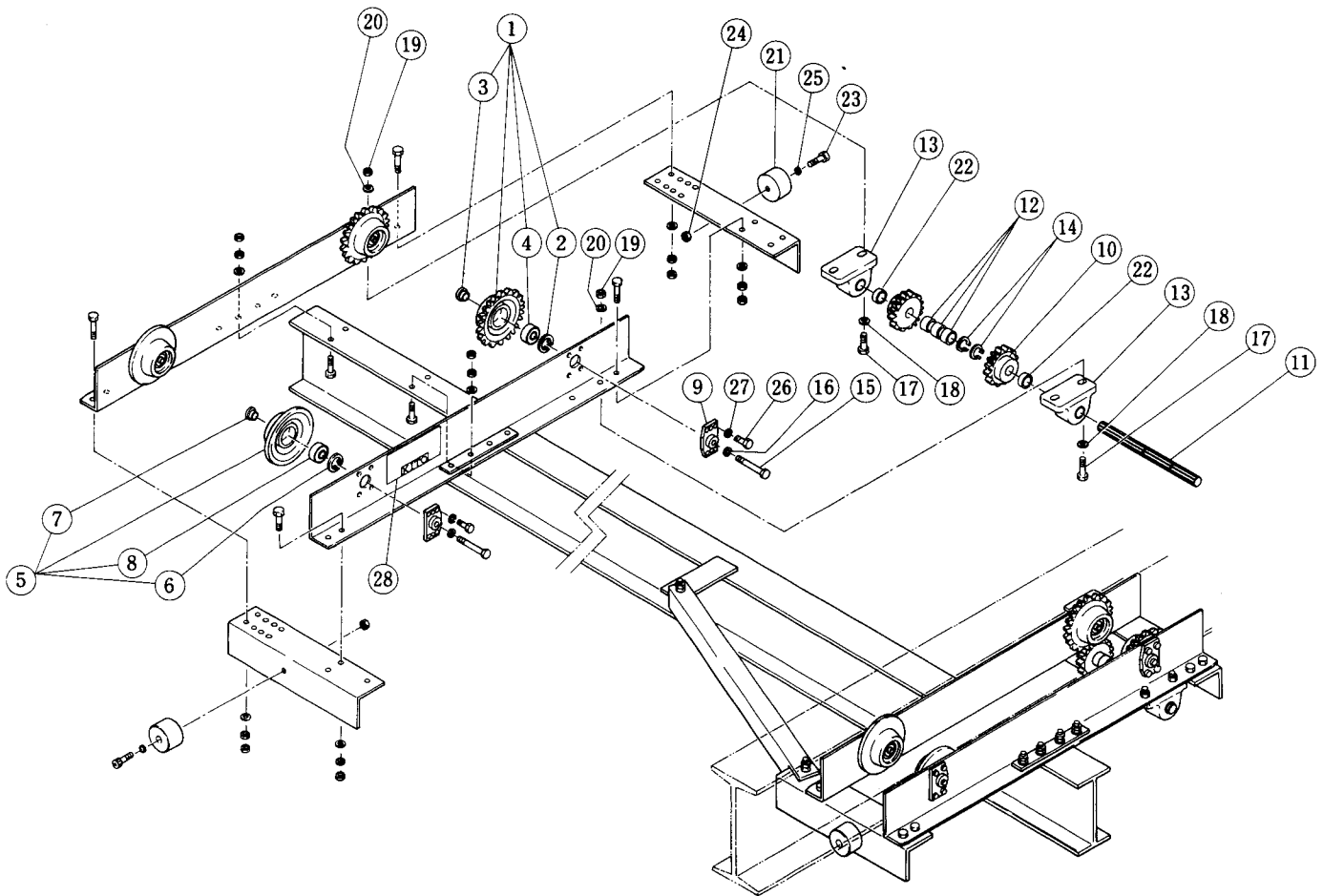
005-9
010-9



図面符号	形式記号		P L			摘要	図面符号	形式記号		P L			摘要
	部品番号	部品名	005-3	005-6 010-6	005-9 010-9			部品番号	部品名	005-3	005-6 010-6	005-9 010-9	
①	N6PL-5102	クルマスクミ	8	(TS2-1 [†])	(TS2-2 [†])		⑧	N6PL-106	スナップリング	8		(S-20)	クルマジク用
②	N6PL-104	クルマザガネ	8	(T1-1 [†])	(T1-2 [†])		⑨	N6PL-1108	ローラクミ	8			
③	N6PL-106	スナップリング	8	(S-15)	(S-20)		⑩	N6PL-112	ボールベアリング	8		(6005ZZ)	ローラ用
④	N6PL-1102	クルマクミ	8				⑪	N6PL-110	スナップリング	8		(R-47)	ローラ用
⑤	N6PL-107	ボールベアリング	8		(6304ZZ)	クルマ用	⑫	N6PL-120	ローラザガネ	8			ローラジク用
⑥	N6PL-105	スナップリング	8		(R-52)	クルマ用	⑬	N6PL-111	スナップリング	8		(S-25)	ローラジク用
⑦	N6PL-125	クルマザガネ	8		(T1-2 [†])	クルマジク用	⑭	N6PL-208	ネームプレートS	2			

ギヤード式ローヘッド形サドル

[010-6・12]
[020-6・12]

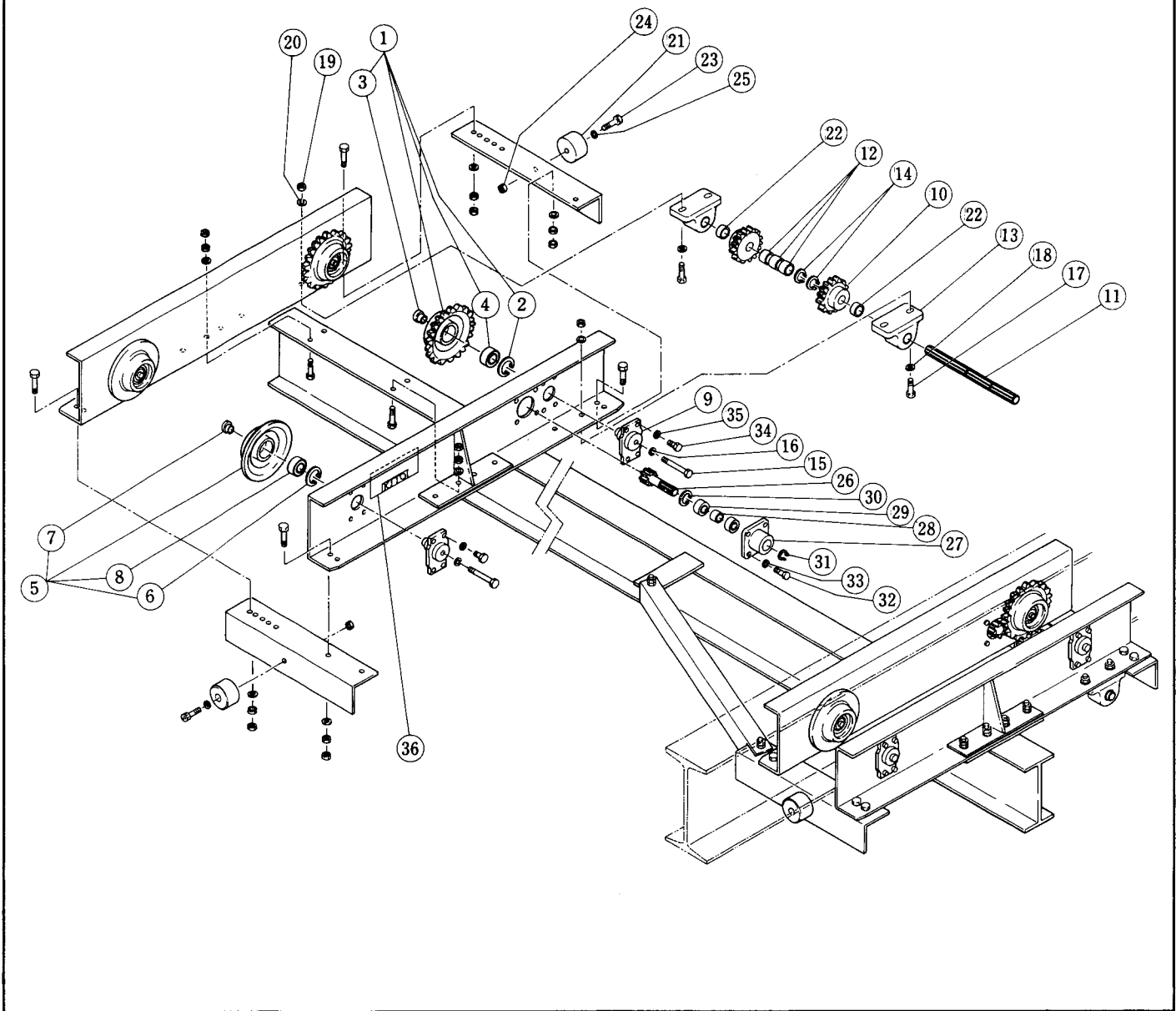


図面符号	形式記号		G L				摘要
	部品番号	部品名	010-6	010-12	020-6	020-12	
①	N6QL-1101	クルマAクミ	4				
②	N6QL-105	スナップリング	4	(R-52)	(R-62)		クルマ用
③	N6QL-106	ベアリングブッシュ	4				クルマ用
④	N6QL-107	ボールベアリング	4	(6304ZZ)	(6305ZZ)		クルマ用
⑤	N6QL-1102	クルマBクミ	4				
⑥	N6QL-105	スナップリング	4	(R-52)	(R-62)		クルマ用
⑦	N6QL-106	ベアリングブッシュ	4				クルマ用
⑧	N6QL-107	ボールベアリング	4	(6304ZZ)	(6305ZZ)		クルマ用
⑨	N6QL-5103	クルマジッククミ	8				
⑩	N6QL-113	ビニオンL	4				
⑪	N6GL-114	ビニオンJL	2				
⑫	N6QL-115	カラ-A	6				
⑬	N6QL-116	ピローブロック	4	(UCP204)			
⑭	N6QL-117	スナップリング	4	(S-20)			

図面符号	形式記号		G L				摘要
	部品番号	部品名	010-6	010-12	020-6	020-12	
⑮	N6QL-121	ボルト	8	(M6×70×25)	(M6×80×25)		クルマジック止め用
⑯	N6QL-122	バネザガネ	8	(2-M6)			クルマジック止め用
⑰	N6QL-151	ボルト	8	(M10×40×26)			ピローブロック用
⑱	N6QL-152	バネザガネ	8	(2-M10)			ピローブロック用
⑲	N6QL-153	ナット	8	(1-M10)			ピローブロック用
⑳	N6QL-154	ザガネ	8				ピローブロック用
㉑	N6QL-207	バッファ	4				
㉒	N6QL-209	カラ-B	4				
㉓	N6QL-258	ソケットボルト	4	(M8×35×22)			バッファ用
㉔	N6QL-259	ナット	4	(1-M8)			バッファ用
㉕	N6QL-260	ザガネ	4	(1-M8)			バッファ用
㉖	N6QL-363	ボルト	32	(M8×25×25)			クルマジックプレート用
㉗	N6GL-208	ネームプレートS	2				

ギヤード式ローヘッド形サドル

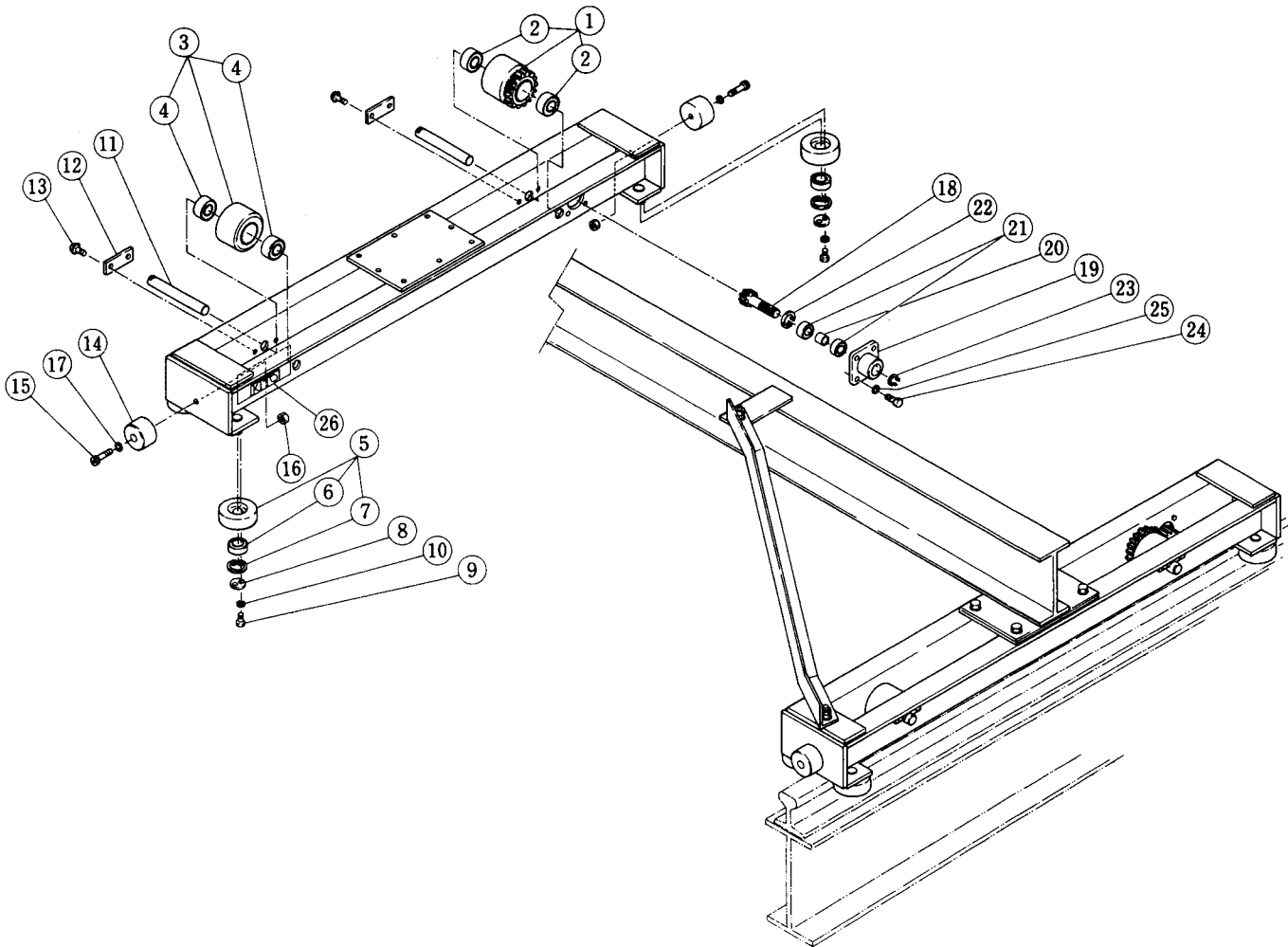
030-6・12
050-6・12



図面符号	形式記号		G L				摘要	
	部品番号	部品名	030-6	030-12	050-6	050-12		
①	N6QL-1101	クルマAクミ	4					
②	N6QL-105	スナップリング	4 (R-62)	(R-72)	(R-80)	(R-90)	クルマ用	
③	N6QL-106	ベアリングブッシュ	4				クルマ用	
④	N6QL-107	ボールベアリング	4 (6305ZZ)	(6306ZZ)	(6307ZZ)	(6308ZZ)	クルマ用	
⑤	N6QL-1102	クルマBクミ	4					
⑥	N6QL-105	スナップリング	4 (R-62)	(R-72)	(R-80)	(R-90)	クルマ用	
⑦	N6QL-106	ベアリングブッシュ	4				クルマ用	
⑧	N6QL-107	ボールベアリング	4 (6305ZZ)	(6306ZZ)	(6307ZZ)	(6308ZZ)	クルマ用	
⑨	N6QL-5103	クルマジクミ	8					
⑩	N6QL-113	ピニオンL	4					
⑪	N6QL-114	ピニオンジクL	2					
⑫	N6QL-115	カラ A	6 ⁽⁴⁾				GL050-12は4個	
⑬	N6QL-116	ピローブロック	4	(UCP204)				
⑭	N6QL-117	スナップリング	4	(S-20)				
⑮	N6QL-121	ホルト	8	(M6×80×25)	(M8×85×30)	(M8×100×33)	(M10×110×38)	クルマジク止め用
⑯	N6QL-122	バネザガネ	8	(2-M6)	(2-M8)	(2-M10)	クルマジク止め用	
⑰	N6QL-151	ホルト	8	(M10×40×26)		(M12×45×30)	ピローブロック用	
⑱	N6QL-152	バネザガネ	8	(2-M10)		(2-M12)	ピローブロック用	

図面符号	形式記号		G L				摘要
	部品番号	部品名	030-6	030-12	050-6	050-12	
⑲	N6QL-153	ナット	8	(1-M10)		(1-M12)	ピローブロック用
⑳	N6QL-154	ザガネ	8	(1-M10)		(1-M12)	ピローブロック用
㉑	N6QL-207	バッファ	4				
㉒	N6QL-209	カラ B	4				
㉓	N6QL-258	ソケットホルト	4	(M8×35×22)			バッファ用
㉔	N6QL-259	ナット	4	(1-M8)			バッファ用
㉕	N6QL-260	ザガネ	4	(1-M8)			バッファ用
㉖	N6GO-301	ピニオンジクG	2				
㉗	N6GO-303	ジクウケ	2				
㉘	N6GO-306	カラ	2				
㉙	N6GO-310	ボールベアリング	4	(6004ZZ)			ジクウケ用
㉚	N6GO-311	スナップリング	2	(R-42)			ジクウケ用
㉛	N6GO-312	スナップリング	2	(S-20)			ジクウケ用
㉜	N6GL-360	ホルト	8	(M8×18×18)			ジクウケ取り付け用
㉝	N6GL-361	バネザガネ	8	(2-M8)			ジクウケ取り付け用
㉞	N6QL-363	ホルト	32	(M8×25×25/バネザ付)		(M12×30×30)	クルマジクプレート用
㉟	N6QL-364	バネザガネ	32	(2-M12)			クルマジクプレート用
㊱	N6GL-208	ネームプレートS	2				

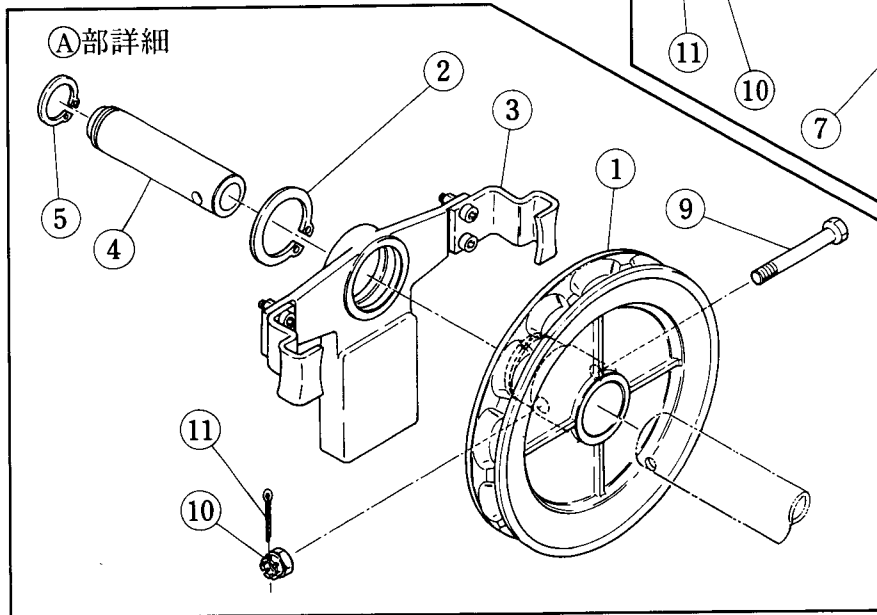
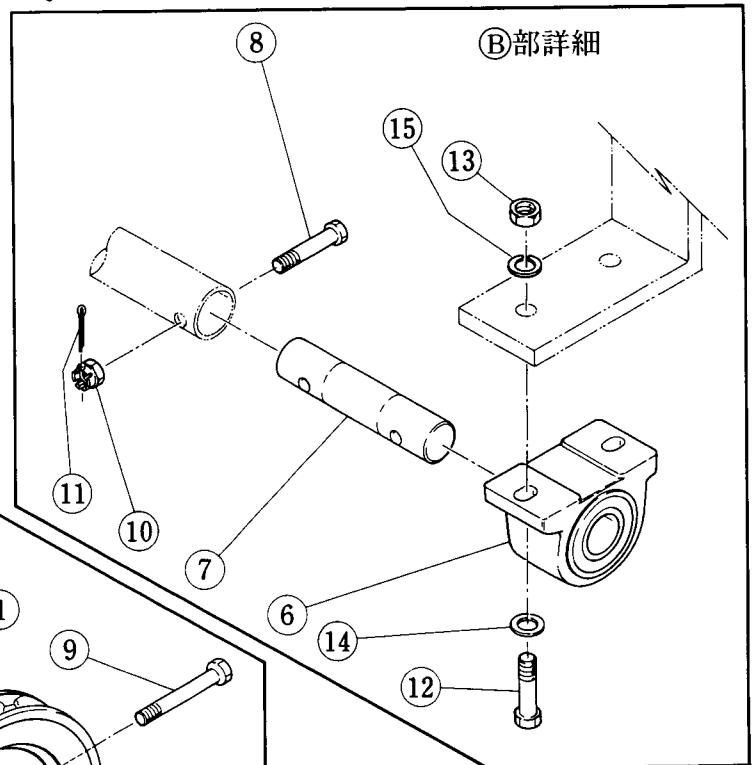
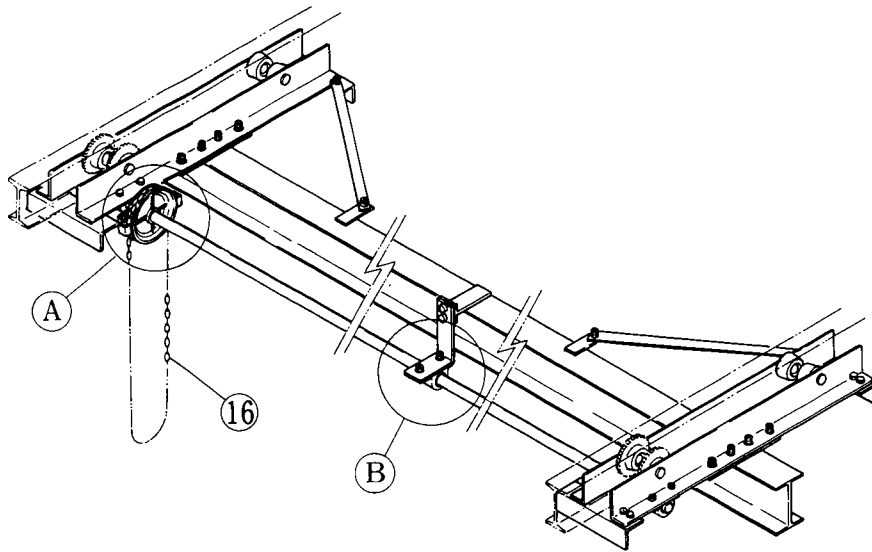
ギヤード式オーバーヘッド形サドル



図面符号	形式記号		G O					摘要
	部品番号	部品名	010-9	020-9	030-9	050-9		
			010-12	020-12	030-12	050-12		
①	N6QO-1101	クルマAクミ	2					
②	N6QO-107	ボールベアリング	4	(6305ZZ)	(6306ZZ)	(6307ZZ)	(6309ZZ)	クルマ用
③	N6QO-1102	クルマBクミ	2					
④	N6QO-107	ボールベアリング	4	(6305ZZ)	(6306ZZ)	(6307ZZ)	(6309ZZ)	クルマ用
⑤	N6QO-1108	ローラクミ	8					
⑥	N6QO-112	ボールベアリング	8		(6205ZZ)		(6206ZZ)	ローラ用
⑦	N6QO-110	スナップリング	8		(R-52)		(R-62)	ローラ用
⑧	N6QO-120	ローラサガネ	8					
⑨	N6QO-121	バネサガネボルト	16		(M6×15×15)			ローラサガネ用
⑩	N6QO-103	クルマジク	4					
⑪	N6QO-105	キープレート	4					
⑫	N6QO-151	バネサガネボルト	8		(M8×16×16)			キープレート用

図面符号	形式記号		G O				摘要
	部品番号	部品名	010-9	020-9	030-9	050-9	
			010-12	020-12	030-12	050-12	
⑬	N6QL-207	バッファ	4				
⑭	N6QL-258	ソケットボルト	4		(M8×35×22)		バッファ用
⑮	N6QL-259	ナット	4		(1-M8)		バッファ用
⑯	N6QL-260	サガネ	4		(1-M8)		バッファ用
⑰	N6GO-301	ピニオンジクG	2				
⑱	N6GO-303	ジクウケ	2				
⑲	N6GO-306	カラ	2				
⑳	N6GO-310	ボールベアリング	4		(6004ZZ)		ジクウケ用
㉑	N6GO-311	スナップリング	2		(R-42)		ジクウケ用
㉒	N6GO-312	スナップリング	2		(S-20)		ジクウケ用
㉓	N6GO-360	ボルト	8		(M8×18×18)		ジクウケ取付用
㉔	N6GO-361	バネサガネ	8		(2-M8)		ジクウケ取付用
㉕	N6GO-208	ネームプレートS	2				

ギヤード式サドル駆動部



図面符号	名称		駆動部		摘要
	部品番号	部品名	9 m以下	9.1m~12.0m	
①	N6GK-501	ハンドホイール	1		
②	N6GK-508	スナップリング	1	(S-55)	
③	N6GK-5504	ガイドプレート	1		
④	N6GK-523	ツギテ	2		
⑤	N6GK-520	スナップリング	2	(S-35)	
⑥	N6GK-518	ヒローブロック	1 (2)	(UCP207)	スパン9.1~12m は2個使用
⑦	N6GK-521	ジョイントシャフト	1 (2)		スパン9.1~12m は2個使用
⑧	N6GK-525	ホルト A	3 (5)	(M10×60×26)	スパン9.1~12m は5個使用
⑨	N6GK-526	ホルト B	1	(M10×80×26)	
⑩	N6GK-527	ミソナット	3 (6)	(L-M10)	ホルトA・B用スパン 9.1~12mは6個使用
⑪	N6GK-528	ワリピン	4 (6)	(2×14)	ホルトA・B用スパン 9.1~12mは6個使用
⑫	N6GK-530	ホルト	2	(M16×55×38)	ヒローブロック用
⑬	N6GK-531	ナット	2	(1-M16)	ヒローブロック用
⑭	N6GK-532	ザガネ	2	(1-M16)	ヒローブロック用
⑮	N6GK-533	バネザガネ	2	(2-M16)	ヒローブロック用
⑯	K7NA-050	テクサリ	1	5φ	