

N6C形

キトー天井クレーン サドル

低 騒 音
部 品 表



株式会社

キトー

N6形キト一天井クレーンサドル部品表は「電動式」「低騒音」「ダブル
ガーダ式」「手動式」の4種類に分類してあります。

この部品表は「低騒音」でその機種は2、3ページの太枠内に示して
あります。

目 次

1. サドルおよびギヤードモータ形式記号の見方.....	1
2. サドルの機種一覧.....	2
3. ギヤードモータの機種一覧.....	3
4. 低騒音オーバーヘッド形サドル部品表.....	4～5
5. 低騒音オーバーヘッド形ギヤードモータ部品表.....	6～9
6. 低騒音ローヘッド形サドル部品表.....	10
7. 低騒音ローヘッド形ギヤードモータ部品表.....	11～12

1. 部品表の見方

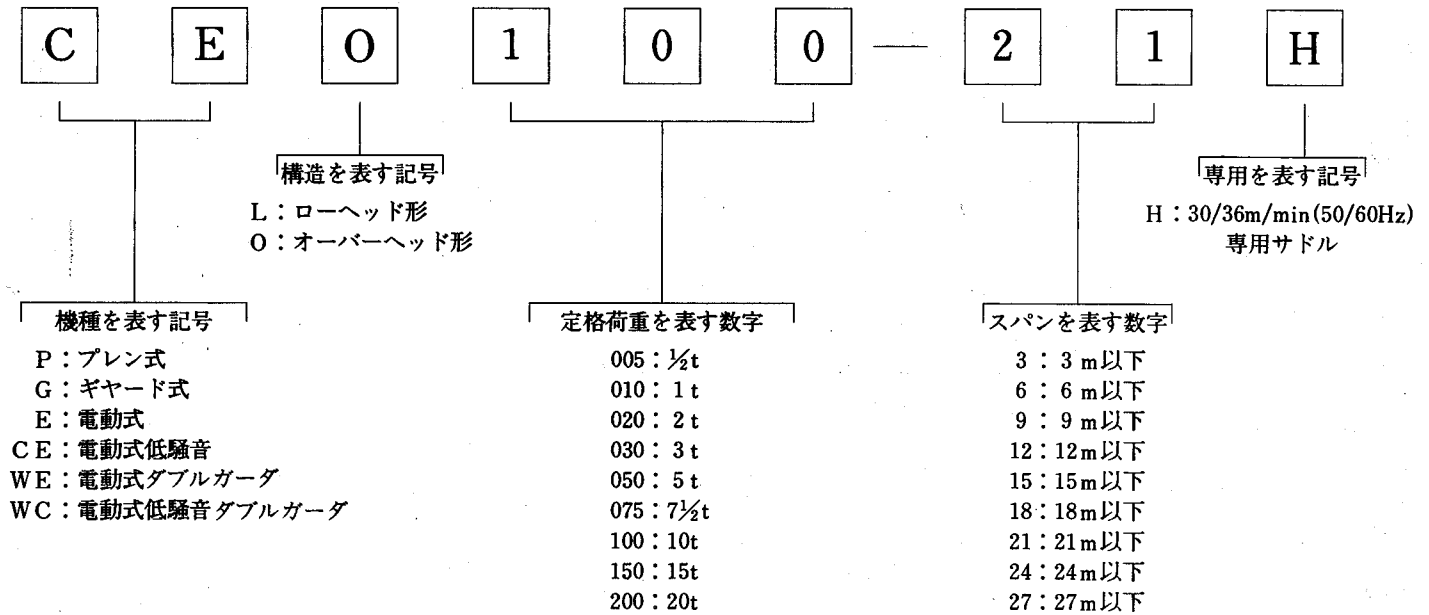
- (1) 立体図の番号と部品表の図面番号を対比すると部品名がわかります。
- (2) 部品表の部品名と形式記号との交差した枠内に横棒線の引かれているもの以外は全て供給対象部品です。
- (3) 部品表の縦の区切線は種類間の共通範囲を示します。
- (4) 部品表枠内で () に記入したものはその部品の呼び、サイズ、または他機種との共通種類を示します。

2. ご注文のしかた

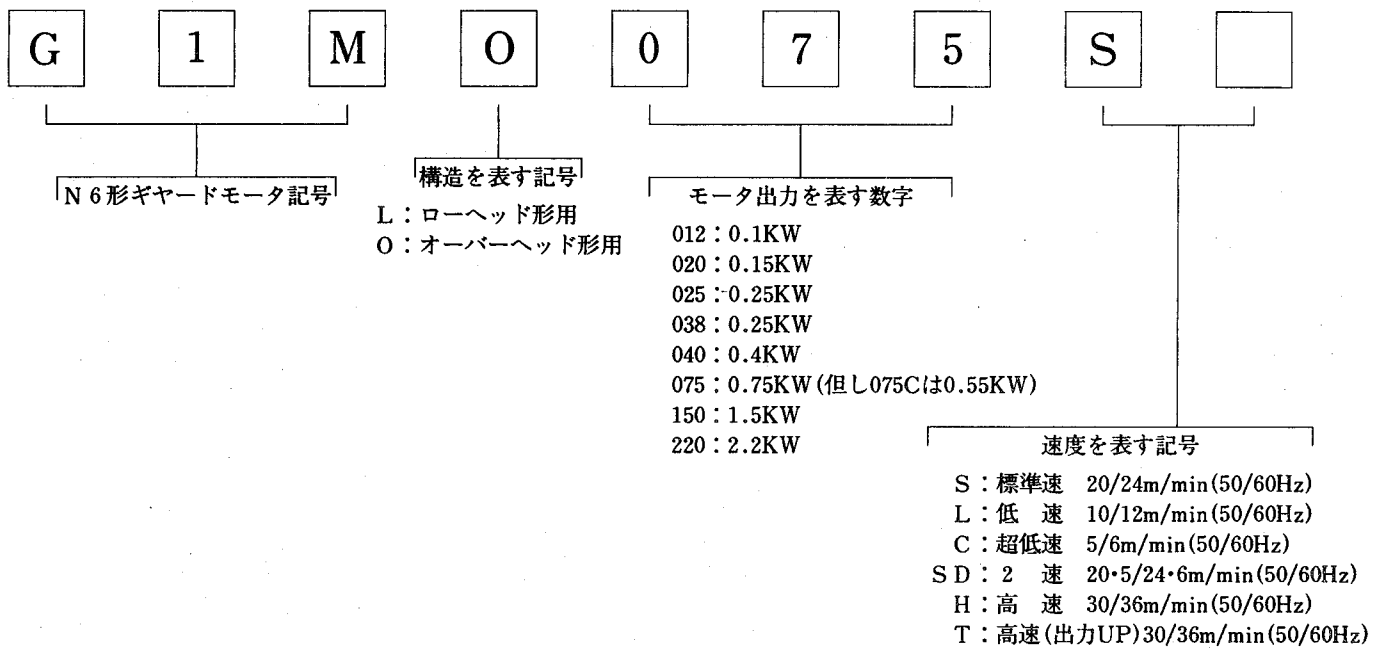
- (1) ご注文の際は、形式記号、部品番号、部品名、数量を明示して下さい。
- (2) 部品価格は(株)キト一各支社、支店、営業所、出張所、部品センターおよびキト一代理店、キト一サービスショップにお問合せ下さい。
- (3) 荷造運賃諸掛りは別途精算させていただきます。

サドルおよびギヤードモータ形式記号の見方

1. サドル形式記号の見方



2. ギヤードモータ形式記号の見方



サドルの機種一覧

(一覧表の太枠内がこの部品表の機種です)

形式	定格荷重 (t)	スパン (m)							ページ	
		3	6	9	12	15	18	21		27
電動式	オーバーヘッド	1	EO010-9		EO010-12	EO010-18		EO010-21		
		2	EO020-9		EO020-12	EO020-18		EO020-21		
		3	EO030-9		EO030-12	EO030-18		EO030-21		
		5	EO050-9		EO050-12	EO050-18		EO050-21		
		7.5			EO075-12	EO075-18		EO075-21		
	10			EO100-12	EO100-18		EO100-21			
	ローヘッド	1	EL010-6	EL010-9	EL010-12	EL010-15				
		2	EL020-6	EL020-9	EL020-12	EL020-15				
		3	EL030-6	EL030-9	EL030-12	EL030-15				
		5	EL050-6	EL050-9	EL050-12	EL050-15				
低騒音	オーバーヘッド	1	CEO010-9		CEO010-12	CEO010-15	CEO010-18	CEO010-21		
		2	CEO020-9		CEO020-12	CEO020-15	CEO020-18	CEO020-21		
		3	CEO030-9		CEO030-12	CEO030-15	CEO030-18	CEO030-21		
		5	CEO050-9		CEO050-12	CEO050-15	CEO050-18	CEO050-21		
		7.5			CEO075-12	CEO075-18		CEO075-21		
	10			CEO100-12	CEO100-18 CEO100-18H		CEO100-21 CEO100-21H			
	ローヘッド	1	CEL010-9							
		2	CEL020-9							10
	ダブルガーダ式	オーバーヘッド	3				WEO030-15	WEO030-21		WEO030-27
			5				WEO050-15	WEO050-21		WEO050-27
7.5						WEO075-15	WEO075-21		WEO075-27	
10						WEO100-15	WEO100-21		WEO100-27	
15						WEO150-15	WEO150-21 WEO150-21H		WEO150-27 WEO150-27H	
20						WEO200-15 WEO200-15H	WEO200-21 WEO200-21H		WEO200-27 WEO200-27H	
低騒音		3				WCO030-15	WCO030-21		WCO030-27	
		5				WCO050-15	WCO050-21		WCO050-27	
		7.5				WCO075-15	WCO075-21		WCO075-27	
		10				WCO100-15	WCO100-21		WCO100-27	
		15				WCO150-15	WCO150-21		WCO150-27 WCO150-27H	
		20				WCO200-15 WCO200-15H	WCO200-21 WCO200-21H		WCO200-27 WCO200-27H	
手動式	オーバーヘッド	ギヤード式	1	GO010-9		GO010-12				
			2	GO020-9		GO020-12				
		ギヤード式	3	GO030-9		GO030-12				
			5	GO050-9		GO050-12				
			0.5	PL005-3	PL005-6	PL005-9				
	ローヘッド	フレン式	1	PL010-6		PL010-9				
			ギヤード式	1	GL010-6		GL010-12			
		2		GL020-6		GL020-12				
		3		GL030-6		GL030-12				
		5	GL050-6		GL050-12					

ギヤードモータの機種一覧

〈一覧表の太枠内がこの部品表の機種です〉

形式	定格荷重 (t)	スパン (m)							ページ	
		3	6	9	12	15	18	21		27
電動式	オーバーヘッド	1	G1MO012C, G1MO025S・L・SD・H							
		2	G1MO012C, G1MO025S・L・SD							
		3	G1MO040T						G1MO020C, G1MO040S・L・SD G1MO075T	
		5	G1MO038C, G1MO075S・L・SD							
		10	G1MO150T							
	ローヘッド	1	G1ML012C, G1ML025S・L・SD・H				G1ML020C G1ML040S G1ML040L G1ML040SD G1ML040H			
		2	G1ML012, G1ML040T G1ML025S・L・SD				G1ML038C G1ML075S・L・SD・H			
		3	G1ML020C, G1ML040S・L・SD G1ML075T				G1ML038C G1ML075S・L・SD・H			
		5	G1MO012C, G1MO025S・L・SD・H				G1MO020C, G1MO040S・L・SD・H			
		10	G1MO038C, G1MO075S・L・SD・H				G1MO075C, G1MO150S・L・SD G1MO150H×2			
低騒音	オーバーヘッド	1	G1ML012C, G1ML025S・L・SD・H							6~9
		2	G1ML020C, G1ML040S・L・SD G1ML075T							
		3	G1MO012C, G1MO025S・L・SD G1MO040T						G1MO020C, G1MO040S・L・SD G1MO075T	
		5	G1MO038C, G1MO075S・L・SD							
		10	G1MO075C, G1MO150S・L・SD・H						G1MO075C G1MO150S・L・SD・H	
	ローヘッド	1	G1MO038C, G1MO075S・L・SD G1MO150T							11~12
		2	G1MO075C, G1MO150S・L・SD・H						G1MO075C, G1MO150S・L・SD G1MO150H×2	
		3	G1MO012C, G1MO025S・L・SD G1MO040T						G1MO020C, G1MO040S・L・SD G1MO075T	
		5	G1MO020C, G1MO040S・L・SD G1MO075T							
		10	G1MO038C, G1MO075S・L・SD							
ダブルガーダ式	オーバーヘッド	3	G1MO038C, G1MO075S・L・SD G1MO150T							
		5	G1MO075C, G1MO150S・L・SD・H							
		7.5	G1MO075C, G1MO150S・L・SD・H							
		10	G1MO075C, G1MO150S・L・SD・H						G1MO075C G1MO150S・L・SD・H	
		15	G1MO075C, G1MO150S・L・SD・H						G1MO075C, G1MO150S・L・SD G1MO150H×2	
	低騒音	3	G1MO075C, G1MO150S・L・SD・H							
		5	G1MO075C, G1MO150S・L・SD・H							
		7.5	G1MO075C, G1MO150S・L・SD・H							
		10	G1MO075C, G1MO150S・L・SD・H							
		15	G1MO075C, G1MO150S・L・SD・H							
20	G1MO075C, G1MO150S・L・SD G1MO220H									

注1. 本表一枠内の形式記号の見方

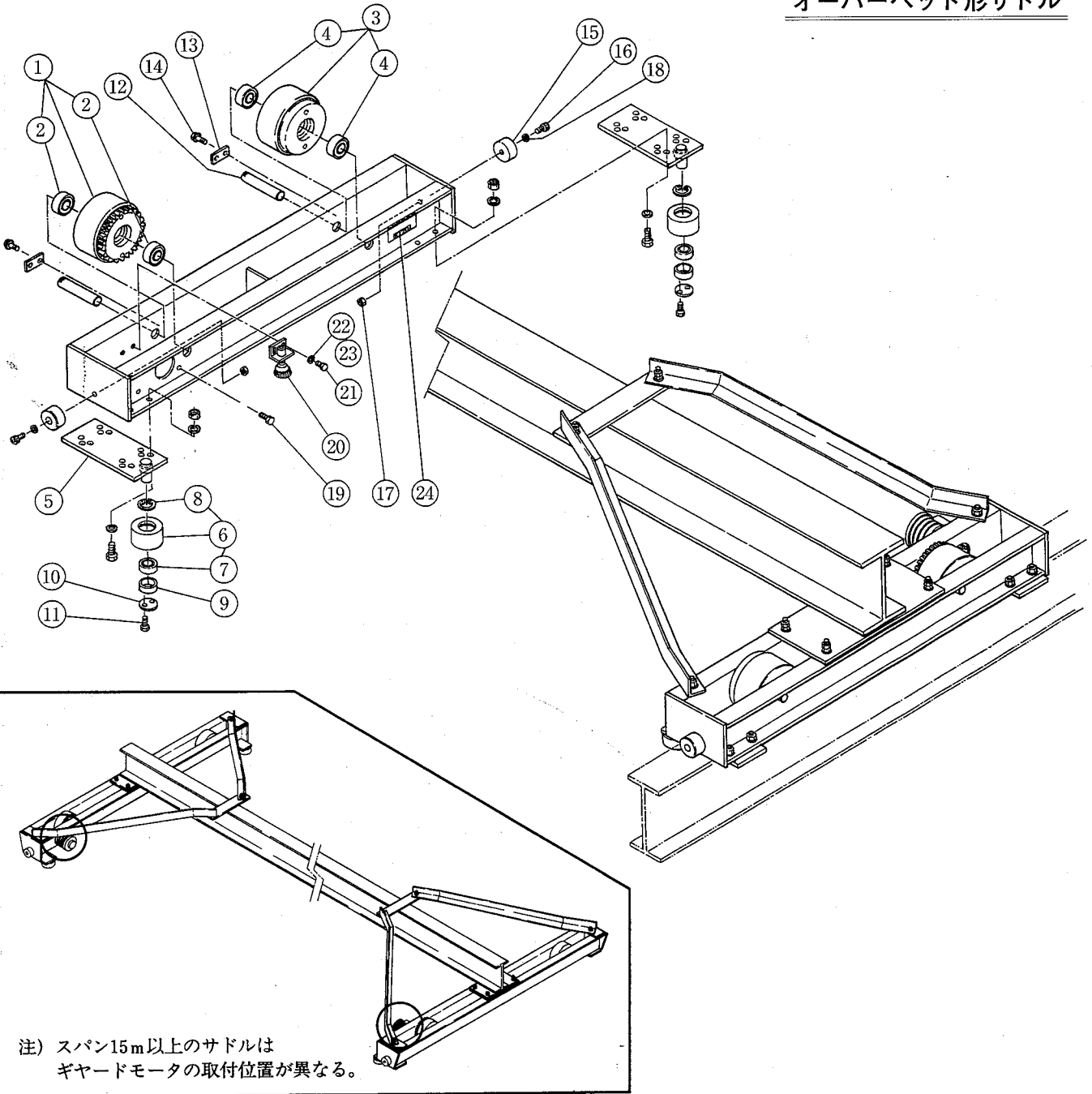
例 G1MO040S・L・SD・Hの表示は

G1MO040S・G1MO040L・G1MO040SD・G1MO040H

の4種類があることを示します。(記号の見方は1ページを参照)

注2. 形式記号の末尾に)×2表示のものは、サドル片側に2個のギヤードモータを使用します。

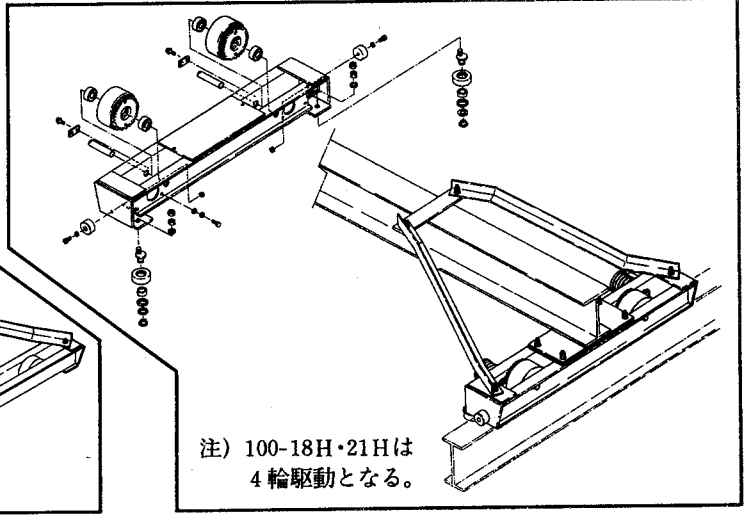
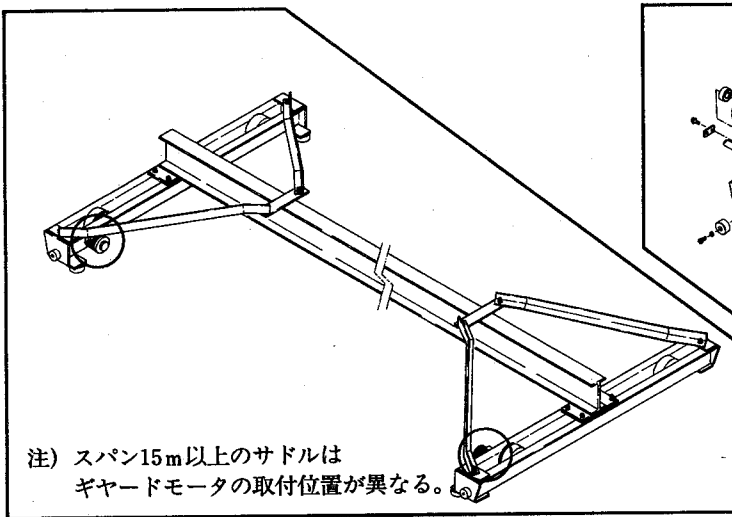
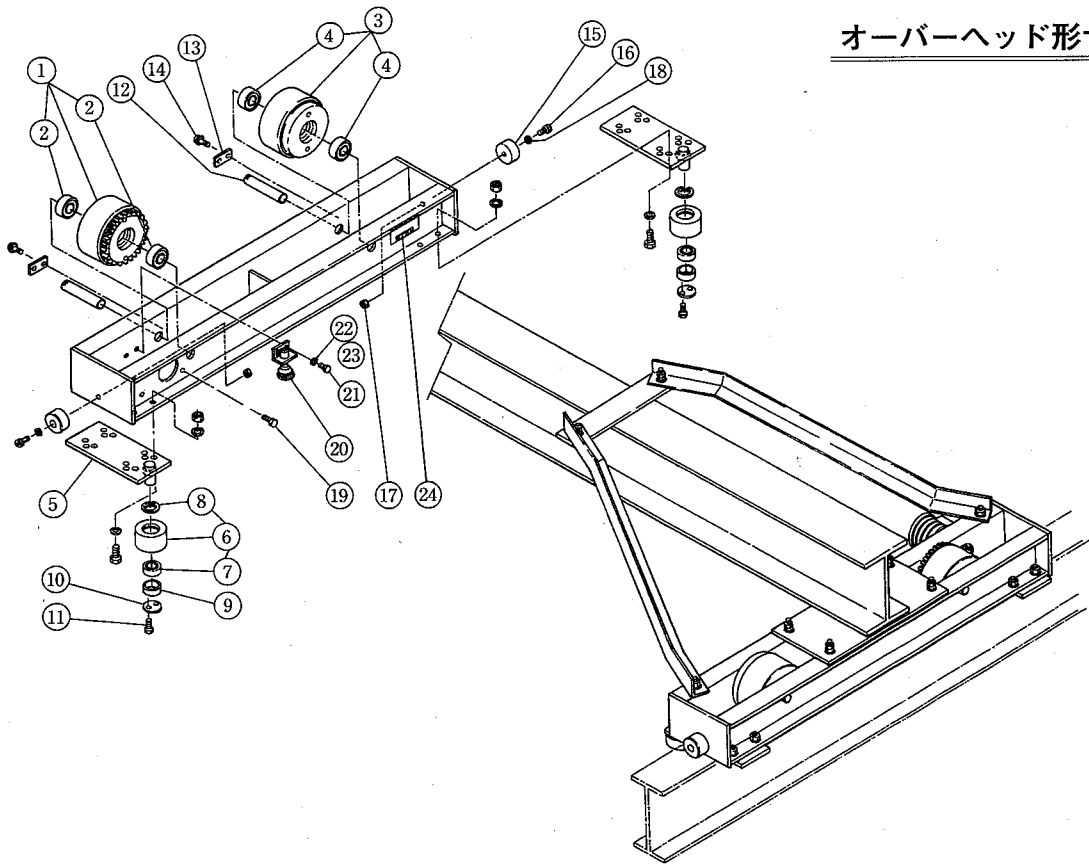
オーバーヘッド形サドル



注) スパン15m以上のサドルは
ギヤードモータの取付位置が異なる。

図面 符号	形式記号		CEO						摘要	図面 符号	形式記号		CEO						摘要
	部品番号	部品名	010-9	010-15 010-18	010-12 020-9 030-12 030-15	020-15 030-9 030-12 030-15	020-18 030-18	010-21 020-21 030-21			部品番号	部品名	010-9	010-15 010-18	010-12 020-9 020-12	020-15 030-9 030-12 030-15	020-18 030-18	010-21 020-21 030-21	
①	N6CCO-1101	クルマAクミ	2						⑰	N6QO-259	ナット	4					(1-M8)	バッファ用	
②	N6CO-107	ボールベアリング	4	(6205ZZ)	(6306ZZ)		(6307ZZ)	クルマ用	⑱	N6QO-260	ザガネ	4					(1-M8)	バッファ用	
③	N6CCO-1102	クルマBクミ	2						⑲	N6CCO-360	パネザキソケットボルト	8		(M8×30×30)	(M10×28×28)	(M10×32×32)	ギヤードモータ取付用		
④	N6CO-107	ボールベアリング	4	(6205ZZ)	(6306ZZ)		(6307ZZ)	クルマ用	⑳	N6CCO-1765	アースブラシクミ	1							
⑤	N6CCO-6002	ローラプレートクミ	4						㉑	N6CCO-781	ボルト	2				(M8×20×20)	アースブラシ用		
⑥	N6CCO-1108	ローラクミ	4						㉒	N6CCO-782	パネザガネ	2				(2-M8)	アースブラシ用		
⑦	N6CCO-112	ボールベアリング	4	(6205ZZ)			(6206ZZ)	ローラ用	㉓	N6CCO-783	ザガネ	2				(1-M8)	アースブラシ用		
⑧	N6CCO-110	スナッピング	4	(R-52)			(R-62)	ローラ用	㉔	N6CCO-208	ネームプレートS	2							
⑨	N6CCO-119	ローラジクカラー	4					ローラジク用	N6D形専用部品										
⑩	N6CCO-120	ローラザガネ	4					ローラジク用	①	N6DCO-1101	クルマAクミ	2							
⑪	N6CCO-121	パネザキソケットボルト	8		(M6×15×15)			ローラジク用	②	N6CO-107	ボールベアリング	4				(6307ZZ)	クルマ用		
⑫	N6CCO-103	クルマジク	4						③	N6DCO-1102	クルマBクミ	2							
⑬	N6QO-105	キープレート	4						④	N6CO-107	ボールベアリング	4				(6307ZZ)	クルマ用		
⑭	N6CCO-151	パネザキソケットボルト	8		(M8×18×18)		(M8×20×20)	キープレート用	⑭	N6DCO-151	パネザキソケットボルト	8				(M8×16×16)	(M8×20×20)	キープレート用	
⑮	N6QL-207	バッファ	4						⑮	N6DCO-360	パネザキソケットボルト	8				(M10×35×26)	ギヤードモータ取付用		
⑯	N6QO-258	ソケットボルト	4				(M8×35×22)	バッファ用	⑳	N6DCO-208	ネームプレートS	2							

オーバーヘッド形サドル

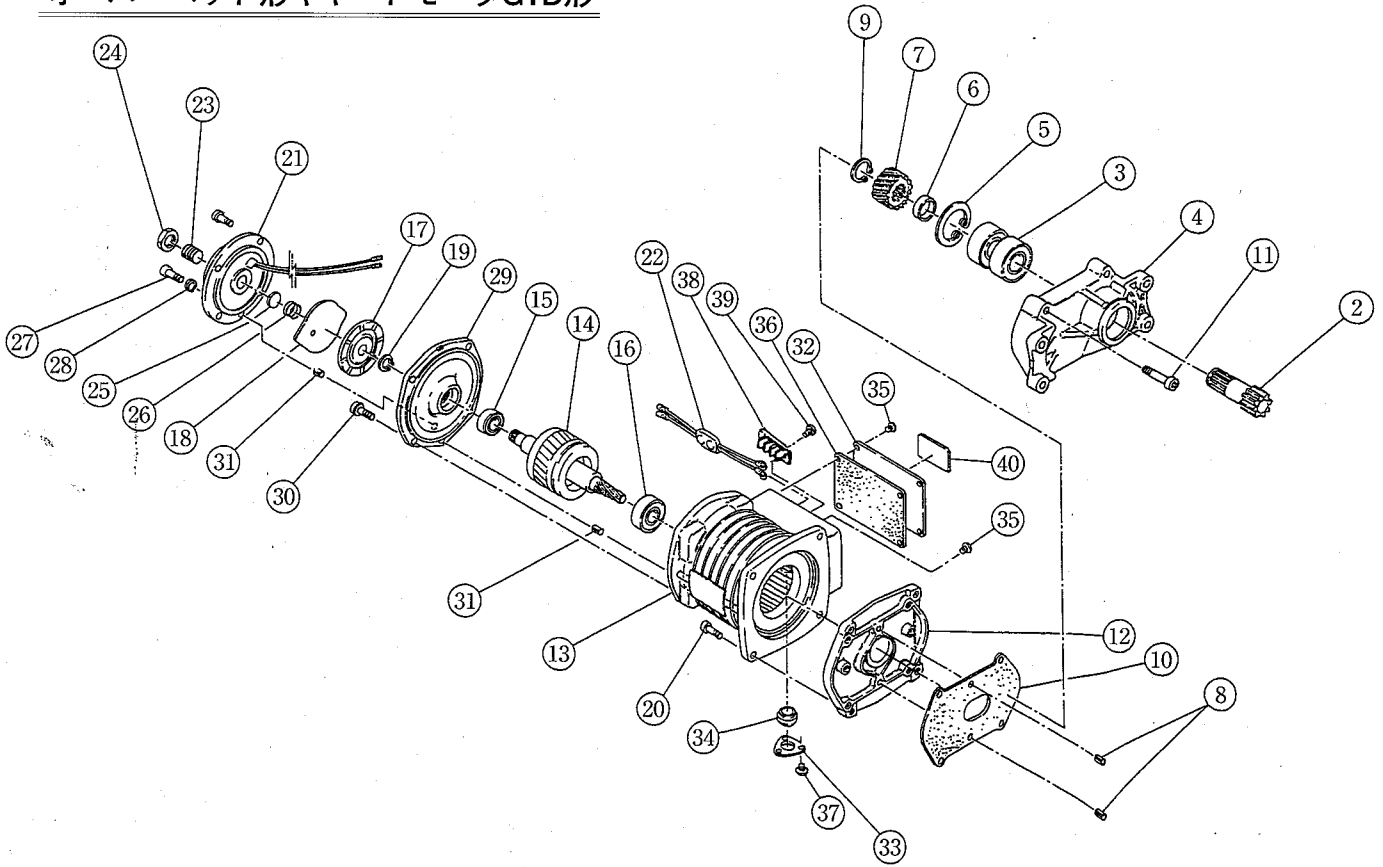


図面符号	部品番号	部品名	CEO								摘要	図面符号	部品番号	部品名	CEO								摘要										
			050-9 050-12	050-15 050-18	050-21 075-18	075-12 075-21	100-18 100-12	100-18H 100-21	100-18H 100-21H	050-9 050-12					050-15 050-18	075-18	050-21 075-21	100-18 100-12	100-18H 100-21	100-18H 100-21H													
①	N6CCO-1101	クルマAクミ	2 (4)										CEO100-18H・21Hは4個	①	N6DCO-1101	クルマAクミ	2																
2	N6CO-107	ボールベアリング	4 (8)	(6307ZZ)	(6308ZZ)	(6310ZZ)	(6312ZZ)						CEO100-18H・21Hは8個	②	N6DCO-107	ボールベアリング	4	(6307ZZ)	(6308ZZ)												クルマ用		
③	N6CCO-1102	クルマBクミ	2											③	N6DCO-1102	クルマBクミ	2																
4	N6CO-107	ボールベアリング	4	(6307ZZ)	(6308ZZ)	(6310ZZ)	(6312ZZ)							4	N6DCO-107	ボールベアリング	4	(6307ZZ)	(6308ZZ)												クルマ用		
⑤	N6CCO-6002	ローラプレートクミ	4											⑤	N6DCO-6002	ローラプレートクミ	4														ローラ用		
⑥	N6CCO-1108	ローラクミ	4											⑥	N6DCO-1108	ローラクミ	4														ローラ用		
7	N6CCO-112	ボールベアリング	4	(6207ZZ)		(6207ZZ)	(6308ZZ)							7	N6DCO-112	ボールベアリング	4	(6207ZZ)		(6207ZZ)	(6308ZZ)										ローラ用		
8	N6CCO-110	スナップリング	4	(R-62)		(R-72)	(R-90)							8	N6DCO-110	スナップリング	4	(R-62)		(R-72)	(R-90)										ローラ用		
⑨	N6CCO-119	ローラジクカラー	4											⑨	N6DCO-119	ローラジクカラー	4														ローラ用		
⑩	N6CCO-120	ローラザガネ	4											⑩	N6DCO-120	ローラザガネ	4														ローラ用		
⑪	N6CCO-121	バネザガネ	8	(M6×15 ×15)		(M8×18×18)								⑪	N6DCO-121	バネザガネ	8	(M6×15 ×15)		(M8×18×18)											ローラ用		
⑫	N6CCO-103	クルマジク	4											⑫	N6DCO-103	クルマジク	4																
⑬	N6QO-105	キープレート	4											⑬	N6DCO-105	キープレート	4																
⑭	N6CCO-151	バネザガネ	8	(M8×18 ×18)	(M8×20 ×20)		(M8×22×22)							⑭	N6DCO-151	バネザガネ	8	(M8×18 ×18)	(M8×20 ×20)		(M8×22×22)											ローラ用	
⑮	N6QL-207	バッファ	4											⑮	N6DCO-207	バッファ	4																
⑯	N6QO-258	ソケットボルト	4			(M8×35×22)								⑯	N6DCO-258	ソケットボルト	4			(M8×35×22)												バッファ用	
⑰	N6QO-259	ナット	4											⑰	N6DCO-259	ナット	4															(1-M8) バッファ用	
⑱	N6QO-260	ザガネ	4											⑱	N6DCO-260	ザガネ	4															(1-M8) バッファ用	
⑲	N6CCO-360	バネザガネ	8	(M10×32 ×32)		(M12×38×38)								⑲	N6DCO-360	バネザガネ	8	(M10×32 ×32)		(M12×38×38)													ギヤードモータ取付用
⑳	N6CCO-1765	アースブラシクミ	1											⑳	N6DCO-1765	アースブラシクミ	1																アースブラシ用
㉑	N6CCO-781	ボルト	2											㉑	N6DCO-781	ボルト	2				(M8×20×20)											アースブラシ用	
㉒	N6CCO-782	バネザガネ	2											㉒	N6DCO-782	バネザガネ	2				(2-M8)											アースブラシ用	
㉓	N6CCO-783	ザガネ	2											㉓	N6DCO-783	ザガネ	2				(1-M8)											アースブラシ用	
㉔	N6CCO-208	ネームプレートS	2											㉔	N6DCO-208	ネームプレートS	2																

N6D形専用部品

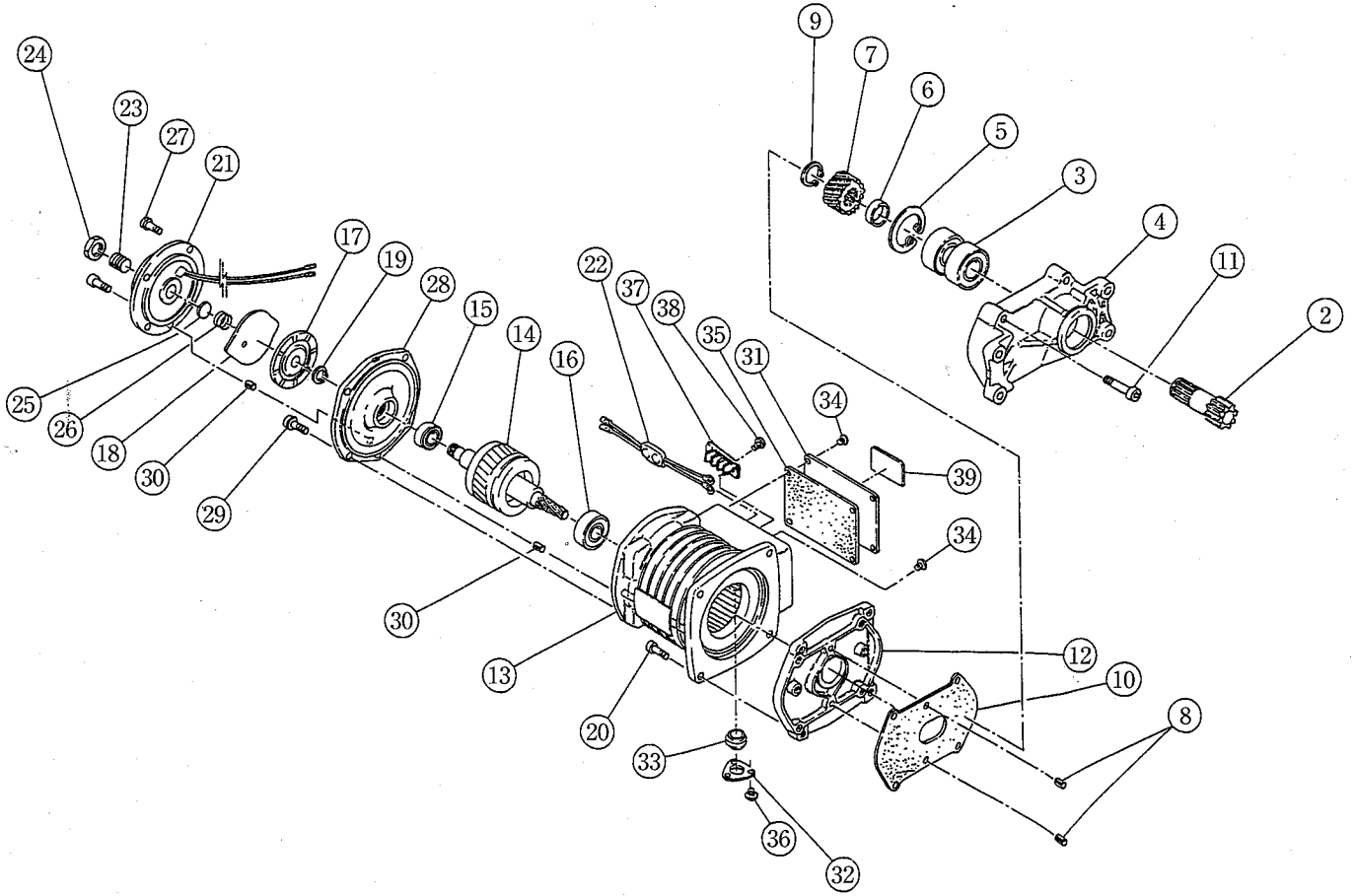
①	N6DCO-1101	クルマAクミ	2										上記 N6C形と共通	①	N6DCO-1101	クルマAクミ	2															クルマ用		
2	N6DCO-107	ボールベアリング	4	(6307ZZ)	(6308ZZ)									2	N6DCO-107	ボールベアリング	4	(6307ZZ)	(6308ZZ)													クルマ用		
③	N6DCO-1102	クルマBクミ	2											③	N6DCO-1102	クルマBクミ	2															クルマ用		
4	N6DCO-107	ボールベアリング	4	(6307ZZ)	(6308ZZ)									4	N6DCO-107	ボールベアリング	4	(6307ZZ)	(6308ZZ)													クルマ用		
⑭	N6DCO-151	バネザガネ	8	(M8×16 ×16)	(M8×20 ×20)									⑭	N6DCO-151	バネザガネ	8	(M8×16 ×16)	(M8×20 ×20)															キープレート用
⑲	N6DCO-360	バネザガネ	8	(M10×35 ×26)	(M12×50 ×30)									⑲	N6DCO-360	バネザガネ	8	(M10×35 ×26)	(M12×50 ×30)														ギヤードモータ取付用	
㉔	N6DCO-208	ネームプレートS	2										㉔	N6DCO-208	ネームプレートS	2																		

オーバーヘッド形ギヤードモータG1D形



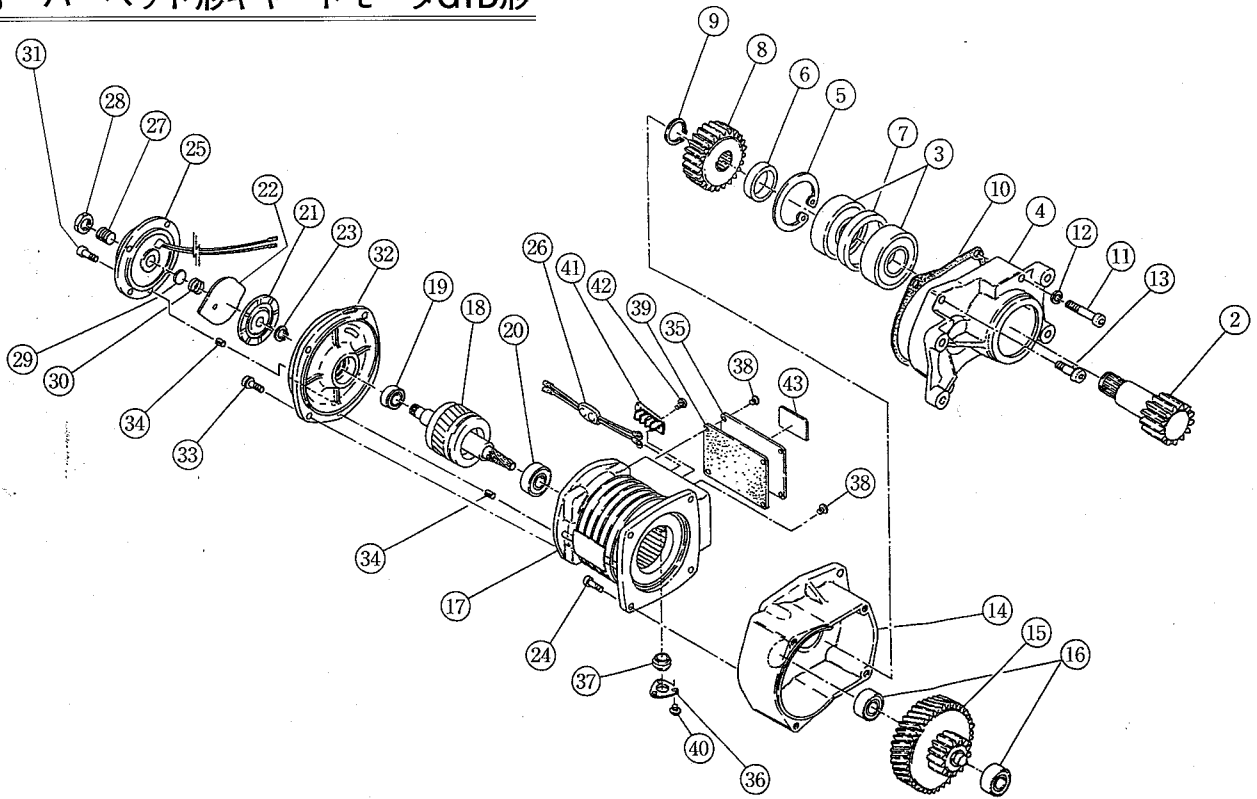
図面符号	部品番号	部品名	形式記号						摘要
			GIMO						
走行速度m/min(50/60Hz) 一台分個数			025S	025L	012C	025SD	025H	040T	摘要
			20/24	10/12	5/6	20/5/ 24/6	30/36	30/36	
①	G1DJE-1303S	ギヤードモータ1式	2						20/24m/min
	G1DJE-1303L	ギヤードモータ1式	2						10/12m/min
	G1DJE-1303C	ギヤードモータ1式	2						5/6m/min
	G1DJE-1303B	ギヤードモータ1式	2						20/5m/min 24/6m/min
	G1DJE-1303H	ギヤードモータ1式	2						30/36m/min
	G1DJE-1303T	ギヤードモータ1式	2						30/36m/min
2	G1BJE-301	ピニオン	2						
3	G1JE-302	ボールベアリング	4		(6204ZZ)				ピニオン用
4	G1JE-303	ギヤボックスA	2						
5	G1JE-304	スナップリング	2		(R-47)				ギヤボックスA用
6	G1JE-305	カラ A	2						
7	G1DJE-952S	ギヤ # 2	2						S用
	G1JE-307L	ギヤ # 2	2						L・C・SD用
8	G1JE-307T	ギヤ # 2	2						H・T用
	G1JE-308	バネノック	4						ギヤボックスAB用
9	G1JE-309	スナップリング	2		(S-20)				ピニオン用
10	G1JE-310	ギヤボックスバック	2						
11	G1JE-313	ソケットボルト	4		(M6×40×24)				ギヤボックスA用
12	G1JE-401	ギヤボックスB	2						
13	G1JE-5501S	ステータクミ	2						S・L・H用
	G1JE-5501C	ステータクミ	2						C用
	G1JE-5501B	ステータクミ	2						SD用
	G1JE-5501T	ステータクミ	2						T用
14	G1DJE-5911S	ロータクミ	2						S用
	G1JE-5502S	ロータクミ	2						L・C用
	G1JE-5502B	ロータクミ	2						SD用
	G1JE-5502H	ロータクミ	2						H用
	G1JE-5502T	ロータクミ	2						T用
15	G1JE-508	ボールベアリング	2	(6002-2RU)	(6202-2RU)	(6002-2RU)	(6202-2RU)		モータジク用ブレーキ側
16	G1DJE-509	ボールベアリング	2	(6005-2RU)	(6204-2RU)	(6005-2RU)			モータジク用ギヤ側
17	G1JE-512	ブレーキディスク	2						
18	G1JE-513	アーマチュア	2						
19	G1JE-514	スナップリング	2		(S-15)				モータジク用
20	G1JE-515	ソケットボルト	8		(M6×22×22)				モータフレーム用
	G1JE-515	バネワシケットボルト	8			(M6×22×22)			モータフレーム用
21	G1JE-5610	デンジコイルクミ	2						
22	G1JE-602	セイリュウキ	2						
23	G1JE-603	チョウセイボルト	2						ブレーキ調整用
24	G1JE-604	ロックナット	2						ブレーキ調整用
25	G1JE-605	バネウケ	2						
26	G1JE-606	ブレーキパネ	2						
27	G1JE-607	ソケットボルト	8	(M6×40×24)			(M6×40×24)		デンジコイル用
	G1JE-607	バネワシケットボルト	8			(M6×20×20)		(M6×20×20)	デンジコイル用
28	G1JE-608	バネザガネ	8	(2-M6)			(2-M6)		デンジコイル用
29	G1JE-609	ブレーキプラケット	2						
30	G1JE-611	バネワシケットボルト	8			(M6×20×20)		(M6×20×20)	ブレーキプラケット用
31	G1JE-616	スプリングピン	4		(6×12)				ブレーキプラケット デンジコイル用
32	G1JE-701S	ターミナルカバー	2						
	G1JE-701B	ターミナルカバー	2						
33	G1JE-703	ケーブルオサエ	2						
34	G1JE-704S	ケーブルバック	14						
	G1JE-704B	ケーブルバック	18						
35	G1JE-705	セムスナベコネジ	10		(M4×10×10)				ターミナルカバー用
36	G1JE-707S	ターミナルカバーバック	2						
	G1JE-707B	ターミナルカバーバック	2						
37	G1JE-710	セムスナベコネジ	6		(M4×10×10)				ケーブルオサエ用
38	G1JE-805	ターミナルパン3P	2						
	G1JE-805B	ターミナルパン7P	2						
39	G1JE-806	セムスナベコネジ	4		(M4×12×12)				ターミナルパン3P・7P用
40	G1DJE-702S	ネームプレートTS	2						S用
	G1DJE-702L	ネームプレートTS	2						L用
	G1DJE-702C	ネームプレートTS	2						C用
	G1DJE-702B	ネームプレートTS	2						SD用
	G1DJE-702H	ネームプレートTS	2						H用
	G1DJE-702T	ネームプレートTS	2						T用

オーバーヘッド形ギヤードモータG1D形



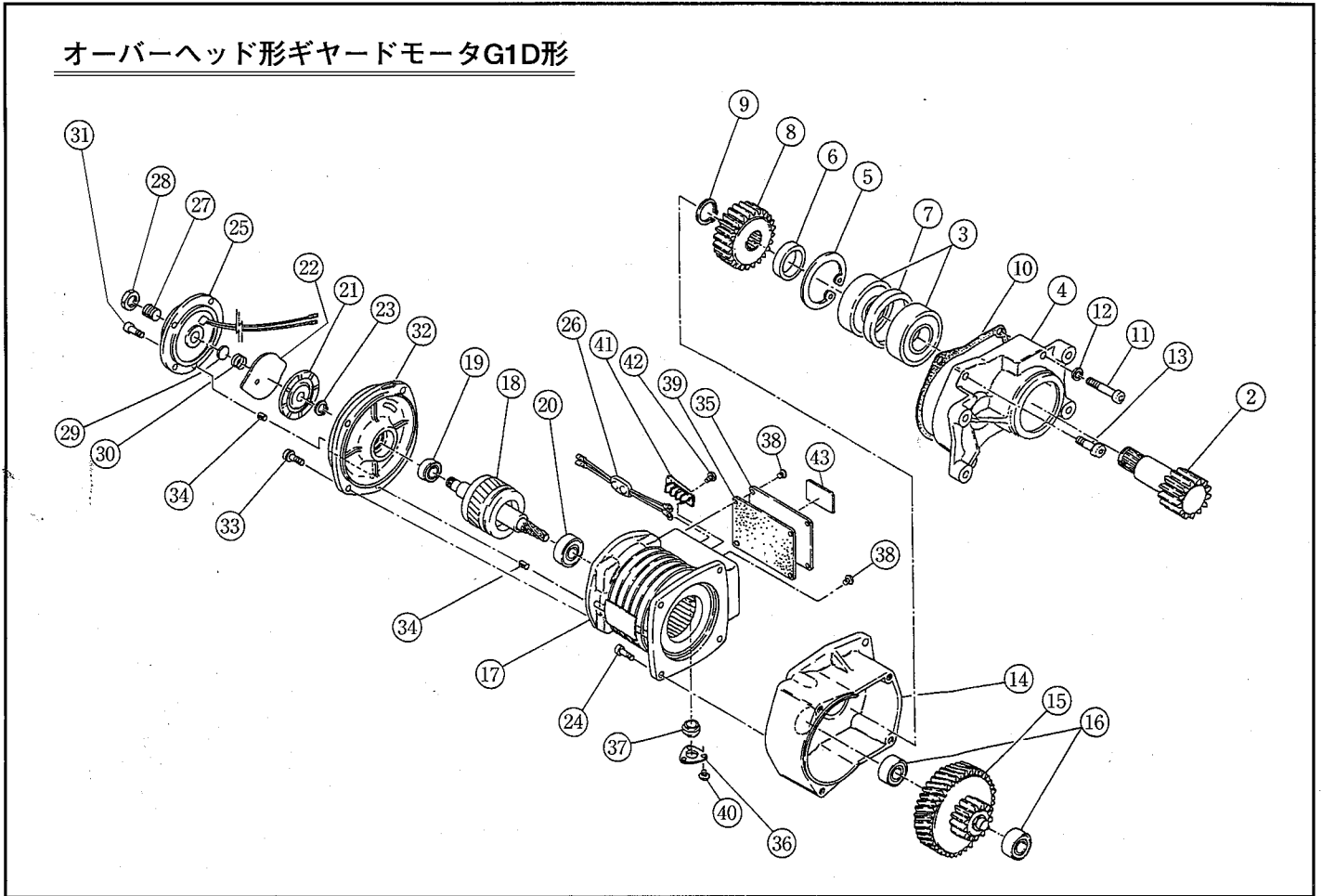
図面符号	形式記号		G1MO						摘要	図面符号	形式記号		G1MO						摘要					
	部品番号	部品名	走行速度m/min(50/60Hz) 一台分個数								部品番号	部品名	走行速度m/min(50/60Hz) 一台分個数											
			040S	040L	020C	040SD	040H	075T					20/24	10/12	5/6	20/5/24/6	30/36	30/36		20/24	10/12	5/6	20/5/24/6	30/36
①	G1DJE-1303S	ギヤードモータ1式	2						20/24m/min	17	G1JE-512	ブレーキディスク	2											
	G1DJE-1303L	ギヤードモータ1式	2						10/12m/min	18	G1JE-513	アーマチュア	2											
	G1DJE-1303C	ギヤードモータ1式	2						5/6m/min	19	G1JE-514	スナップリング	2			(S-15)				(S-20)	モータジク用			
	G1DJE-1303B	ギヤードモータ1式	2						20/5m/min 24/6m/min	20	G1JE-515	ソケットボルト	8			(M8×22×22)						モータフレーム用		
	G1DJE-1303H	ギヤードモータ1式	2						30/36m/min	21	G1JE-5610	デンジコイルクミ	2											
	G1DJE-1303T	ギヤードモータ1式	2						30/36m/min	22	G1JE-602	セイリュウキ	2											
2	G1BJE-301	ピニオン	4							23	G1JE-603	チョウセイボルト	2										ブレーキ調整用	
3	G1JE-302	ボールベアリング	4			(6305ZZ)				24	G1JE-604	ロックナット	2										ブレーキ調整用	
4	G1JE-303	ギヤボックスA	2							25	G1JE-605	パネウケ	2											
5	G1JE-304	スナップリング	2			(R-62)				26	G1JE-606	ブレーキパネ	2											
6	G1JE-305	カラーA	2							27	G1JE-607	パネウケソケットボルト	8			(M6×20×20)							デンジコイル用	
7	G1DJE-952S	ギヤ#	2						S用	28	G1JE-609	ブレーキブラケット	2											
	G1JE-307L	ギヤ#	2						L・C・SD用	29	G1JE-611	パネウケソケットボルト	8			(M6×20×20)							ブレーキブラケット用	
	G1JE-307H	ギヤ#	2						H・T用	30	G1JE-616	スプリングピン	4			(6×12)							ブレーキブラケット デンジコイル用	
8	G1JE-308	パネロック	4						ギヤボックスAB用	31	G1JE-701	ターミナルカバー	2											
9	G1JE-309	スナップリング	2			(S-25)			ピニオン用	32	G1JE-703	ケーブルオサエ	2											
10	G1JE-310	ギヤボックスパッキン	2							33	G1JE-704S	ケーブルパッキン14	2											
11	G1JE-313	ソケットボルト	8			(M6×50×24)			ギヤボックスA用	33	G1JE-704B	ケーブルパッキン18	2											
12	G1JE-401	ギヤボックスB	2							34	G1JE-705	セムスナベコネジ	10			(M4×10×10)							ターミナルカバー用	
13	G1JE-5501S	ステータクミ	2						S・L・H用	35	G1JE-707	ターミナルカバーパッキン	2											
	G1JE-5501C	ステータクミ	2						C用	36	G1JE-710	セムスナベコネジ	6			(M4×10×10)							ケーブルオサエ用	
	G1JE-5501B	ステータクミ	2						SD用	37	G1JE-805	ターミナルパン3P	2											
	G1JE-5501T	ステータクミ	2						T用	37	G1JE-805B	ターミナルパン7P	2											
14	G1DJE-5911S	ロータクミ	2						S用	38	G1JE-806	セムスナベコネジ	4			(M4×12×12)								ターミナルパン3P・7P用
	G1JE-5502S	ロータクミ	2						L・C用	39	G1DJE-702S	ネームプレートTS	2										S用	
	G1JE-5502B	ロータクミ	2						SD用		G1DJE-702L	ネームプレートTS	2										L用	
	G1JE-5502H	ロータクミ	2						H用		G1DJE-702C	ネームプレートTS	2										C用	
G1JE-5502T	ロータクミ	2						T用	G1DJE-702B		ネームプレートTS	2											SD用	
15	G1JE-508	ボールベアリング	2			(6202-2RU)		(6004-2RU)	モータジク用ブレーキ側	G1DJE-702H	ネームプレートTS	2											H用	
16	G1JE-509	ボールベアリング	2			(6204-2RU)		(6005-2RU)	モータジク用ギヤ側	G1DJE-702T	ネームプレートTS	2											T用	

オーバーヘッド形ギヤードモータG1D形



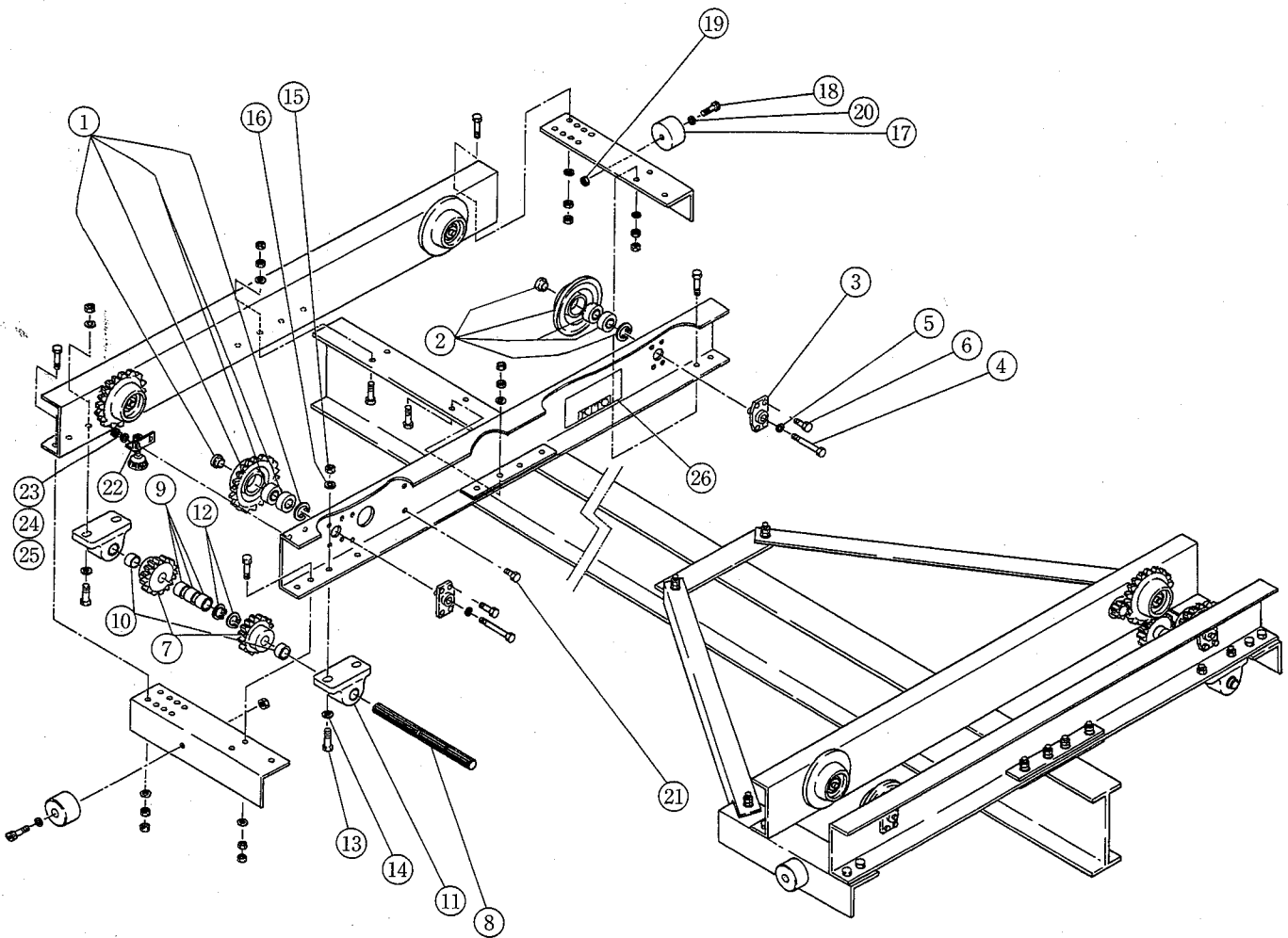
図面符号	形式記号		G1MO						摘要	図面符号	形式記号		G1MO						摘要	
	部品番号	部品名	075S	075L	038C	075SD	075H	150T			075S	075L	038C	075SD	075H	150T				
		走行速度n/min (50/60Hz) 一台分個数	20/24	10/12	5/6	20/5/ 24/6	30/36	30/36												
①	G1DJE-1303S	ギヤードモータ1式	2															20/24m/min		
	G1DJE-1303L	ギヤードモータ1式	2															10/12m/min		
	G1DJE-1303C	ギヤードモータ1式	2															5/6m/min		
	G1DJE-1303B	ギヤードモータ1式	2															20/5m/min 24/6m/min		
	G1DJE-1303H	ギヤードモータ1式	2															30/36m/min		
	G1DJE-1303T	ギヤードモータ1式	2															30/36m/min		
2	G1CJE-301	ピニオン	2																	
3	G1JE-302	ボールベアリング	4			(6306ZZ)												ピニオン用		
4	G1JE-303	ギヤボックスA	2																	
5	G1JE-304	スナップリング	2			(R-72)												ギヤボックスA用		
6	G1JE-305	カラーA	2																	
7	G1JE-306	カラーB	2																	
8	G1DJE-954S	ギヤ#	4	2														S用		
	G1CJE-411L	ギヤ#	4	2														L・C・SD用		
	G1DJE-954H	ギヤ#	4	2														H用		
	G1DJE-954T	ギヤ#	4	2														T用		
9	G1JE-309	スナップリング	2			(S-25)												ピニオン用		
10	G1JE-310	ギヤボックスパッキン	2																	
11	G1JE-313	ソケットボルト	4			(M8×60×28)												ギヤボックスA用		
	G1JE-314	パネザガネ	4			(2-M8)												ギヤボックスA用		
13	G1JE-315	パネザガネ	4			(M8×30×30)												ギヤボックスA用		
14	G1JE-401	ギヤボックスB	2																	
	G1JE-401T	ギヤボックスB	2																	
15	G1DJE-5921S	ギヤ#2クミ	2															S用		
	G1CJE-5307L	ギヤ#2クミ	2															L・C・SD用		
	G1DJE-5921H	ギヤ#2クミ	2															H用		
	G1DJE-5921T	ギヤ#2クミ	2															T用		
16	G1JE-413	ボールベアリング	4			(6203-2RU)												ギヤ#3用		
	G1JE-5501S	ステータクミ	2															S・L・H用		
	G1JE-5501C	ステータクミ	2															C用		
	G1JE-5501B	ステータクミ	2															SD用		
	G1JE-5501T	ステータクミ	2															T用		
	G1DJE-5911S	ロータクミ	2															S・H用		
	G1JE-5502S	ロータクミ	2															L・C用		
	G1JE-5502B	ロータクミ	2															SD用		
G1DJE-5911T	ロータクミ	2															T用			
17	G1JE-508	ボールベアリング	2															(6004-2RU)	モータジク用ベアリング	
	G1DJE-509	ボールベアリング	2															(6005-2RU)	モータジク用ベアリング	
	G1JE-512	ブレーキディスク	2																	
	G1JE-513	アーマチュア	2																	
	G1JE-514	スナップリング	2															(S-20)	モータジク用 ブレーキディスク用	
	G1JE-515	ソケットボルト	8															(M8×22×22)		
	G1JE-515	パネザガネ	8															(M10×28 ×28)		
	G1JE-5610	デンジコイルクミ	2																	
	G1JE-602	セイリュウキ	2																	
	G1JE-603	チョウセイボルト	2																	ブレーキ調整用
	G1JE-604	ロックナット	2																	ブレーキ調整用
	G1JE-605	パネウケ	2																	
	G1JE-607	ブレーキパネ	2																	
	G1JE-607	パネザガネ	6																(M6×20×20)	デンジコイル用
	G1JE-609	ブレーキブラケット	2																	
	G1JE-611	パネザガネ	8																(M6×20×20)	ブレーキブラケット用
G1JE-616	スプリングピン	4																(6×12)	ブレーキブラケット デンジコイル用	
G1JE-701	ターミナルカバー	2																		
G1JE-703	ケーブルオサエ	2																		
37	G1JE-704S	ケーブルパッキン	14																	
	G1JE-704B	ケーブルパッキン	18																	
G1JE-705	セムスナベコネジ	10																(M4×10×10)	ターミナルカバー用	
G1JE-707	ターミナルカバーパッキン	2																		
G1JE-710	セムスナベコネジ	6																(M4×10×10)	ケーブルオサエ用	
41	G1JE-805	ターミナルパン3P	2																	
	G1JE-805B	ターミナルパン7P	2																	
G1JE-806	セムスナベコネジ	4																(M4×12×12)	ターミナルパン3P-7P用	
43	G1DJE-702S	ネームプレートTS	2																	S用
	G1DJE-702L	ネームプレートTS	2																	L用
	G1DJE-702C	ネームプレートTS	2																	C用
	G1DJE-702B	ネームプレートTS	2																	SD用
	G1DJE-702H	ネームプレートTS	2																	H用
	G1DJE-702T	ネームプレートTS	2																	T用

オーバーヘッド形ギヤードモータG1D形



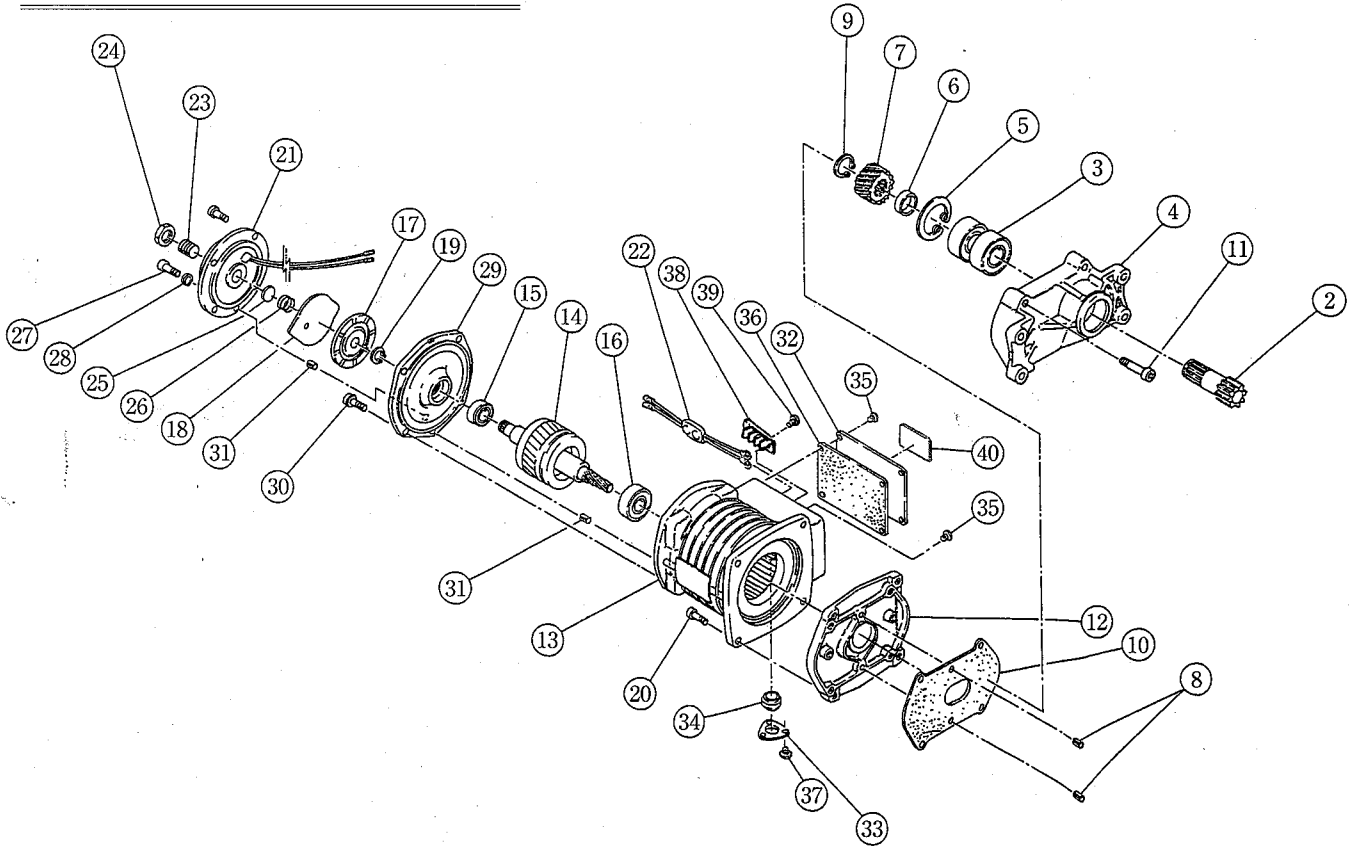
図面符号	形式記号		G1MO					摘要	図面符号	形式記号		G1MO					摘要
	部品番号	部品名	走行速度m/min(50/60Hz) 一分個数							部品番号	部品名	走行速度m/min(50/60Hz) 一分個数					
			150S	150L	075C	150SD	150H					150S	150L	075C	150SD	150H	
①	G1DJE-1303S	ギヤードモータ1式						20/24m/min	21	G1JE-512	ブレーキディスク						
	G1DJE-1303L	ギヤードモータ1式						10/12m/min	22	G1JE-513	アーマチュア						
	G1DJE-1303C	ギヤードモータ1式						5/6m/min	23	G1JE-514	スナップリング			(S-20)			モータジク用
	G1DJE-1303B	ギヤードモータ1式						20/5m/min 24/6m/min	24	G1JE-515	バネツキソケットボルト			(M10×28×28)			モータフレーム用
	G1DJE-1303H	ギヤードモータ1式						30/36m/min	25	G1JE-5610	デンジコイルクミ						
2	G1CJE-301	ピニオン							26	G1JE-602	セイリュウキ						
3	G1JE-302	ボールベアリング			(6309ZZ)				27	G1JE-603	チョウセイボルト						ブレーキ調整用
4	G1JE-303	ギヤボックスA							28	G1JE-604	ロックナット						ブレーキ調整用
5	G1JE-304	スナップリング			(R-100)				29	G1JE-605	パネウケ						
6	G1JE-305	カラ							30	G1JE-606	ブレーキバネ						
7	G1JE-306	カラ							31	G1JE-607	バネツキソケットボルト			(M6×20×20)			デンジコイル用
	G1DJE-954S	ギヤ#						S用	32	G1JE-609	ブレーキプラケット						
8	G1CJE-411B	ギヤ#						L・C・SD用	33	G1JE-611	バネツキソケットボルト			(M8×22×22)			ブレーキプラケット用
	G1DJE-954H	ギヤ#						H用	34	G1JE-616	スプリングピン			(6×12)			ブレーキプラケット デンジコイル用
9	G1CJE-309	スナップリング			(S-35)				35	G1JE-701	ターミナルカバー						
10	G1JE-310	ギヤボックスバック							36	G1JE-703	ケーブルオサエ						
11	G1JE-313	ソケットボルト			(M10×65×32)				37	G1JE-704S	ケーブルバック						
12	G1JE-314	パネザガネ			(2-M10)				38	G1JE-704B	ケーブルバック						
13	G1JE-315	バネツキソケットボルト			(M10×30×30)				39	G1JE-705	セムスナベコネジ			(M4×10×10)			ターミナルカバー用
14	G1JE-401	ギヤボックスB							40	G1JE-710	セムスナベコネジ			(M4×10×10)			ケーブルオサエ用
	G1DJE-592IS	ギヤ#2クミ						S用	41	G1JE-805	ターミナルパン3P						
15	G1CJE-5307L	ギヤ#2クミ						L・C・SD用	42	G1JE-805B	ターミナルパン7P						
	G1DJE-592IH	ギヤ#2クミ						H用		G1DJE-702S	ネームプレートTS						S用
16	G1JE-413	ボールベアリング			(6303-2RU)			ギヤ#3用		G1DJE-702L	ネームプレートTS						L用
	G1JE-5501S	ステータクミ						S・L・H用		G1DJE-702C	ネームプレートTS						C用
17	G1JE-5501C	ステータクミ						C用		G1DJE-702B	ネームプレートTS						SD用
	G1JE-5501B	ステータクミ						SD用		G1DJE-702H	ネームプレートTS						H用
	G1DJE-5911S	ロータクミ						S・H用									
18	G1CJE-5502S	ロータクミ						L・C用									
	G1CJE-5502B	ロータクミ						SD用									
19	G1JE-508	ボールベアリング			(6204-2RU)			モータジク用 ブレーキ側									
20	G1DJE-509	ボールベアリン			(6305-2RU)			モータジク用 ギヤ側									

ローヘッド形サドル



図面符号	形式記号		CEL		摘要	図面符号	形式記号		CEL		摘要
	部品番号	部品名	010-9	020-9			部品番号	部品名	010-9	020-9	
	N6CCL-11010	クルマ A 1 式	4		N6形への補給用1式 1~6セット	⑪	N6QL-116	ビローブロック	4	(UCP204)	
①	N6CCL-1101	クルマ A クミ	4			⑫	N6QL-117	スナップリング	4	(S-20)	
③	N6CQL-5103	クルマジク	4			⑬	N6QL-151	ボルト	8	(M10×40×26)	ビローブロック用
④	N6CQL-121	ボルト	4	(M8×80×25)	クルマ止め用	⑭	N6QL-152	バネザガネ	8	(2-M10)	ビローブロック用
⑤	N6CQL-122	バネザガネ	4	(2-M8)	クルマ止め用	⑮	N6QL-153	ナット	8	(1-M10)	ビローブロック用
⑥	N6CQL-363	バネザキロックボルト	16	(M8×20×20) (M8×25×25)	クルマジク用	⑯	N6QL-154	ザガネ	8		ビローブロック用
	N6CCL-11020	クルマ B 1 式	4		N6形への補給用1式 2~6セット	⑰	N6QL-207	バッファ	4		
②	N6CQL-1102	クルマ B クミ	4			⑱	N6QL-258	ソケットボルト	4	(M8×35×22)	バッファ用
③	N6CQL-5103	クルマジク	4			⑲	N6QL-259	ナット	4	(1-M8)	バッファ用
④	N6CQL-121	ボルト	4	(M8×80×25)	クルマ止め用	⑳	N6QL-260	ザガネ	4	(1-M8)	バッファ用
⑤	N6CQL-122	バネザガネ	4	(2-M8)	クルマ止め用	㉑	N6QL-360	バネザキロックボルト	8	(M8×28×28) (M8×32×32)	ギヤードモータ取付用
⑥	N6CQL-363	バネザキロックボルト	16	(M8×20×20) (M8×25×25)	クルマジク用	㉒	N6CCO-1765	アースブラシクミ	1		
⑦	N6CL-113	ピニオン L	4			㉓	N6CCO-781	ボルト	2	(M8×20×20)	アースブラシ用
⑧	N6QL-114	ピニオンジク L	2			㉔	N6CCO-782	バネザガネ	2	(2-M8)	アースブラシ用
⑨	N6QL-115	カラー A	6			㉕	N6CCO-783	ザガネ	2	(1-M8)	アースブラシ用
⑩	N6QL-209	カラー B	4			㉖	N6CCL-208	ネームプレート S	2		

ローヘッド形ギヤードモータG1D形



図面符号	形式記号		G1ML						摘要	図面符号	形式記号		G1ML						摘要
	部品番号	部品名	025S	025L	012C	025SD	025H	040T			部品番号	部品名	025S	025L	012C	025SD	025H	040T	
			20/24	10/12	5/6	20/5/24/6	30/36	30/36					20/24	10/12	5/6	20/5/24/6	30/36	30/36	
①	G1DCE-1303S	ギヤードモータ1式	2						20	G1JE-515	ソケットボルト	8						モータフレーム用	
	G1DCE-1303L	ギヤードモータ1式	2						20	G1JE-515	パネツクソケットボルト	8						モータフレーム用	
	G1DCE-1303C	ギヤードモータ1式	2						21	G1JE-5610	デンジコイルタミ	2							
	G1DCE-1303B	ギヤードモータ1式	2						22	G1JE-602	セイリュウキ	2							
	G1DCE-1303H	ギヤードモータ1式	2						23	G1JE-603	チョウセイボルト	2						ブレーキ調整用	
	G1DCE-1303T	ギヤードモータ1式	2						24	G1JE-604	ロックナット	2						ブレーキ調整用	
2	G1CE-301	ピニオン	2						25	G1JE-605	バネウケ	2							
3	G1JE-302	ボールベアリング	4			(6204ZZ)			26	G1JE-606	ブレーキバネ	2							
4	G1JE-303	ギヤボックスA	2						27	G1JE-607	ソケットボルト	8	(M6×40×24)			(M6×40×24)		デンジコイル用	
5	G1JE-304	スナプリング	2			(R-47)			27	G1JE-607	パネツクソケットボルト	8		(M6×20×20)		(M6×20×20)		デンジコイル用	
6	G1JE-305	カラーA	2						28	G1JE-608	パネザガネ	8	(2-M6)		(2-M6)			デンジコイル用	
	G1DJE-952S	ギヤ#2	2					S用	29	G1JE-609	ブレーキブラケット	2							
7	G1JE-307L	ギヤ#2	2					L・C・SD用	30	G1JE-611	パネツクソケットボルト	8		(M6×20×20)		(M6×20×20)		ブレーキブラケット用	
	G1JE-307T	ギヤ#2	2					H・T用	31	G1JE-616	スプリングピン	4	(6×12)					デンジコイル用	
8	G1JE-308	パネロック	2					ギヤボックスA・B用	32	G1JE-701S	ターミナルカバー	2							
9	G1JE-309	スナプリング	2			(S-20)		ピニオン用	32	G1JE-701B	ターミナルカバー	2							
10	G1JE-310	ギヤボックスパッキン	2						33	G1JE-703	ケーブルオサエ	2							
11	G1JE-313	ソケットボルト	8			(M6×40×24)		ギヤボックスA用	34	G1JE-704S	ケーブルパッキン14	2							
12	G1JE-401	ギヤボックスB	2						34	G1JE-704B	ケーブルパッキン18	2							
	G1JE-5501S	ステータタミ	2					S・L・H用	35	G1JE-705	セムスナベコネジ	10	(M4×10×10)					ターミナルカバーアース用	
	G1JE-5501C	ステータタミ	2					C用	36	G1JE-707S	ターミナルカバーパッキン	2							
	G1JE-5501B	ステータタミ	2					SD用	36	G1JE-707B	ターミナルカバーパッキン	2							
	G1JE-5501T	ステータタミ	2					T用	37	G1JE-710	セムスナベコネジ	6	(M4×10×10)					ケーブルオサエ用	
	G1DJE5911S	ロータタミ	2					S用	38	G1JE-805	ターミナルパン3P	2							
	G1JE-5502S	ロータタミ	2					L・C用	38	G1JE-805B	ターミナルパン7P	2							
	G1JE-5502B	ロータタミ	2					SD用	39	G1JE-806	セムスナベコネジ	4	(M4×12×12)					ターミナルパン3P・7P用	
	G1JE-5502H	ロータタミ	2					H用		G1DCE-702S	ネームプレートTS	2					S用		
	G1JE-5502T	ロータタミ	2					T用		G1DCE-702L	ネームプレートTS	2					L用		
15	G1JE-508	ボールベアリング	2			(6002-2RU)	(6202-2RU)	(6002-2RU)	(6202-2RU)		G1DCE-702C	ネームプレートTS	2					C用	
16	G1DJE-509	ボールベアリング	2			(6005-2RU)	(6204-2RU)	(6005-2RU)			G1DCE-702B	ネームプレートTS	2					SD用	
17	G1JE-512	ブレーキディスク	2								G1DCE-702H	ネームプレートTS	2					H用	
18	G1JE-513	アーマチュア	2								G1DCE-702T	ネームプレートTS	2					T用	
19	G1JE-514	スナプリング	2			(S-15)													

