

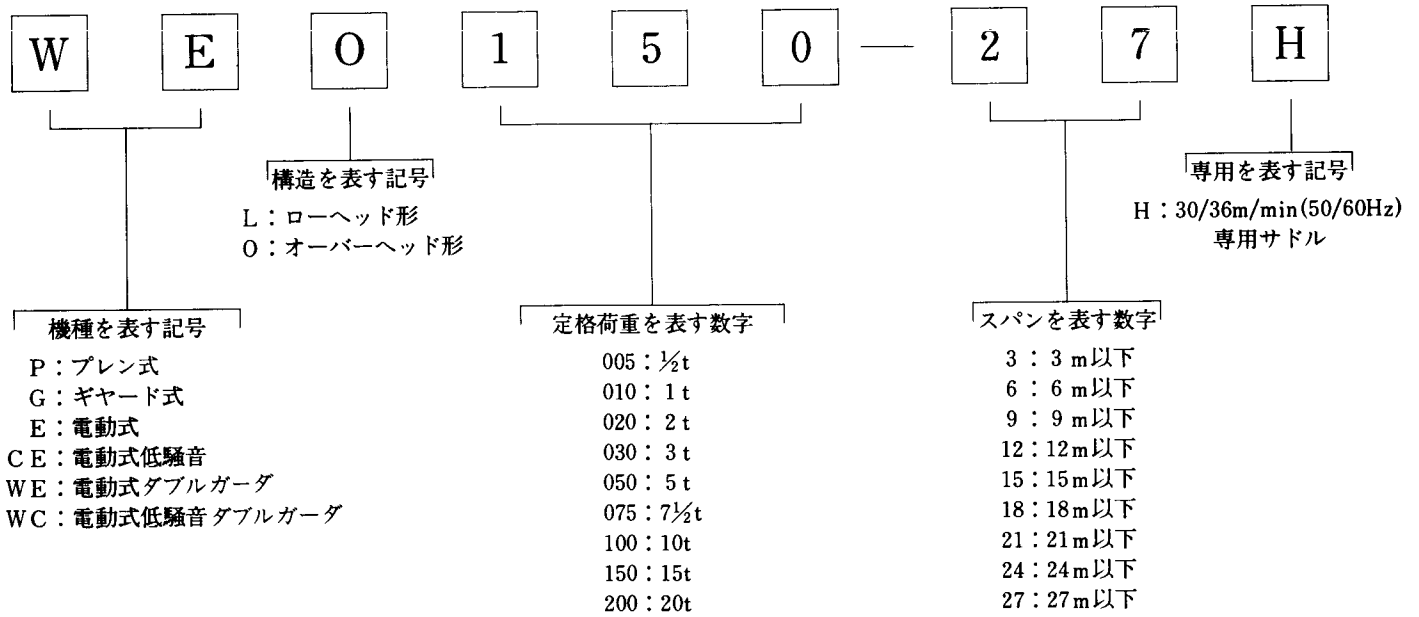
N6形 **キトー天井クレーン** サドル

ダブルガーダ式

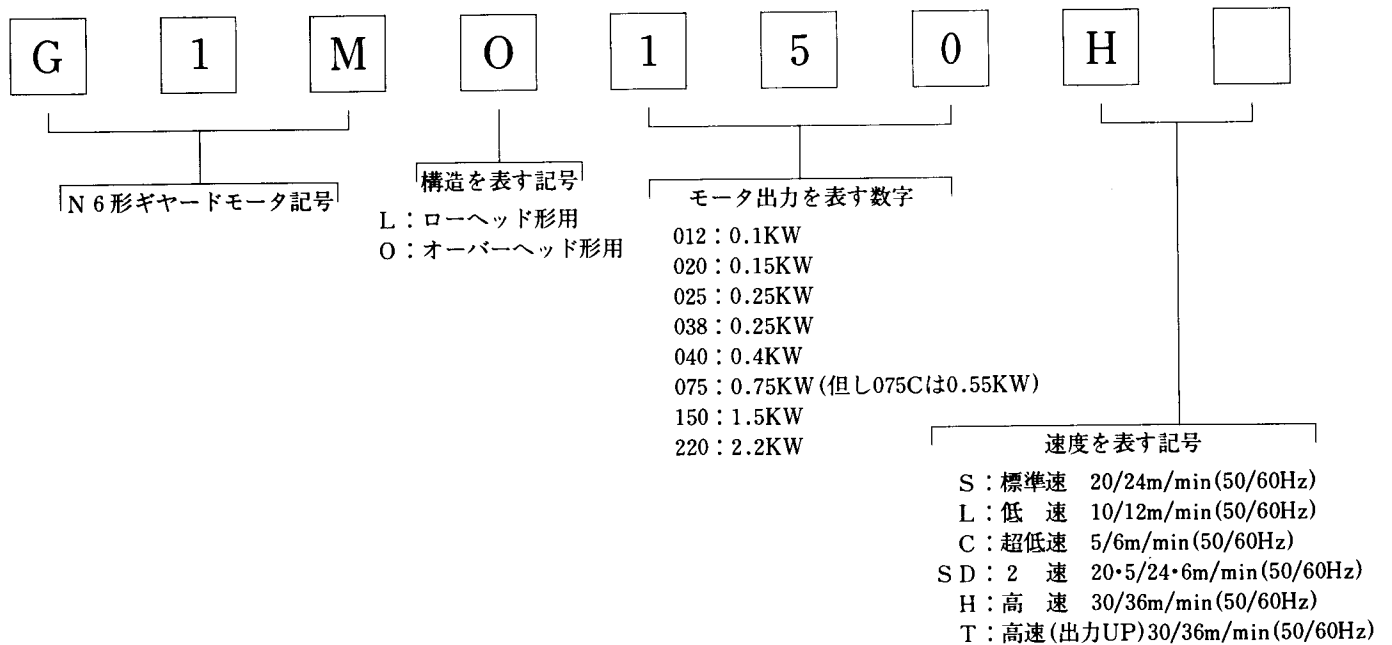
部 品 表

# サドルおよびギヤードモータ形式記号の見方

## 1. サドル形式記号の見方



## 2. ギヤードモータ形式記号の見方



# サドルの機種一覧

〈一覧表の太枠内がこの部品表の機種です〉

| 形式  | 定格荷重 (t) | スパン (m) |       |         |          |                         |                         |                         |                         | ページ                     |     |
|-----|----------|---------|-------|---------|----------|-------------------------|-------------------------|-------------------------|-------------------------|-------------------------|-----|
|     |          | 3       | 6     | 9       | 12       | 15                      | 18                      | 21                      | 27                      |                         |     |
| 電動式 | オーバーヘッド  | 1       |       |         | EO010-9  | EO010-12                |                         | EO010-18                | EO010-21                |                         |     |
|     |          | 2       |       |         | EO020-9  | EO020-12                |                         | EO020-18                | EO020-21                |                         |     |
|     |          | 3       |       |         | EO030-9  | EO030-12                |                         | EO030-18                | EO030-21                |                         |     |
|     |          | 5       |       |         | EO050-9  | EO050-12                |                         | EO050-18                | EO050-21                |                         |     |
|     |          | 7.5     |       |         |          | EO075-12                |                         | EO075-18                | EO075-21                |                         |     |
|     |          | 10      |       |         |          | EO100-12                |                         | EO100-18                | EO100-21                |                         |     |
|     | ローヘッド    | 1       |       | EL010-6 | EL010-9  | EL010-12                | EL010-15                |                         |                         |                         |     |
|     |          | 2       |       | EL020-6 | EL020-9  | EL020-12                | EL020-15                |                         |                         |                         |     |
|     |          | 3       |       | EL030-6 | EL030-9  | EL030-12                | EL030-15                |                         |                         |                         |     |
|     |          | 5       |       | EL050-6 | EL050-9  | EL050-12                | EL050-15                |                         |                         |                         |     |
| 低騒音 | オーバーヘッド  | 1       |       |         | CEO010-9 | CEO010-12               | CEO010-15               | CEO010-18               | CEO010-21               |                         |     |
|     |          | 2       |       |         | CEO020-9 | CEO020-12               | CEO020-15               | CEO020-18               | CEO020-21               |                         |     |
|     |          | 3       |       |         | CEO030-9 | CEO030-12               | CEO030-15               | CEO030-18               | CEO030-21               |                         |     |
|     |          | 5       |       |         | CEO050-9 | CEO050-12               | CEO050-15               | CEO050-18               | CEO050-21               |                         |     |
|     |          | 7.5     |       |         |          | CEO075-12               |                         | CEO075-18               | CEO075-21               |                         |     |
|     |          | 10      |       |         |          | CEO100-12               |                         | CEO100-18<br>CEO100-18H | CEO100-21<br>CEO100-21H |                         |     |
|     | ローヘッド    | 1       |       |         | CEL010-9 |                         |                         |                         |                         |                         |     |
|     |          | 2       |       |         | CEL020-9 |                         |                         |                         |                         |                         |     |
|     | ダブルガーダ式  | オーバーヘッド | 3     |         |          |                         | WEO030-15               |                         | WEO030-21               | WEO030-27               | 4~5 |
|     |          |         | 5     |         |          |                         | WEO050-15               |                         | WEO050-21               | WEO050-27               |     |
| 7.5 |          |         |       |         |          | WEO075-15               |                         | WEO075-21               | WEO075-27               |                         |     |
| 10  |          |         |       |         |          | WEO100-15               |                         | WEO100-21               | WEO100-27               |                         |     |
| 15  |          |         |       |         |          | WEO150-15               |                         | WEO150-21<br>WEO150-21H | WEO150-27<br>WEO150-27H |                         |     |
| 20  |          |         |       |         |          | WEO200-15<br>WEO200-15H |                         | WEO200-21<br>WEO200-21H | WEO200-27<br>WEO200-27H |                         |     |
| 低騒音 |          | 3       |       |         |          |                         | WCO030-15               |                         | WCO030-21               | WCO030-27               | 6~7 |
|     |          | 5       |       |         |          |                         | WCO050-15               |                         | WCO050-21               | WCO050-27               |     |
|     |          | 7.5     |       |         |          |                         | WCO075-15               |                         | WCO075-21               | WCO075-27               |     |
|     |          | 10      |       |         |          |                         | WCO100-15               |                         | WCO100-21               | WCO100-27               |     |
|     |          | 15      |       |         |          |                         | WCO150-15               |                         | WCO150-21               | WCO150-27<br>WCO150-27H |     |
|     |          | 20      |       |         |          |                         | WCO200-15<br>WCO200-15H |                         | WCO200-21<br>WCO200-21H | WCO200-27<br>WCO200-27H |     |
| 手動式 | オーバーヘッド  | ギヤード式   | 1     |         |          | GO010-9                 | GO010-12                |                         |                         |                         |     |
|     |          |         | 2     |         |          | GO020-9                 | GO020-12                |                         |                         |                         |     |
|     |          |         | 3     |         |          | GO030-9                 | GO030-12                |                         |                         |                         |     |
|     |          |         | 5     |         |          | GO050-9                 | GO050-12                |                         |                         |                         |     |
|     |          |         |       |         |          |                         |                         |                         |                         |                         |     |
|     | ローヘッド    | ギヤード式   | フレンジ式 | 0.5     | PL005-3  | PL005-6                 | PL005-9                 |                         |                         |                         |     |
|     |          |         |       | 1       |          | PL010-6                 | PL010-9                 |                         |                         |                         |     |
|     |          |         |       | 1       |          | GL010-6                 |                         | GL010-12                |                         |                         |     |
|     |          |         |       | 2       |          | GL020-6                 |                         | GL020-12                |                         |                         |     |
|     |          |         |       | 3       |          | GL030-6                 |                         | GL030-12                |                         |                         |     |
|     |          |         |       | GL050-6 |          | GL050-12                |                         |                         |                         |                         |     |

# ギヤードモータの機種一覧

〈一覧表の太枠内がこの部品表の機種です〉

| 形式  | 定格荷重 (t) | スパン (m) |  |                                     |    |   |                         |                                     | ページ |    |
|-----|----------|---------|--|-------------------------------------|----|---|-------------------------|-------------------------------------|-----|----|
|     |          | 3       | 6  | 9                                   | 12 | 15  | 18                      | 21                                  |     | 27 |
| 電動式 | オーバーヘッド  | 1       | G1MO012C, G1MO025S・L・SD・H                |                                     |    |   |                         |                                     |     |    |
|     |          | 2       |  |                                     |    |   |                         |                                     |     |    |
|     |          | 3       | G1MO012C, G1MO025S・L・SD                  |                                     |    |   |                         |                                     |     |    |
|     |          | 5       | G1MO040T                                 |                                     |    | G1MO020C, G1MO040S・L・SD<br>G1MO075T                       |                         |                                     |     |    |
|     |          | 7.5     | G1MO038C, G1MO075S・L・SD                  |                                     |    |   |                         |                                     |     |    |
|     |          | 10      | G1MO150T                                 |                                     |    |   |                         |                                     |     |    |
|     | ローヘッド    | 1       | G1ML012C, G1ML025S・L・SD・H                |                                     |    | G1ML020C<br>G1ML040S<br>G1ML040L<br>G1ML040SD<br>G1ML040H |                         |                                     |     |    |
|     |          | 2       | G1ML012C, G1ML025S・L・SD                  |                                     |    |   |                         |                                     |     |    |
|     |          | 3       |  |                                     |    |   |                         |                                     |     |    |
|     |          | 5       | G1ML020C, G1ML040S・L・SD<br>G1ML075T      |                                     |    | G1ML038C<br>G1ML075S・L・SD・H                               |                         |                                     |     |    |
| 低騒音 | オーバーヘッド  | 1       | G1MO012C, G1MO025S・L・SD・H                |                                     |    |   |                         |                                     |     |    |
|     |          | 2       | G1MO020C, G1MO040S・L・SD・H                |                                     |    |   |                         |                                     |     |    |
|     |          | 3       | G1MO038C, G1MO075S・L・SD・H                |                                     |    |   |                         |                                     |     |    |
|     |          | 5       | G1MO038C, G1MO075S・L・SD<br>G1MO150T      |                                     |    |   |                         |                                     |     |    |
|     |          | 7.5     | G1MO075C, G1MO150S・L・SD・H                |                                     |    |   |                         |                                     |     |    |
|     |          | 10      | G1MO075C, G1MO150S・L・SD<br>G1MO150H×2    |                                     |    |   |                         |                                     |     |    |
|     | ローヘッド    | 1       | G1ML012C, G1ML025S・L・SD・H                |                                     |    |   |                         |                                     |     |    |
|     |          | 2       | G1ML020C, G1ML040S・L・SD<br>G1ML075T      |                                     |    |   |                         |                                     |     |    |
|     | ダブルガーダ式  | オーバーヘッド | 3  | G1MO012C, G1MO025S・L・SD<br>G1MO040T |    |   |                         | G1MO020C, G1MO040S・L・SD<br>G1MO075T |     |    |
|     |          |         | 5  | G1MO020C, G1MO040S・L・SD<br>G1MO075T |    |   |                         |                                     |     |    |
| 7.5 |          |         | G1MO038C, G1MO075S・L・SD                  |                                     |    |   |                         |                                     |     |    |
| 10  |          |         | G1MO150T                                 |                                     |    |   |                         |                                     |     |    |
| 15  |          |         | G1MO075C, G1MO150S・L・SD・H                |                                     |    |   | G1MO075C, G1MO150S・L・SD |                                     |     |    |
| 20  |          |         | G1MO150H×2                               |                                     |    |   |                         |                                     |     |    |
| 低騒音 |          | 3       | G1MO038C, G1MO075S・L・SD<br>G1MO150T      |                                     |    |   |                         |                                     |     |    |
|     |          | 5       | G1MO075C, G1MO150S・L・SD・H                |                                     |    |   |                         |                                     |     |    |
|     |          | 7.5     | G1MO075C, G1MO150S・L・SD・H                |                                     |    |   |                         |                                     |     |    |
|     |          | 10      | G1MO075C                                 |                                     |    |   |                         |                                     |     |    |
|     |          | 15      | G1MO150S・L・SD・H ) ×2                     |                                     |    |   |                         |                                     |     |    |
|     |          | 20      | G1MO075C, G1MO150S・L・SD ) ×2<br>G1MO220H |                                     |    |   |                         |                                     |     |    |

注1. 本表一枠内の形式記号の見方

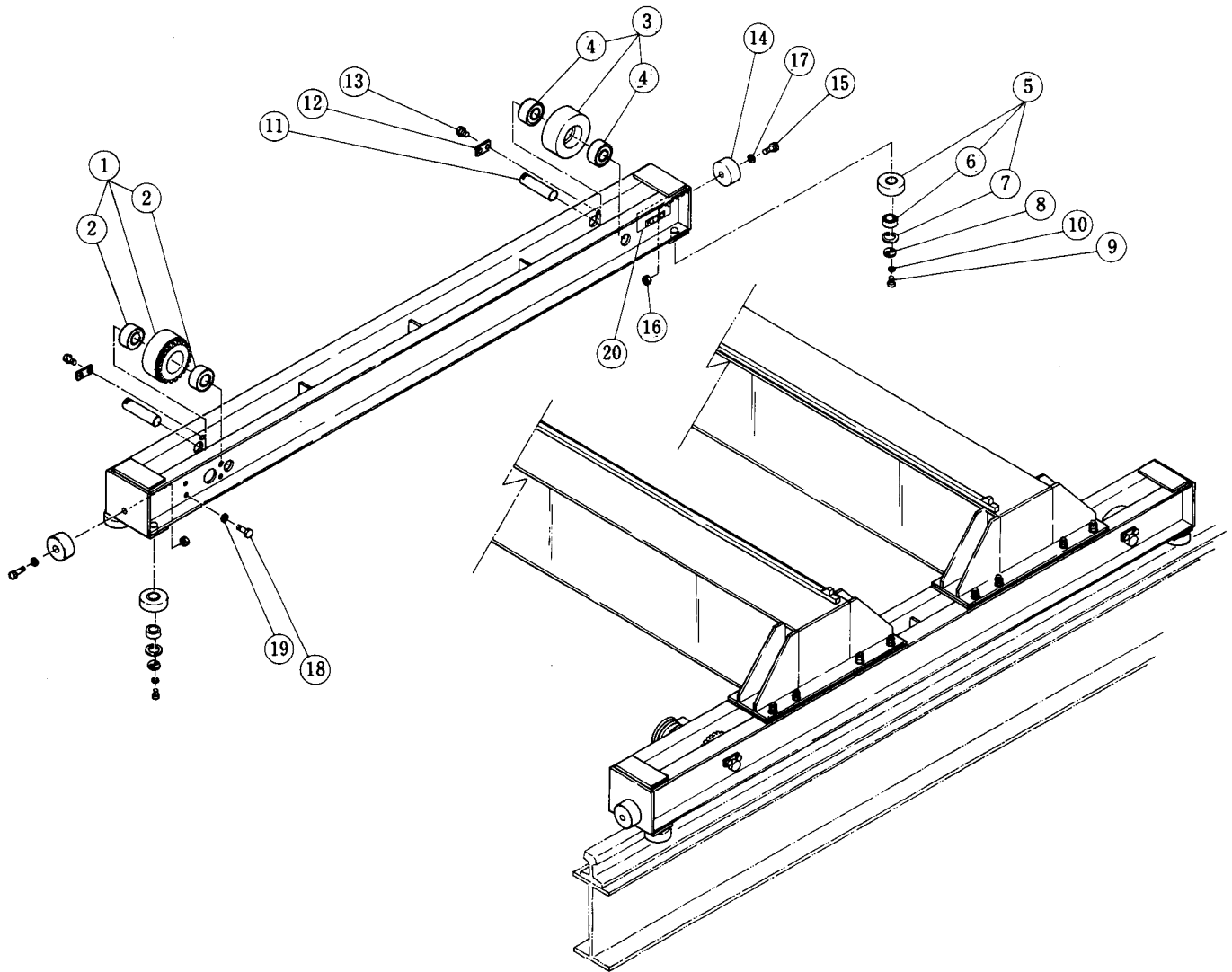
例 G1MO040S・L・SD・Hの表示は

G1MO040S・G1MO040L・G1MO040SD・G1MO040H

の4種類があることを示します。(記号の見方は1ページを参照)

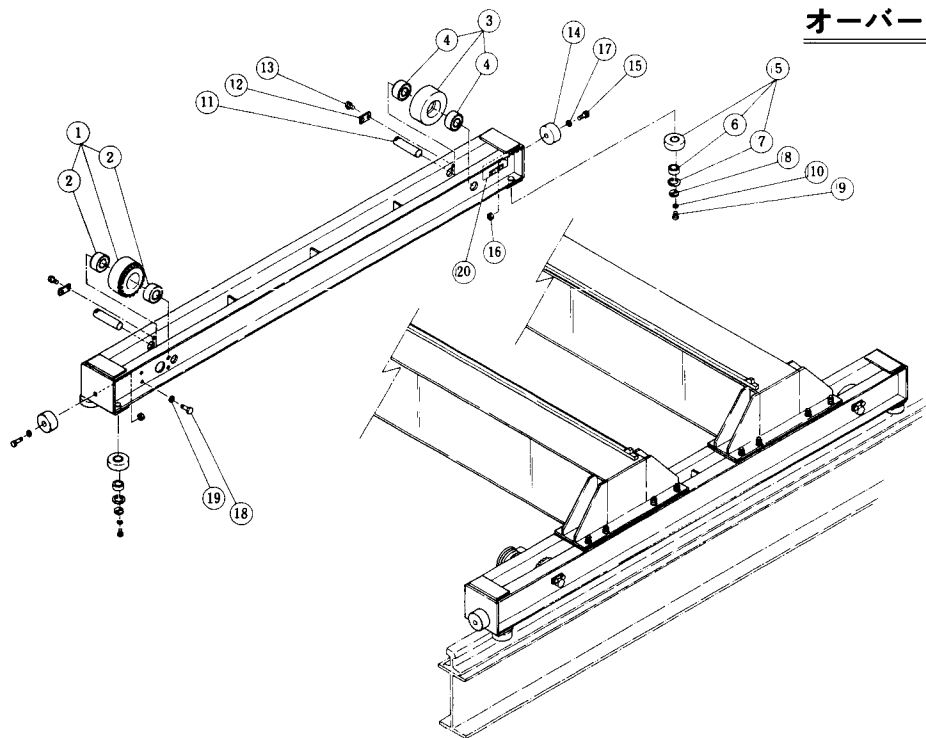
注2. 形式記号の末尾に)×2表示のものは、サドル片側に2個のギヤードモータを使用します。

# オーバーヘッド形サドル

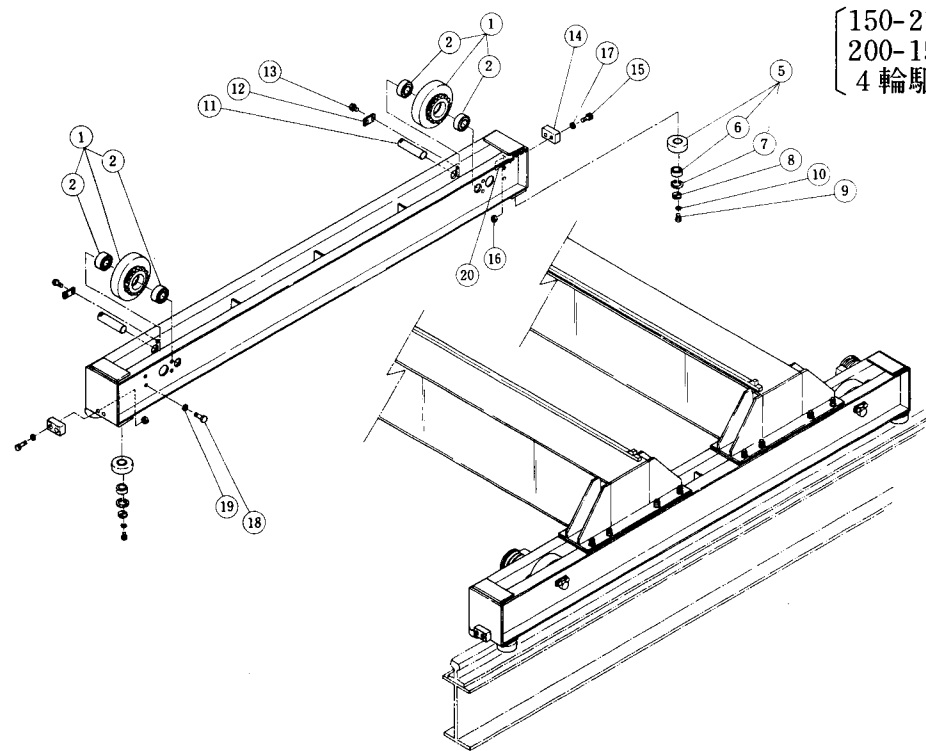


| 図面符号<br>部品番号 | 形式記号      |          | W E O  |                            |                  |                                      | 摘 要 | 図面符号<br>部品番号 | 形式記号     |                            | W E O            |                                      |             |                       | 摘 要 |
|--------------|-----------|----------|--------|----------------------------|------------------|--------------------------------------|-----|--------------|----------|----------------------------|------------------|--------------------------------------|-------------|-----------------------|-----|
|              | 部品名       | 百分割数     | 030-15 | 030-21<br>030-27<br>050-15 | 050-21<br>050-27 | 075-15<br>075-21<br>075-27<br>100-15 |     |              | 030-15   | 030-21<br>030-27<br>050-15 | 050-21<br>050-27 | 075-15<br>075-21<br>075-27<br>100-15 |             |                       |     |
| ①            | N6WO-1101 | クルマAクミ   | 2      |                            |                  |                                      |     | ⑪            | N6WO-103 | クルマジク                      | 4                |                                      |             |                       |     |
| ②            | N6WO-107  | ボールベアリング | 4      | 6308ZZ)                    | (6309ZZ)         | (6310ZZ)                             |     | ⑫            | N6QO-105 | キープレート                     | 4                |                                      |             |                       |     |
| ③            | N6WO-1102 | クルマBクミ   | 2      |                            |                  |                                      |     | ⑬            | N6QO-151 | バネサガネ                      | 8                | (M8×16×16)                           | (M8×20×20)  | キープレート用               |     |
| ④            | N6WO-107  | ボールベアリング | 4      | (6308ZZ)                   | (6309ZZ)         | (6310ZZ)                             |     | ⑭            | N6WO-207 | パッファ                       | 4                |                                      |             |                       |     |
| ⑤            | N6QO-1108 | ローラクミ    | 8      |                            |                  |                                      |     | ⑮            | N6WO-258 | ソケットホルト                    | 1<br>(8)         | (M8×35×22)                           | (M12×50×36) | パッファ用<br>WEO075-27は8個 |     |
| ⑥            | N6QO-112  | ボールベアリング | 8      | (6206ZZ)                   | (6208ZZ)         | ローラ用                                 |     | ⑯            | N6WO-259 | ナット                        | 4<br>(8)         | (1 M8)                               | (1 M12)     | パッファ用<br>WEO075-27は8個 |     |
| ⑦            | N6QO-110  | スナップリング  | 8      | (R-62)                     | (R 80)           | ローラ用                                 |     | ⑰            | N6WO-260 | ザガネ                        | 1<br>(8)         | (1 M8)                               | (1-M12)     | パッファ用<br>WEO075-27は8個 |     |
| ⑧            | N6QO-120  | ローラサガネ   | 8      |                            |                  |                                      |     | ⑱            | N6QO-360 | ホルト                        | 8                | (M8×30×30)                           | (M10×30×20) | ギヤドモ取付用               |     |
| ⑨            | N6QO-121  | ソケットホルト  | 16     | (M6×15×15バネサ付)             | (M8×15×15)       | ローラサガネ用                              |     | ⑲            | N6QO-361 | バネサガネ                      | 8                | (2-M8)                               | (2 M10)     | ギヤドモ取付用               |     |
| ⑩            | N6QO-122  | バネサガネ    | 16     |                            | (2-M8)           | ローラサガネ用                              |     | ⑳            | N6WO-208 | ネームプレートS                   | 2                |                                      |             |                       |     |

# オーバーヘッド形サドル



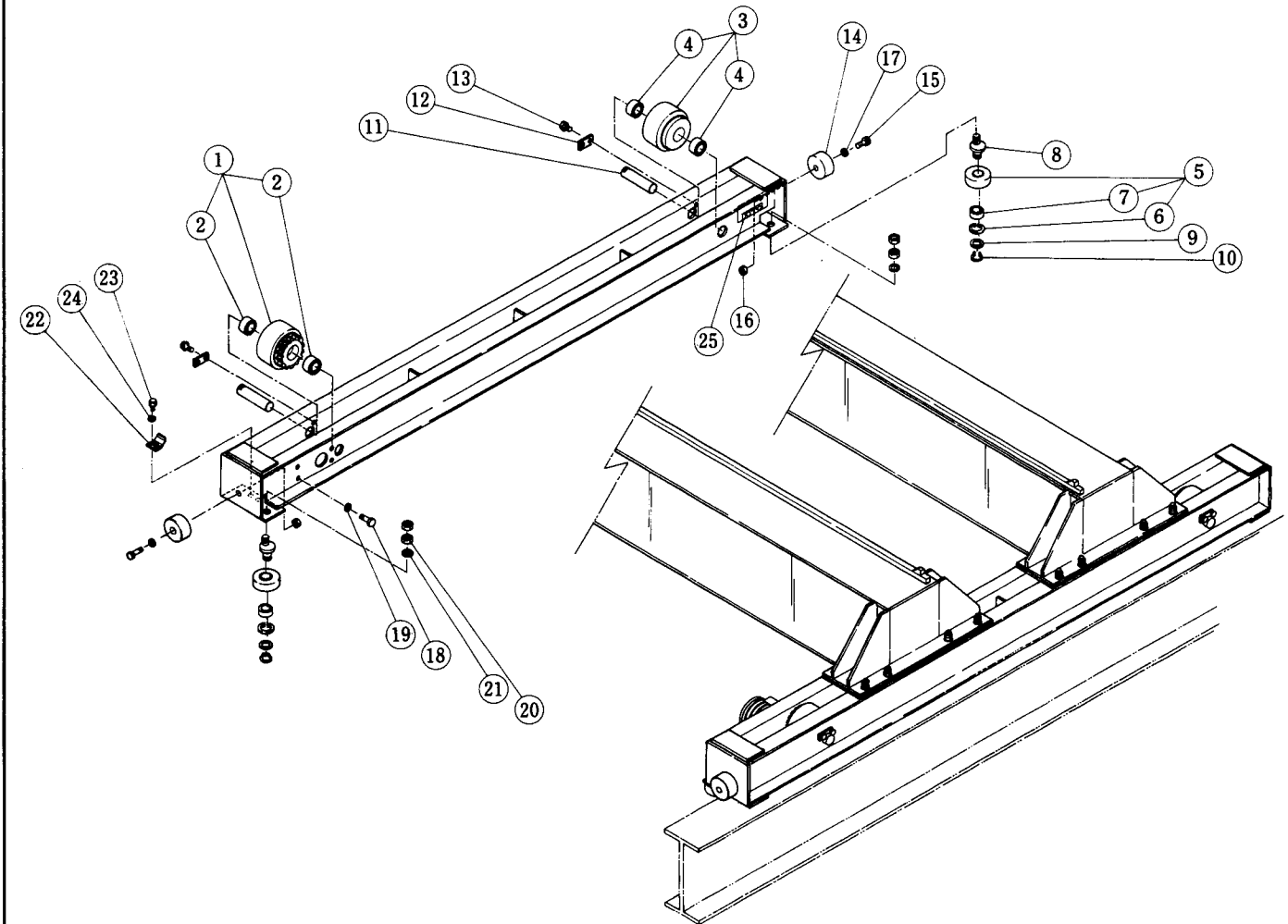
〔150-21H・27H  
200-15H・21H・27H〕  
4輪駆動式



| 図面符号 | 形式記号      |          | W E O    |                  |                            |                               |                  |                    | 摘 要                            |
|------|-----------|----------|----------|------------------|----------------------------|-------------------------------|------------------|--------------------|--------------------------------|
|      | 部品番号      | 部品名      | 100-21   | 100-27<br>150-15 | 150-21<br>150-27<br>200-15 | 150-21H<br>150-27H<br>200-15H | 200-21<br>200-27 | 200-21H<br>200-27H |                                |
| ①    | N6WO-1101 | クルマAクミ   | 2<br>(4) |                  |                            |                               |                  |                    | WE0150-27Hは4個<br>WE0200-27Hは8個 |
| ②    | N6WO-107  | ボールベアリング | 4<br>(6) | (6311ZZ)         |                            | (6314ZZ)                      |                  |                    |                                |
| ③    | N6WO-1102 | クルマBクミ   | 2        |                  |                            |                               |                  |                    |                                |
| ④    | N6WO-107  | ボールベアリング | 4        | (6311ZZ)         | (6314ZZ)                   |                               | (6314ZZ)         |                    |                                |
| ⑤    | N6WO-1108 | ローラクミ    | 8        |                  |                            |                               |                  |                    |                                |
| ⑥    | N6WO-112  | ボールベアリング | 8        | (6208ZZ)         |                            | (6308ZZ)                      |                  |                    | ローラ用                           |
| ⑦    | N6WO-110  | スナップリング  | 8        | (R-80)           |                            | (R-90)                        |                  |                    | ローラ用                           |
| ⑧    | N6WO-120  | ローラザガネ   | 8        |                  |                            |                               |                  |                    |                                |
| ⑨    | N6WO-121  | ソケットボルト  | 16       |                  | (M8×15×15)                 |                               |                  |                    | ローラザガネ用                        |
| ⑩    | N6WO-122  | バネザガネ    | 16       |                  | (2-M8)                     |                               |                  |                    | ローラザガネ用                        |

| 図面符号 | 形式記号     |           | W E O     |                  |                            |                               |                  |                    | 摘 要     |
|------|----------|-----------|-----------|------------------|----------------------------|-------------------------------|------------------|--------------------|---------|
|      | 部品番号     | 部品名       | 100-21    | 100-27<br>150-15 | 150-21<br>150-27<br>200-15 | 150-21H<br>150-27H<br>200-15H | 200-21<br>200-27 | 200-21H<br>200-27H |         |
| ⑪    | N6WO-103 | クルマジク     | 4         |                  |                            |                               |                  |                    |         |
| ⑫    | N6QO-105 | キープレート    | 4         |                  |                            |                               |                  |                    |         |
| ⑬    | N6QO-151 | バネソケットボルト | 8         |                  | (M8×20×20)                 |                               |                  |                    | キープレート用 |
| ⑭    | N6WO-207 | バッファ      | 4         |                  |                            |                               |                  |                    |         |
| ⑮    | N6WO-258 | ソケットボルト   | 8         |                  | (M12×50×36)                |                               |                  |                    | バッファ用   |
| ⑯    | N6WO-259 | ナット       | 8         |                  | (1-M12)                    |                               |                  |                    | バッファ用   |
| ⑰    | N6WO-260 | ザガネ       | 8         |                  | (1-M12)                    |                               |                  |                    | バッファ用   |
| ⑱    | N6QO-360 | ボルト       | 8<br>(16) | (M10×<br>30×26)  |                            | (M12×35×20)                   |                  |                    | キープレート用 |
| ⑲    | N6QO-361 | バネザガネ     | 8<br>(16) | (2-M10)          |                            | (2-M12)                       |                  |                    | キープレート用 |
| ⑳    | N6WO-208 | ネームプレートS  | 2         |                  |                            |                               |                  |                    |         |

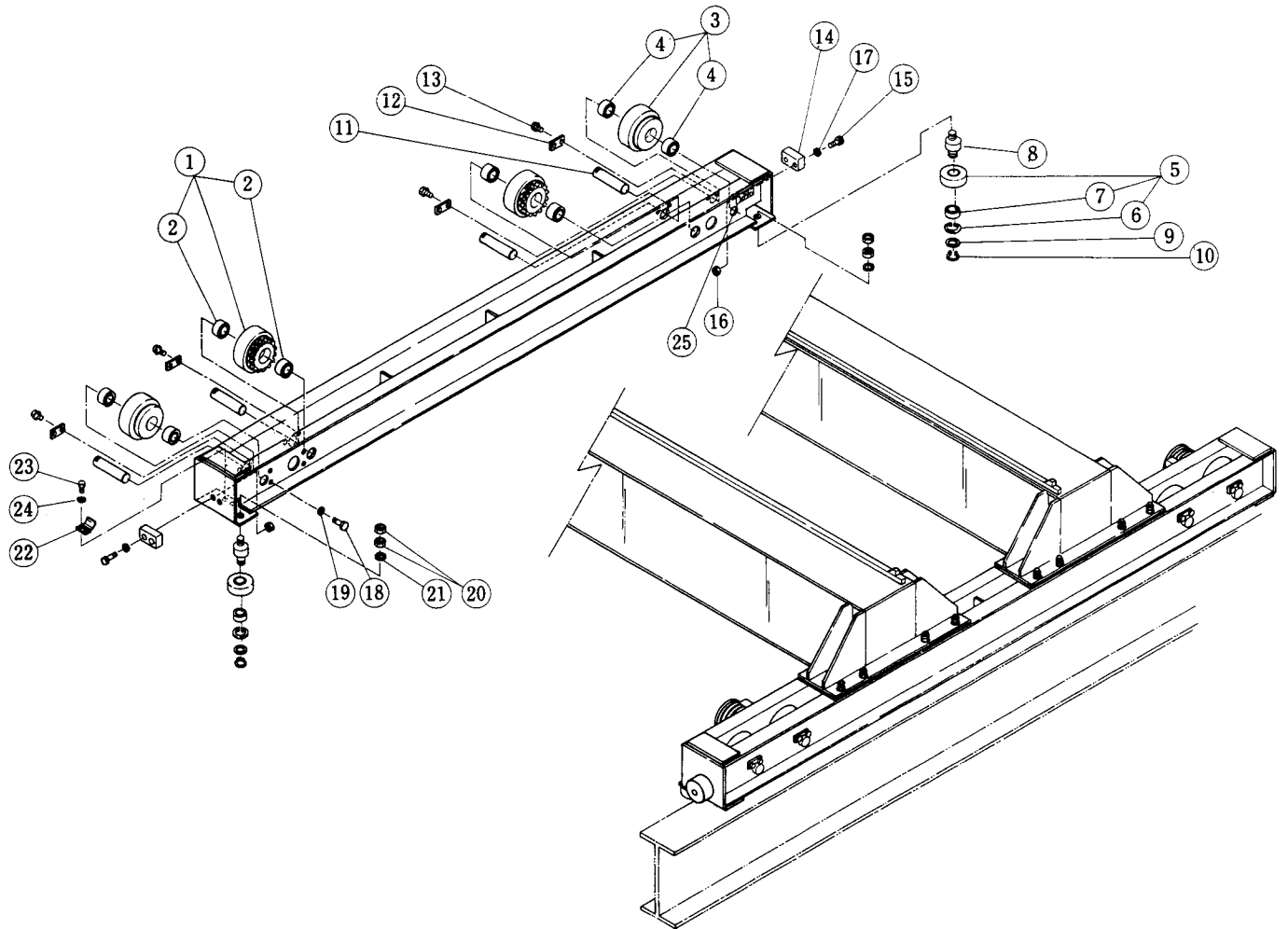
# 低騒音形サドル



| 図面符号 | 形式記号      |          | WCO        |                  |          |                  | 摘要      |
|------|-----------|----------|------------|------------------|----------|------------------|---------|
|      | 部品番号      | 部品名      | 030-15     | 030-21<br>050-15 | 030-27   | 050-21<br>075-15 |         |
| ①    | N6CO-1101 | クルマAクミ   | 2          |                  |          |                  |         |
| ②    | N6CO-107  | ボールベアリング | 4 (6307ZZ) | (6308ZZ)         | (6309ZZ) | (6310ZZ)         |         |
| ③    | N6CO-1102 | クルマBクミ   | 2          |                  |          |                  |         |
| ④    | N6CO-107  | ボールベアリング | 4 (6307ZZ) | (6308ZZ)         | (6309ZZ) | (6310ZZ)         |         |
| ⑤    | N6CO-1108 | ローラクミ    | 4          |                  |          |                  |         |
| ⑥    | N6CO-110  | スナップリング  | 4 (R-52)   | (R-62)           | (R-72)   | (R-62)           | ローラ用    |
| ⑦    | N6CO-112  | ボールベアリング | 4 (6205ZZ) | (6206ZZ)         | (6207ZZ) | (6206ZZ)         | ローラ用    |
| ⑧    | N6CO-109  | ローラジク    | 4          |                  |          |                  |         |
| ⑨    | N6CO-120  | ローラザガネ   | 4          |                  |          |                  | ローラジク用  |
| ⑩    | N6CO-121  | スナップリング  | 4 (S-25)   | (S-30)           | (S-35)   | (S-30)           | ローラジク用  |
| ⑪    | N6KU-103  | クルマシクミ   | 4          |                  |          |                  |         |
| ⑫    | N6QO-105  | キープレート   | 4          |                  |          |                  |         |
| ⑬    | N6QO-151  | ネジナット    | 8          | (M8×16×16)       |          | (M8×20×20)       | キープレート用 |

| 図面符号 | 形式記号      |          | WCO       |                  |             |                  | 摘要         |
|------|-----------|----------|-----------|------------------|-------------|------------------|------------|
|      | 部品番号      | 部品名      | 030-15    | 030-21<br>050-15 | 030-27      | 050-21<br>075-15 |            |
| ⑭    | N6QO-207  | バッファ     | 4         |                  |             |                  |            |
| ⑮    | N6QO-258  | ソケットボルト  | 4         | (M8×35×22)       |             |                  | バッファ用      |
| ⑯    | N6QO-259  | ナット      | 4         | (1-M8)           |             |                  | バッファ用      |
| ⑰    | N6QO-260  | ザガネ      | 4         | (1-M8)           |             |                  | バッファ用      |
| ⑱    | N6QO-360  | ボルト      | 8         | (M10×30×26)      | (M12×35×20) |                  | ギヤードモータ取付用 |
| ⑲    | N6QO-361  | バネザガネ    | 8 (2-M10) |                  | (2-M12)     |                  | ギヤードモータ取付用 |
| ⑳    | N6CO-370  | ナット      | 8 (1-M20) | (1-M24)          | (1-M30)     | (1-M24)          | ローラジク用     |
| ㉑    | N6CO-371  | ザガネ      | 4 (1-M20) | (1-M24)          | (1-M30)     | (1-M24)          | ローラジク用     |
| ㉒    | N6CO-5765 | アースクミ    | 2         |                  |             |                  |            |
| ㉓    | N6CO-767  | ボルト      | 4         | (M8×14×14)       |             |                  | アース用       |
| ㉔    | N6LU-768  | ハネサコネ    | 4         | (2-M8)           |             |                  | アース用       |
| ㉕    | N6KO-208  | ネームプレートS | 2         |                  |             |                  |            |

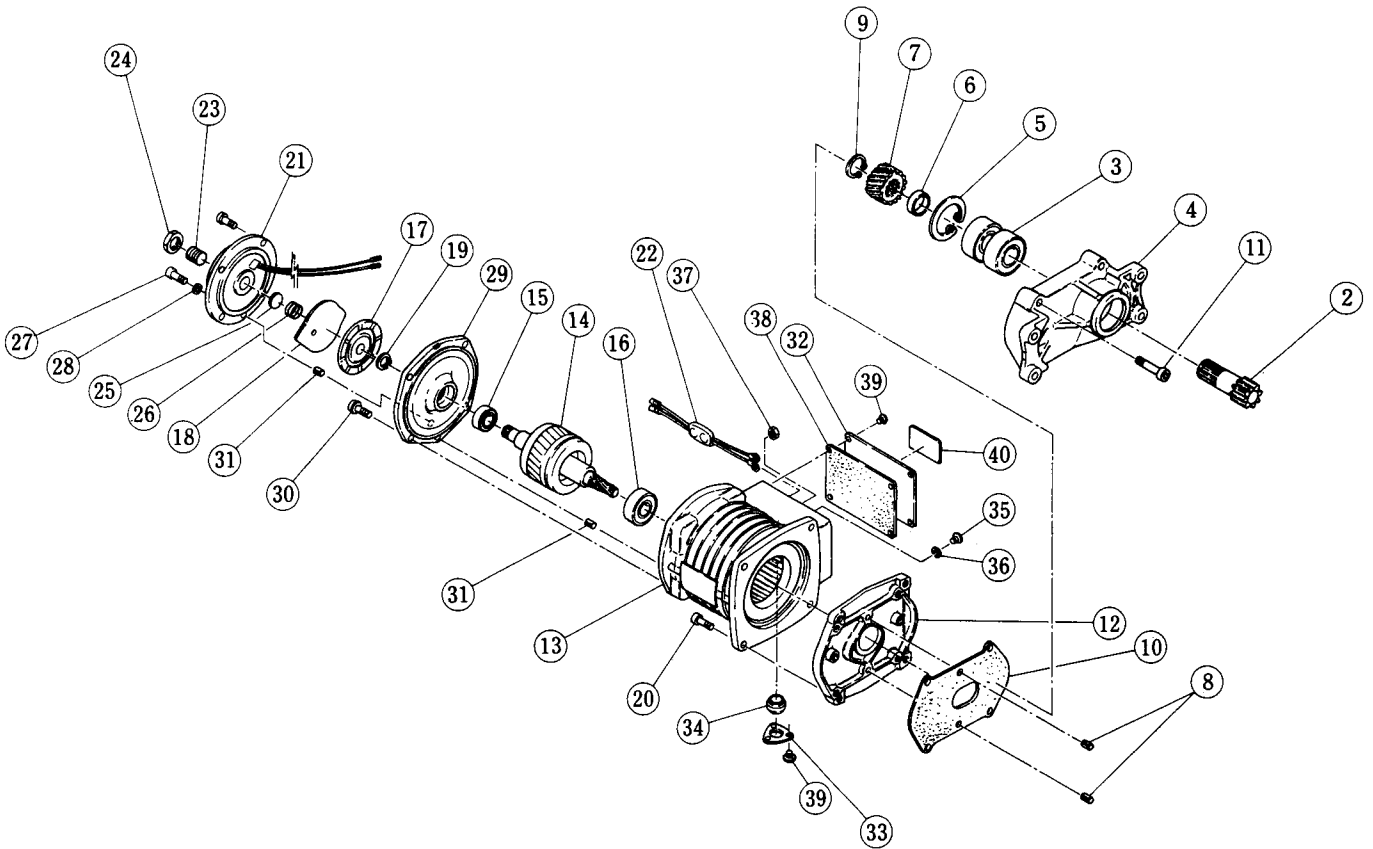
# 低騒音形サドル



| 図面符号 | 部品番号      | 部品名      | 形式記号 | WCO                        |                  |                            |                            |                               |        |         | 摘要      |
|------|-----------|----------|------|----------------------------|------------------|----------------------------|----------------------------|-------------------------------|--------|---------|---------|
|      |           |          |      | 050-27<br>075-21<br>100-15 | 075-27<br>100-21 | 100-27<br>150-15<br>150-21 | 150-27<br>200-15<br>200-21 | 150-27H<br>200-15H<br>200-21H | 200-27 | 200-27H |         |
| ①    | N6CO-1101 | クルマ A クミ | 4    |                            |                  |                            |                            |                               |        |         |         |
| ②    | N6CO-107  | ボールベアリング | 8    | (6308ZZ)                   | (6309ZZ)         | (6310ZZ)                   |                            | (6312ZZ)                      |        |         |         |
| ③    | N6CO-1102 | クルマ B クミ | 4    |                            |                  |                            |                            |                               |        |         |         |
| ④    | N6CO-107  | ボールベアリング | 8    | (6308ZZ)                   | (6309ZZ)         | (6310ZZ)                   |                            | (6312ZZ)                      |        |         |         |
| ⑤    | N6KO-1108 | ローラ クミ   | 4    |                            |                  |                            |                            |                               |        |         |         |
| ⑥    | N6KO-110  | スナップリング  | 4    | (R-62)                     |                  | (R-72)                     |                            | (R-90)                        |        |         | ローラ用    |
| ⑦    | N6KO-112  | ボールベアリング | 4    | (6206ZZ)                   |                  | (6207ZZ)                   |                            | (6308ZZ)                      |        |         | ローラ用    |
| ⑧    | N6KO-109  | ローラジク    | 4    |                            |                  |                            |                            |                               |        |         |         |
| ⑨    | N6KO-120  | ローラザガネ   | 4    |                            |                  |                            |                            |                               |        |         | ローラジク用  |
| ⑩    | N6KO-121  | スナップリング  | 4    | (S-30)                     |                  | (S-35)                     |                            | (S-40)                        |        |         | ローラジク用  |
| ⑪    | N6KO-103  | クルマジク    | 8    |                            |                  |                            |                            |                               |        |         |         |
| ⑫    | N6QO-105  | キープレート   | 8    |                            |                  |                            |                            |                               |        |         |         |
| ⑬    | N6QO-151  | ソケットホルト  | 16   | (M8×16×16)                 |                  |                            |                            | (M8×20×20)                    |        |         | キープレート用 |

| 図面符号 | 部品番号      | 部品名      | 形式記号 | WCO                        |                  |                            |                            |                               |             |             | 摘要                 |
|------|-----------|----------|------|----------------------------|------------------|----------------------------|----------------------------|-------------------------------|-------------|-------------|--------------------|
|      |           |          |      | 050-27<br>075-21<br>100-15 | 075-27<br>100-21 | 100-27<br>150-15<br>150-21 | 150-27<br>200-15<br>200-21 | 150-27H<br>200-15H<br>200-21H | 200-27      | 200-27H     |                    |
| ⑭    | N6WO-207  | バッファ     | 4    |                            |                  |                            |                            |                               |             |             |                    |
| ⑮    | N6WO-258  | ソケットホルト  | 8    | (M8×35×22)                 |                  |                            |                            | (M12×50×36)                   |             |             | バネ用<br>WCO(5分)は34個 |
| ⑯    | N6WO-259  | ナット      | 8    | (1-M8)                     |                  |                            |                            | (1-M12)                       |             |             | バネ用<br>WCO(5分)は34個 |
| ⑰    | N6WO-260  | ザガネ      | 8    | (1-M8)                     |                  |                            |                            | (1-M12)                       |             |             | バネ用<br>WCO(5分)は34個 |
| ⑱    | N6QO-360  | ホルト      | 16   | (M12×35×20)                |                  |                            |                            | (M16×52×52)                   | (M12×35×20) | (M16×52×52) | ギヤードモータ取付用         |
| ⑲    | N6QO-361  | バネザガネ    | 16   | (2-M12)                    |                  |                            |                            | (2-M16)                       | (2-M12)     | (2-M16)     | ギヤードモータ取付用         |
| ⑳    | N6KO-371  | ナット      | 8    | (1-M24)                    |                  |                            |                            | (1-M30)                       |             | (1-M36)     | ローラジク用             |
| ㉑    | N6KO-370  | ザガネ      | 4    | (1-M24)                    |                  |                            |                            | (1-M30)                       |             | (1-M36)     | ローラジク用             |
| ㉒    | N6CO-5765 | アースクミ    | 2    |                            |                  |                            |                            |                               |             |             |                    |
| ㉓    | N6CO-767  | ホルト      | 4    |                            |                  |                            |                            | (M8×14×14)                    |             |             | アース用               |
| ㉔    | N6CO-768  | バネザガネ    | 4    |                            |                  |                            |                            | (2-M8)                        |             |             | アース用               |
| ㉕    | N6KO-208  | ネームプレートS | 2    |                            |                  |                            |                            |                               |             |             |                    |

# オーバーヘッド形ギヤードモータ

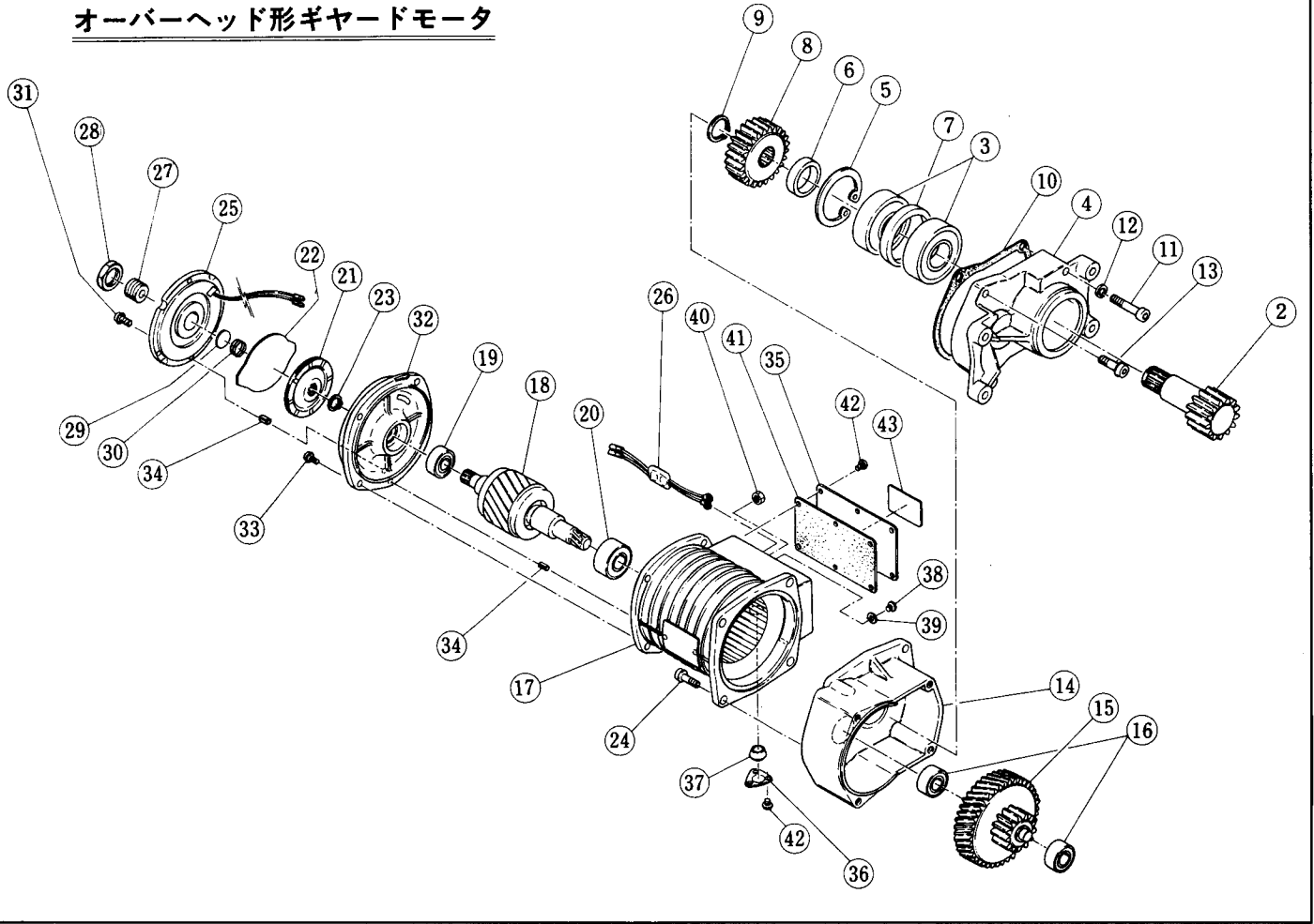


| 図面符号 | 形式記号       |             | G 1 M O            |       |     |                 |            |            | 摘要             |
|------|------------|-------------|--------------------|-------|-----|-----------------|------------|------------|----------------|
|      | 部品番号       | 部品名         | 走行速度m/min(50/60Hz) |       |     |                 |            |            |                |
|      |            |             | 20/24              | 10/12 | 5/6 | 20/5/<br>24/6   | 30/36      | 30/36      |                |
| ①    | G1JE-1303S | ギヤードモータ式    | 2                  |       |     |                 |            |            | 20/24m/min     |
|      | G1JE-1303L | ギヤードモータ式    | 2                  |       |     |                 |            |            | 10/12m/min     |
|      | G1JE-1303C | ギヤードモータ式    | 2                  |       |     |                 |            |            | 5/6m/min       |
|      | G1JE-1303B | ギヤードモータ式    | 2                  |       |     |                 |            |            | 20/5/24/6m/min |
|      | G1JE-1303H | ギヤードモータ式    | 2                  |       |     |                 |            |            | 30/36m/min     |
|      | G1JE-1303T | ギヤードモータ式    | 2                  |       |     |                 |            |            | 30/36m/min     |
| 2    | G1JE-301   | ビニオン        | 2                  |       |     |                 |            |            |                |
| 3    | G1JE-302   | ボールベアリング    | 4                  |       |     | (6204ZZ)        |            |            | ビニオン用          |
| 4    | G1JE-303   | ギヤボックスA     | 2                  |       |     |                 |            |            |                |
| 5    | G1JE-304   | スナップリング     | 2                  |       |     | (R-47)          |            |            | ギヤボックスA用       |
| 6    | G1JE-305   | カラーA        | 2                  |       |     |                 |            |            |                |
| 7    | G1JE-307S  | ギヤ#         | 2                  |       |     |                 |            |            | S用             |
|      | G1JE-307L  | ギヤ#         | 2                  |       |     |                 |            |            | L・C・SD用        |
|      | G1JE-307T  | ギヤ#         | 2                  |       |     |                 |            |            | H・T用           |
| 8    | G1JE-308   | バネノック       | 4                  |       |     |                 |            |            | ギヤボックスA・B用     |
| 9    | G1JE-309   | スナップリング     | 2                  |       |     | (S-20)          |            |            | ビニオン用          |
| 10   | G1JE-310   | ギヤボックスバッキング | 2                  |       |     |                 |            |            |                |
| 11   | G1JE-313   | ソケットボルト     | 8                  |       |     | (M 6 × 40 × 24) |            |            | ギヤボックスA用       |
| 12   | G1JE-401   | ギヤボックスB     | 2                  |       |     |                 |            |            |                |
| 13   | G1JE-5510S | ステータクミ      | 2                  |       |     |                 |            |            | S・L・H用         |
|      | G1JE-5510C | ステータクミ      | 2                  |       |     |                 |            |            | C用             |
|      | G1JE-5510B | ステータクミ      | 2                  |       |     |                 |            |            | SD用            |
|      | G1JE-5510T | ステータクミ      | 2                  |       |     |                 |            |            | T用             |
| 14   | G1JE-5502S | ロータクミ       | 2                  |       |     |                 |            |            | S・L・C用         |
|      | G1JE-5502B | ロータクミ       | 2                  |       |     |                 |            |            | SD用            |
|      | G1JE-5502H | ロータクミ       | 2                  |       |     |                 |            |            | H用             |
|      | G1JE-5502T | ロータクミ       | 2                  |       |     |                 |            |            | T用             |
| 15   | G1JE-508   | ボールベアリング    | 2                  |       |     | (6002-2RU)      | (6002-2RU) | (6002-2RU) | ギヤボックスA・B用     |
| 16   | G1JE-509   | ボールベアリング    | 2                  |       |     | (6204-2RU)      | (6005-2RU) |            | ギヤボックスA用       |
| 17   | G1JE-512   | ブレーキディスク    | 2                  |       |     |                 |            |            |                |
| 18   | G1JE-513   | アーマチュア      | 2                  |       |     |                 |            |            |                |
| 19   | G1JE-514   | スナップリング     | 2                  |       |     | (S-15)          |            |            | ロータクミ用         |

| 図面符号 | 形式記号      |               | G 1 M O            |       |     |                 |                |       | 摘要             |                       |
|------|-----------|---------------|--------------------|-------|-----|-----------------|----------------|-------|----------------|-----------------------|
|      | 部品番号      | 部品名           | 走行速度m/min(50/60Hz) |       |     |                 |                |       |                |                       |
|      |           |               | 20/24              | 10/12 | 5/6 | 20/5/<br>24/6   | 30/36          | 30/36 |                |                       |
| 20   | G1JE-515  | ソケットボルト       | 8                  |       |     | (M 6 × 22 × 22) |                |       |                | モータフレーム用              |
|      | G1JE-515  | ワザサキソケットボルト   | 8                  |       |     |                 | (M6 × 22 × 22) |       | (M6 × 22 × 22) | モータフレーム用              |
| 21   | G1JE-5610 | デンジコイルクミ      | 2                  |       |     |                 |                |       |                |                       |
| 22   | G1JE-602  | セイリュウキ        | 2                  |       |     |                 |                |       |                |                       |
| 23   | G1JE-603  | チョウセイボルト      | 2                  |       |     |                 |                |       |                | ブレーキ調整用               |
| 24   | G1JE-604  | ロックナット        | 2                  |       |     |                 |                |       |                | ブレーキ調整用               |
| 25   | G1JE-605  | バネウケ          | 2                  |       |     |                 |                |       |                |                       |
| 26   | G1JE-606  | ブレーキバネ        | 2                  |       |     |                 |                |       |                |                       |
| 27   | G1JE-607  | ソケットボルト       | 8                  |       |     | (M 6 × 40 × 24) |                |       | (M6 × 40 × 24) | デンジコイル用               |
| 28   | G1JE-607  | ワザサキソケットボルト   | 8                  |       |     |                 | (M6 × 20 × 20) |       | (M6 × 20 × 20) | デンジコイル用               |
| 28   | G1JE-608  | バネザガネ         | 8                  |       |     | (2-M 6)         |                |       | (2-M 6)        | デンジコイル用               |
| 29   | G1JE-609  | ブレーキブラケット     | 2                  |       |     |                 |                |       |                |                       |
| 30   | G1JE-611  | ワザサキソケットボルト   | 8                  |       |     |                 | (M6 × 20 × 20) |       | (M6 × 20 × 20) | ブレーキブラケット用            |
| 31   | G1JE-616  | スプリングピン       | 4                  |       |     |                 |                |       |                | ブレーキブラケット用<br>デンジコイル用 |
| 32   | G1JE-701S | ターミナルカバー      | 2                  |       |     |                 |                |       |                |                       |
| 32   | G1JE-701B | ターミナルカバー      | 2                  |       |     |                 |                |       |                |                       |
| 33   | G1JE-703  | ケーブルオサエ       | 2                  |       |     |                 |                |       |                |                       |
| 34   | G1JE-704S | ケーブルバッキング14   | 2                  |       |     |                 |                |       |                |                       |
|      | G1JE-704B | ケーブルバッキング18   | 2                  |       |     |                 |                |       |                |                       |
| 35   | G1JE-705  | セムスバコネジ       | 6                  |       |     | (M 4 × 10)      |                |       |                | ターミナル用<br>SDは12個      |
| 36   | G1JE-708  | バネザガネ         | 6                  |       |     | (2-M 4)         |                |       |                | ターミナル用<br>SDは12個      |
| 37   | G1JE-709  | ナット           | 6                  |       |     | (2-M 4)         |                |       |                | ターミナル用<br>SDは12個      |
| 38   | G1JE-707S | ターミナルカバーバッキング | 2                  |       |     |                 |                |       |                |                       |
|      | G1JE-707B | ターミナルカバーバッキング | 2                  |       |     |                 |                |       |                |                       |
| 39   | G1JE-710  | セムスバコネジ       | 16                 |       |     | (M 4 × 10)      |                |       |                | ターミナル用<br>SDは12個      |
| 40   | G1JE-702S | ネームプレートTS     | 2                  |       |     |                 |                |       |                |                       |
|      | G1JE-702L | ネームプレートTS     | 2                  |       |     |                 |                |       |                |                       |
|      | G1JE-702C | ネームプレートTS     | 2                  |       |     |                 |                |       |                |                       |
|      | G1JE-702B | ネームプレートTS     | 2                  |       |     |                 |                |       |                |                       |
|      | G1JE-702H | ネームプレートTS     | 2                  |       |     |                 |                |       |                |                       |
|      | G1JE-702T | ネームプレートTS     | 2                  |       |     |                 |                |       |                |                       |



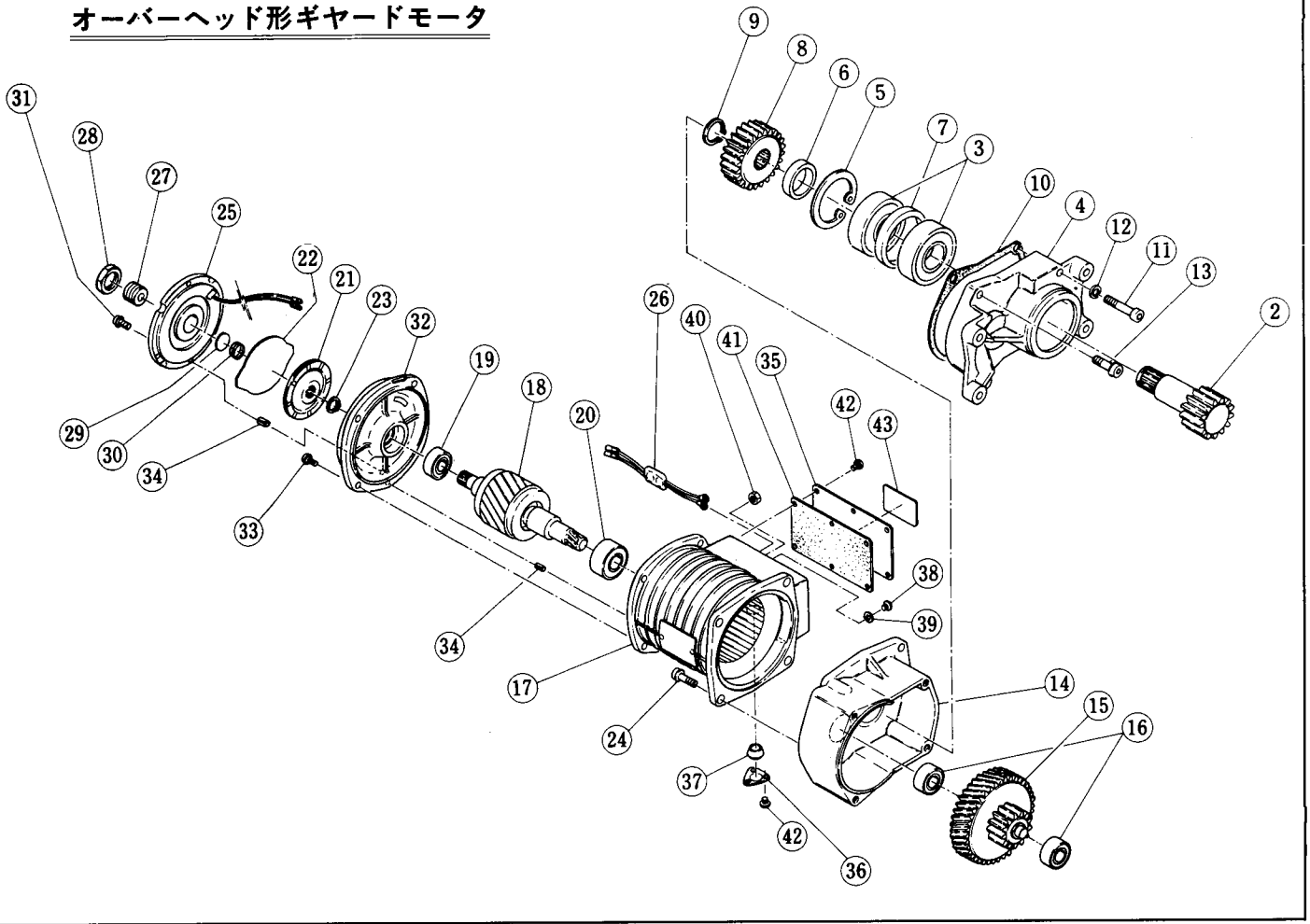
# オーバーヘッド形ギヤードモータ



| 図面符号 | 形式記号       | G 1 M O            |       |      |               |                 |       | 摘要             |
|------|------------|--------------------|-------|------|---------------|-----------------|-------|----------------|
|      |            | 走行速度m/min(50/60Hz) |       |      |               |                 |       |                |
|      |            | 075S               | 075L  | 038C | 075SD         | 075H            | 150T  |                |
| 部品番号 | 部品名        | 20/24              | 10/12 | 5/6  | 20/5/<br>24/6 | 30/36           | 30/36 |                |
| ①    | G1JE-1303S | ギヤードモータ1式          | 2     |      |               |                 |       | 20/24m/min     |
|      | G1JE-1303L | ギヤードモータ1式          | 2     |      |               |                 |       | 10/12m/min     |
|      | G1JE-1303C | ギヤードモータ1式          | 2     |      |               |                 |       | 5/6m/min       |
|      | G1JE-1303B | ギヤードモータ1式          | 2     |      |               |                 |       | 20/5/24/6m/min |
|      | G1JE-1303H | ギヤードモータ1式          | 2     |      |               |                 |       | 30/36m/min     |
|      | G1JE-1303T | ギヤードモータ1式          | 2     |      |               |                 |       | 30/36m/min     |
| 2    | G1JE-301   | ピニオン               | 2     |      |               |                 |       |                |
| 3    | G1JE-302   | ホルベアリング            | 4     |      |               | (6306ZZ)        |       | ピニオン用          |
| 4    | G1JE-303   | ギヤボックスA            | 2     |      |               |                 |       |                |
| 5    | G1JE-304   | スナップリング            | 2     |      |               | (R-72)          |       | ギヤボックスA用       |
| 6    | G1JE-305   | カラーA               | 2     |      |               |                 |       |                |
| 7    | G1JE-306   | カラーB               | 2     |      |               |                 |       |                |
| 8    | G1JE-411S  | ギヤ# 4              | 2     |      |               |                 |       | S用             |
|      | G1JE-411L  | ギヤ# 4              | 2     |      |               |                 |       | L・C・SD用        |
|      | G1JE-411H  | ギヤ# 4              | 2     |      |               |                 |       | H・T用           |
| 9    | G1JE-309   | スナップリング            | 2     |      |               | (S-25)          |       | ピニオン用          |
| 10   | G1JE-310   | ギヤボックスハッキン         | 2     |      |               |                 |       |                |
| 11   | G1JE-313   | ソケットボルト            | 4     |      |               | (M 8 × 60 × 28) |       | ギヤボックスA用       |
| 12   | G1JE-314   | バネザガネ              | 4     |      |               | (2-M 8)         |       | ギヤボックスA用       |
| 13   | G1JE-315   | ハネザガネボルト           | 4     |      |               | (M 8 × 30 × 30) |       | ギヤボックスA用       |
| 14   | G1JE-401S  | ギヤボックスB            | 2     |      |               |                 |       |                |
|      | G1JE-401T  | ギヤボックスB            | 2     |      |               |                 |       |                |
|      | G1JE-5307S | ギヤ# 2クミ            | 2     |      |               |                 |       | SH用            |
| 15   | G1JE-5307L | ギヤ# 2クミ            | 2     |      |               |                 |       | L・C・SD用        |
|      | G1JE-5307H | ギヤ# 2クミ            | 2     |      |               |                 |       | H・T用           |
| 16   | G1JE-413   | ホルベアリング            | 4     |      |               | (6203-2R U)     |       | ギヤ# 3用         |
|      | G1JE-5501S | ステータクミ             | 2     |      |               |                 |       | S・L・H用         |
|      | G1JE-5501C | ステータクミ             | 2     |      |               |                 |       | CH用            |
|      | G1JE-5501B | ステータクミ             | 2     |      |               |                 |       | SD用            |
|      | G1JE-5501T | ステータクミ             | 2     |      |               |                 |       | F用             |
| 18   | G1JE-5502S | ロータクミ              | 2     |      |               |                 |       | S・L・C・H用       |
|      | G1JE-5502B | ロータクミ              | 2     |      |               |                 |       | SD用            |
|      | G1JE-5502T | ロータクミ              | 2     |      |               |                 |       | F用             |

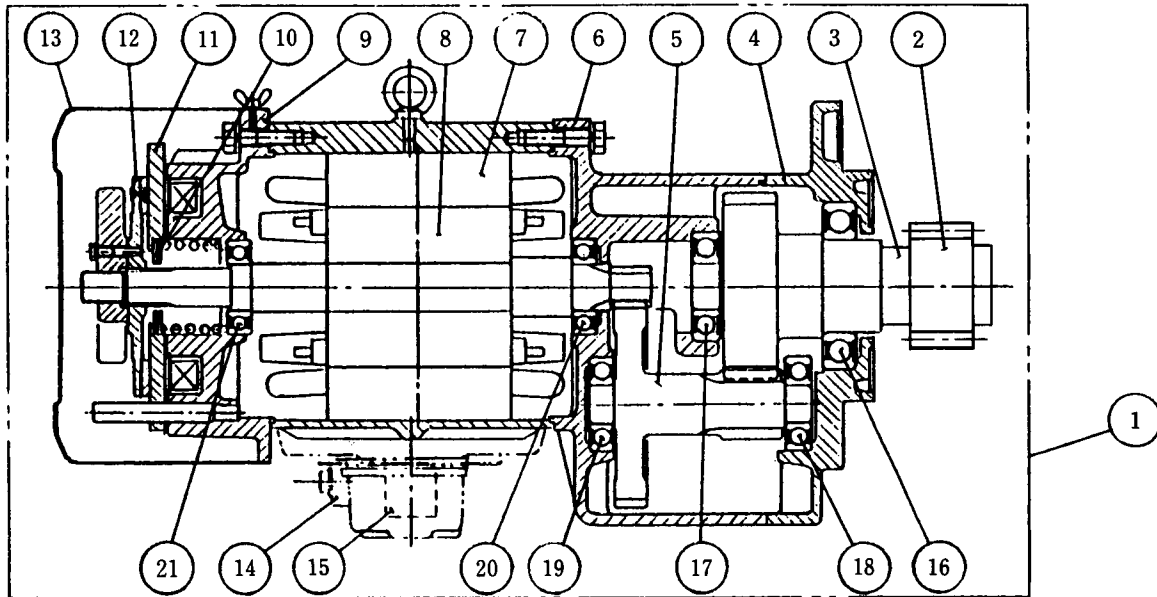
| 図面符号 | 形式記号      | G 1 M O            |       |      |               |                 |                    | 摘要                            |
|------|-----------|--------------------|-------|------|---------------|-----------------|--------------------|-------------------------------|
|      |           | 走行速度m/min(50/60Hz) |       |      |               |                 |                    |                               |
|      |           | 075S               | 075L  | 038C | 075SD         | 075H            | 150T               |                               |
| 部品番号 | 部品名       | 20/24              | 10/12 | 5/6  | 20/5/<br>24/6 | 30/36           | 30/36              |                               |
| 19   | G1JE-508  | ホルベアリング            | 2     |      |               | (6004-2RU)      |                    | モータジク用<br>フレキシブル              |
| 20   | G1JE-509  | ホルベアリング            | 2     |      |               | (6204-2RU)      |                    | モータジク用<br>ギヤ用                 |
| 21   | G1JE-512  | ブレーキディスク           | 2     |      |               |                 |                    |                               |
| 22   | G1JE-513  | アーマチュア             | 2     |      |               |                 |                    |                               |
| 23   | G1JE-514  | スナップリング            | 2     |      |               | (S-20)          |                    | モータジク用<br>フレキディスク用            |
| 24   | G1JE-515  | ソケットボルト            | 8     |      |               | (M 8 × 22 × 22) |                    | モータフレーム用                      |
|      | G1JE-515  | ハネザガネボルト           | 8     |      |               |                 | (M10 ×<br>28 × 28) | モータフレーム用                      |
| 25   | G1JE-5610 | デンジコイルクミ           | 2     |      |               |                 |                    |                               |
| 26   | G1JE-602  | セイリュウキ             | 2     |      |               |                 |                    |                               |
| 27   | G1JE-603  | チョウセイボルト           | 2     |      |               |                 |                    | ブレーキ調整用                       |
| 28   | G1JE-604  | ロックナット             | 2     |      |               |                 |                    | ブレーキ調整用                       |
| 29   | G1JE-605  | バネウケ               | 2     |      |               |                 |                    |                               |
| 30   | G1JE-606  | ブレーキバネ             | 2     |      |               |                 |                    |                               |
| 31   | G1JE-607  | ハネザガネボルト           | 6     |      |               | (M 6 × 20 × 20) |                    | デンジコイル用                       |
| 32   | G1JE-609  | ブレーキブラケット          | 2     |      |               |                 |                    |                               |
| 33   | G1JE-611  | ハネザガネボルト           | 8     |      |               | (M 6 × 20 × 20) |                    | (M 8 ×<br>22 × 22) ブレーキブラケット用 |
| 34   | G1JE-616  | スプリングピン            | 4     |      |               |                 |                    | ブレーキブラケット用<br>デンジコイル用         |
| 35   | G1JE-701  | ターミナルカバー           | 2     |      |               |                 |                    |                               |
| 36   | G1JE-703  | ケーブルオサエ            | 2     |      |               |                 |                    |                               |
| 37   | G1JE-704S | ケーブルハッキン14         | 2     |      |               |                 |                    |                               |
|      | G1JE-704B | ケーブルハッキン18         | 2     |      |               |                 |                    |                               |
| 38   | G1JE-705  | セムスナボコネジ           | 6/12  |      |               | (M 4 × 10)      |                    | ターミナル用<br>SDは12個              |
|      | G1JE-708  | バネザガネ              | 6/12  |      |               | (2-M 4)         |                    | ターミナル用<br>SDは12個              |
| 40   | G1JE-709  | ナット                | 6/12  |      |               | (2-M 4)         |                    | ターミナル用<br>SDは12個              |
| 41   | G1JE-707  | ターミナルカバーハッキン       | 2     |      |               |                 |                    |                               |
| 42   | G1JE-710  | セムスナボコネジ           | 14/20 |      |               | (M 4 × 10)      |                    | ターミナル用<br>(ターミナル用) SDは20個     |
| 43   | G1JE-702S | ネームプレートTS          | 2     |      |               |                 |                    |                               |
|      | G1JE-702L | ネームプレートTS          | 2     |      |               |                 |                    |                               |
|      | G1JE-702C | ネームプレートTS          | 2     |      |               |                 |                    |                               |
|      | G1JE-702B | ネームプレートTS          | 2     |      |               |                 |                    |                               |
|      | G1JE-702H | ネームプレートTS          | 2     |      |               |                 |                    |                               |
|      | G1JE-702T | ネームプレートTS          | 2     |      |               |                 |                    |                               |

# オーバーヘッド形ギヤードモータ



| 図面符号 | 部品番号        | 部品名         | 形式記号 G1MO |       |       |           |       | 摘要             | 図面符号       | 部品番号        | 部品名           | 形式記号 G1MO |       |           |       |       | 摘要              |                      |
|------|-------------|-------------|-----------|-------|-------|-----------|-------|----------------|------------|-------------|---------------|-----------|-------|-----------|-------|-------|-----------------|----------------------|
|      |             |             | 150 S     | 150 L | 075 C | 150SD     | 150 H |                |            |             |               | 150 S     | 150 L | 075 C     | 150SD | 150 H |                 |                      |
|      |             |             | 20/24     | 10/12 | 5/6   | 20/5/24/6 | 30/36 |                |            |             | 20/24         | 10/12     | 5/6   | 20/5/24/6 | 30/36 |       |                 |                      |
| ①    | G1JE-1303 S | ギヤードモータ1式   | 2         |       |       |           |       | 20/24m/min     | 20         | G1JE-509    | ボールベアリング      | 2         |       |           |       |       | (6305-2R U)     | モータジク用ギヤ側            |
|      | G1JE-1303 L | ギヤードモータ1式   | 2         |       |       |           |       | 10/12m/min     | 21         | G1JE-512    | プレーキディスク      | 2         |       |           |       |       |                 |                      |
|      | G1JE-1303 C | ギヤードモータ1式   | 2         |       |       |           |       | 5/6m/min       | 22         | G1JE-513    | アーマチュア        | 2         |       |           |       |       |                 |                      |
|      | G1JE-1303 B | ギヤードモータ1式   | 2         |       |       |           |       | 20/5/24/6m/min | 23         | G1JE-514    | スナップリング       | 2         |       |           |       |       | (S-20)          | モータジク用               |
|      | G1JE-1303 H | ギヤードモータ1式   | 2         |       |       |           |       | 30/36m/min     | 24         | G1JE-515    | バネワシケットボルト    | 8         |       |           |       |       | (M10×28×28)     | モータフレーム用             |
| 2    | G1JE-301    | ピニオン        | 2         |       |       |           |       |                | 25         | G1JE-5610   | デンジコイルミ       | 2         |       |           |       |       |                 |                      |
| 3    | G1JE-302    | ボールベアリング    | 4         |       |       |           |       | (6309 Z Z)     | 26         | G1JE-602    | セイリユウキ        | 2         |       |           |       |       |                 |                      |
| 4    | G1JE-303    | ギヤボックスA     | 2         |       |       |           |       |                | 27         | G1JE-603    | チョウセイボルト      | 2         |       |           |       |       |                 | プレーキ調整用              |
| 5    | G1JE-304    | スナップリング     | 2         |       |       |           |       | (R-100)        | 28         | G1JE-604    | ロックナット        | 2         |       |           |       |       |                 | プレーキ調整用              |
| 6    | G1JE-305    | カラーA        | 2         |       |       |           |       |                | 29         | G1JE-605    | バネウケ          | 2         |       |           |       |       |                 |                      |
| 7    | G1JE-306    | カラーB        | 2         |       |       |           |       |                | 30         | G1JE-606    | プレーキバネ        | 2         |       |           |       |       |                 |                      |
| 8    | G1JE-401 S  | ギヤ#         | 4         |       |       |           |       | S用             | 31         | G1JE-607    | バネワシケットボルト    | 6         |       |           |       |       | (M 6×20×20)     | デンジコイル用              |
| 8    | G1JE-401 L  | ギヤ#         | 4         |       |       |           |       | L・C・SD用        | 32         | G1JE-609    | プレーキブラケット     | 2         |       |           |       |       |                 |                      |
|      | G1JE-401 H  | ギヤ#         | 4         |       |       |           |       | H用             | 33         | G1JE-611    | バネワシケットボルト    | 4         |       |           |       |       | (M 8×22×22)     | プレーキブラケット用           |
| 9    | G1JE-309    | スナップリング     | 2         |       |       |           |       | (S-30)         | 34         | G1JE-616    | スプリングピン       | 4         |       |           |       |       |                 | プレーキブラケット用<br>デンジコイル |
| 10   | G1JE-310    | ギヤボックスバックギン | 2         |       |       |           |       |                | 35         | G1JE-701    | ターミナルカバー      | 2         |       |           |       |       |                 |                      |
| 11   | G1JE-313    | ソケットボルト     | 4         |       |       |           |       | (M10×65×32)    | 36         | G1JE-703    | ケーブルオサエ       | 2         |       |           |       |       |                 |                      |
| 12   | G1JE-314    | バネザガネ       | 4         |       |       |           |       | (2-M10)        | 37         | G1JE-704 S  | ケーブルバックギン14   | 2         |       |           |       |       |                 |                      |
| 13   | G1JE-315    | バネワシケットボルト  | 4         |       |       |           |       | (M10×30×30)    | G1JE-704 B | ケーブルバックギン18 | 2             |           |       |           |       |       |                 |                      |
| 14   | G1JE-401    | ギヤボックスB     | 2         |       |       |           |       |                | 38         | G1JE-705    | セムスナベコネジ      | 6         |       |           |       |       | (M 4×10)        | ターミナル用<br>SDは12個     |
|      | G1JE-5307 S | ギヤ# 2クミ     | 2         |       |       |           |       | S用             | 39         | G1JE-708    | バネザガネ         | 6         |       |           |       |       | (2-M 4)         | ターミナル用<br>SDは12個     |
| 15   | G1JE-5307 L | ギヤ# 2クミ     | 2         |       |       |           |       | L・C・SD用        | 40         | G1JE-709    | ナット           | 6         |       |           |       |       | (2-M 4)         | ターミナル用<br>SDは12個     |
|      | G1JE-5307 H | ギヤ# 2クミ     | 2         |       |       |           |       | H用             | 41         | G1JE-707    | ターミナルカバーバックギン | 2         |       |           |       |       |                 |                      |
| 16   | G1JE-413    | ボールベアリング    | 4         |       |       |           |       | (6303-2R U)    | 42         | G1JE-710    | セムスナベコネジ      | 20        |       |           |       |       | (M 4×10)        | ターミナルカバー<br>ケーブルオサエ  |
|      | G1JE-5501 S | ステータクミ      | 2         |       |       |           |       | S・L・H用         | G1JE-702 S | ネームプレートTS   | 2             |           |       |           |       |       |                 |                      |
|      | G1JE-5501 C | ステータクミ      | 2         |       |       |           |       | C用             | G1JE-702 L | ネームプレートTS   | 2             |           |       |           |       |       |                 |                      |
|      | G1JE-5501 B | ステータクミ      | 2         |       |       |           |       | SD用            | G1JE-702 C | ネームプレートTS   | 2             |           |       |           |       |       |                 |                      |
|      | G1JE-5502 S | ロータクミ       | 2         |       |       |           |       | S・L・C・H用       | G1JE-702 B | ネームプレートTS   | 2             |           |       |           |       |       |                 |                      |
|      | G1JE-5502 B | ロータクミ       | 2         |       |       |           |       | SD用            | G1JE-702 H | ネームプレートTS   | 2             |           |       |           |       |       |                 |                      |
| 19   | G1JE-508    | ボールベアリング    | 2         |       |       |           |       | (6204-2R U)    |            |             |               |           |       |           |       |       | モータジク用<br>プレーキ側 |                      |

# オーバーヘッド形ギヤードモータ



| 図面符号 | 形式記号       |          | G1MO |       | 摘要 | 図面符号 | 形式記号      |          | G1MO |       | 摘要     |
|------|------------|----------|------|-------|----|------|-----------|----------|------|-------|--------|
|      | 部品番号       | 部品名      | 220H | 30/36 |    |      | 部品番号      | 部品名      | 220H | 30/36 |        |
|      |            |          |      |       |    |      |           |          |      |       |        |
| ①    | G1JE-1303H | ギヤードモータ式 | 4    |       |    | 12   | 2J111A    | ブレーキホイール | 4    |       | ライニング付 |
| 2    | G1JE-317   | ピニオン     | 4    |       |    | 13   | 3A101     | ブレーキカバー  | 4    |       |        |
| 3    | 37GB801B   | シャフト     | 4    |       |    | 14   | 22G815    | モータ端子カバー | 4    |       | ネジ付    |
| 4    | 22GB830    | ブラケット    | 4    |       |    | 15   | 22G814    | 整流器      | 4    |       |        |
| 5    | 22GF807    | ファーストギヤ  | 4    |       |    | 16   | 6212ZZ    | ボールベアリング | 4    |       |        |
| 6    | 22GB831    | ギヤケース    | 4    |       |    | 17   | 6306ZZ    | ボールベアリング | 4    |       |        |
| 7    | 22GF811    | モータ      | 4    |       |    | 18   | 6305ZZ    | ボールベアリング | 4    |       |        |
| 8    | 22GF813    | ロータ      | 4    |       |    | 19   | 6205ZZ    | ボールベアリング | 4    |       |        |
| 9    | 3J108      | DCマグネット  | 4    |       |    | 20   | 6206LLUC3 | ボールベアリング | 4    |       |        |
| 10   | 37GB107    | スペーサ     | 8    |       |    | 21   | 6206LLUC3 | ボールベアリング | 4    |       |        |
| 11   | 3J107A     | カドウコア    | 4    |       |    |      |           |          |      |       |        |