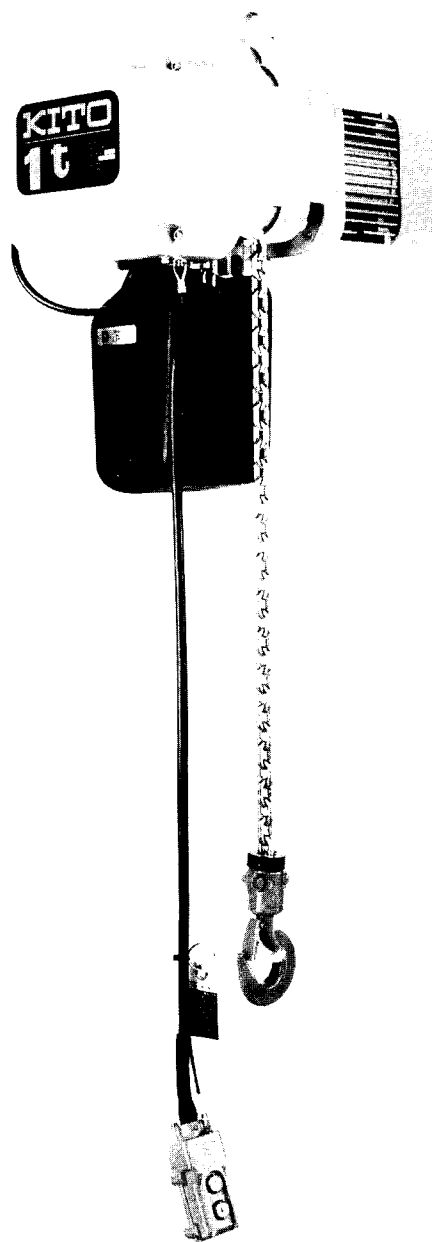


キトーエクスセル

電気チェーンブロック

ER1形



株式会社

キトー

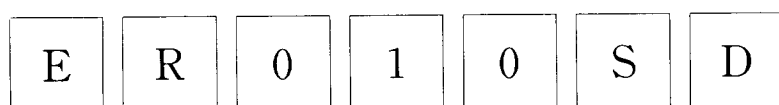
1. キトーエクセルER1形電気チェーンブロック

部品表掲載機種一覧

| 定格荷重 | 形 式 | | 基本本体 |
|-------|--------|---------|------|
| | 巻上1速 | 巻上2速 | |
| 250kg | ER003S | ER003SD | ER-B |
| 490kg | ER004L | ER004LD | |
| 500kg | ER005S | ER005SD | ER-C |
| 1 t | ER010L | ER010LD | |
| 1 t | ER010S | ER010SD | ER-D |
| 1.5 t | ER015S | ER015SD | |
| 2 t | ER020L | ER020LD | |
| 2 t | ER020S | ER020SD | |
| 2.5 t | ER025S | ER025SD | ER-E |
| 2.8 t | ER028S | ER028SD | |
| 4.8 t | ER048L | ER048LD | |
| 5 t | ER050S | ER050SD | |

注) 上表に無い機種部品については、別途お問い合わせ下さい。

2. 形式記号の見方



機種記号

定格荷重

巻上速度

003 : 250kg

S : 標準速 (1速)

004 : 490kg

L : 低速 (1速)

005 : 500kg

S D : 標準速 (2速)

010 : 1 t

L D : 低速 (2速)

015 : 1.5 t

020 : 2 t

025 : 2.5 t

028 : 2.8 t

048 : 4.8 t

050 : 5 t

目 次

| | ページ |
|-----------------------------|--------|
| 1. ボディ、ギヤケース、モータ関係部品 | 3 ~ 8 |
| 2. ピニオン、フリクション、ギヤ関係部品 | 9 ~ 12 |
| 3. 上・下フック、ロードチェーン関係部品 | |
| 基本本体ER-B・C・Dシリーズ | 13・14 |
| ER-Eシリーズ | 15・16 |
| 4. クサリガイド部、クサリバケット関係部品 | |
| 基本本体ER-B・C・Dシリーズ | 17・18 |
| ER-Eシリーズ | 19・20 |
| 5. パネルバン内電装部品関係 | 21・22 |
| 6. 給電ケーブル、オシボタン関係部品 | 23・24 |

1. 部品表の見方

- (1) 立体図の番号と部品表の図面符号を対比すると部品名がわかります。
- (2) 部品表の部品名と形式記号の交差した枠内に横棒線の引かれている部分は未使用です。
- (3) 部品表の縦の区切り線は容量間の共通範囲を示します。
- (4) 部品表枠内で () に記入したものはその部品の呼び、サイズ、または他機種との共通種類を示します。

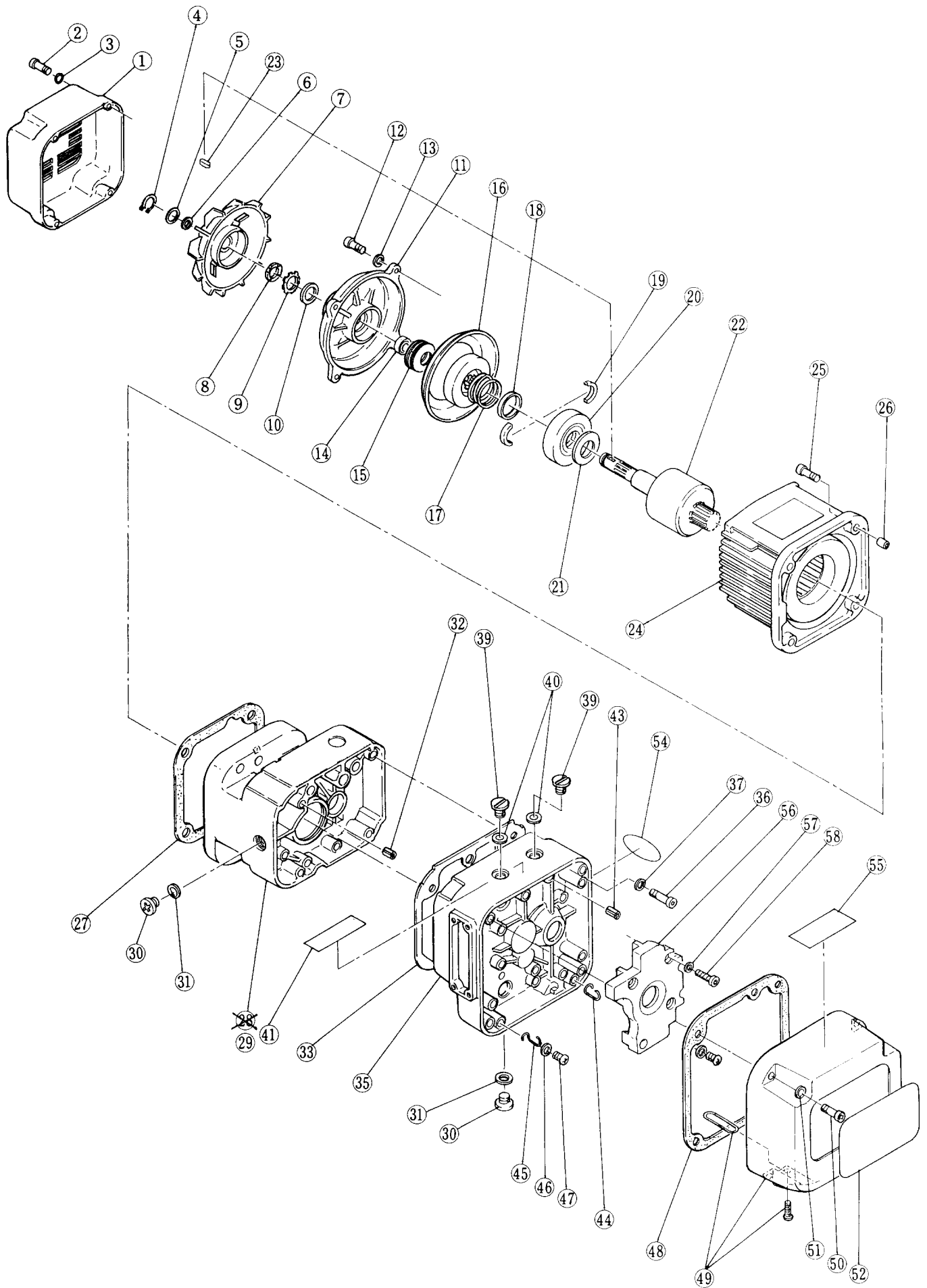
2. ロードチェーンについて

- (1) ロードチェーンは焼入れクサリのため後で継ぎ足しは出来ません。
- (2) ロードチェーンのご注文は実長または揚程の区別を明示して下さい。
- (3) 部品表には揚程とマキシロ、実長の関係を記入してあります。

3. ご注文のしかた

- (1) ご注文の際は機種、形式記号、部品名、数量を明示して下さい。
- (2) 部品価格は(株)キトー各支社、支店、営業所、部品センター及びキトー代理店、キトーサービスショップにお問い合わせ下さい。

ボディ、ギヤケース、モータ関係



ボディ、ギヤケース、モータ関係

| 図面 符号 | 部 品 名 | 1台分 個数 | ER-B | | | | 摘 要 |
|----------|-----------------|-----------|----------------------|-----------|-----------|--------------|-----------|
| | | | 1 速 | | 2 速 | | |
| | | | 003S | 004L | 003SD | 004LD | |
| 1 | ファンカバー | 1 | | ER1BS9107 | | | |
| 2 | ソケットボルト | 4 | BE1-05040(M5×40×22) | | | ファンカバー用 | |
| 3 | ハツキザガネ | 4 | WH-10050 | | | ファンカバー用 | |
| 4 | スナップリング | 1 | SS-15(S-15) | | | | |
| 5 | ファンザガネ | 1 | ER1BS9322 | | | | |
| 6 | Oリング | 1 | OP-00110 | | | | |
| 7 | ファン | 1 | ER1BS9108 | | | | |
| 8 | アジャストナット | 1 | ES1-217(ES 1/2T) | | | | |
| 9 | ナットザガネ | 1 | ES1-218(ES 1/2T) | | | | |
| 10 | スペーサ | 1 | ES1-216(ES 1/2T) | | | | |
| 11 | モータカバークミ | 1 | ER1BS2106 | | | | |
| 12 | ソケットボルト | 4 | BE1-06025(M6×25×25) | | | モータカバー用 | |
| 13 | バネザガネ | 4 | WS-20060 | | | モータカバー用 | |
| 14 | カラーM | 1 | ES2-192(ES 1/2T) | | | | |
| 15 | サラバネM | 4 | ES3-191(ES 1/2T) | | | | |
| 16 | ブレーキドラムクミ | 1 | ER1BS5212 | | | | |
| 17 | ブレーキバネ | 1 | ER1BB9214 | | | | |
| 18 | カラー | 1 | EF1-506(EF 250KG) | | | | |
| 19 | プルロータウケ | 2 | ES1-505(ES 250KG) | | | | |
| 20 | プルロータ | 1 | EF1-503(EF 250KG) | | | | |
| 21 | プルロータバネ | 1 | EF1-504(EF 250KG) | | | | |
| 22 | ロータクミ | 1 | ER1BS5502 | | ER1BB5502 | | |
| 23 | キー | 1 | ER1BS9320 | | | | |
| 24 | ステータクミ | 1 | ER103S5A1 | | ER103B5A1 | | |
| 25 | ソケットボルト | 4 | BE1-06030(M6×30×30) | | | ステータ用 | |
| 26 | セットピンS | 2 | ES2-120(ES 1/2T) | | | ステータ用 | |
| 27 | バックキM | 1 | ER1BS9118 | | | | |
| 28 | ボディA | 1 | ER1BS9100 | | | | |
| 29 | ボディB | 1 | | | ER1BS9101 | 005LDはボディB使用 | |
| 30 | オイルプラグ | 2 | EF2-111(EF 250KG) | | | | |
| 31 | プラグバックキ | 2 | Y3-109(ES 1/2T) | | | オイルプラグ用 | |
| 32 | セットピンS | 2 | ES2-120(ES 1/2T) | | | ギヤケース用 | |
| 33 | バックキG | 1 | ER1BS9116 | | | | |
| 35 | ギヤケースF | 1 | ER1BS9103 | | | | |
| 36 | ソケットボルト | 4 | BE1-06065(M6×65×24) | | | ギヤケース用 | |
| 37 | ハツキザガネ | 4 | WH-10060 | | | ギヤケース用 | |
| 39 | オイルプラグB | 1 | ER1BS9135 | | | | |
| 40 | アイボルトバックキ | 1 | Y3-116(ES 1/2T) | | | | |
| 41 | ネームプレートOF | 1 | ER1BS9810 | | | | |
| 43 | スプリングピン | 1 | PS-60025 | | | コントローラカバー用 | |
| 44 | カバーカナグA | 1 | ER1BS9431 | | | | |
| 45 | カバーカナグB | 1 | ER1BS9432 | | | | |
| 46 | サガネ | 2 | ER1BS9436 | | | カバーカナグA.B用 | |
| 47 | セムスナベコネジ | 2 | AP2-60016(M6×16×16) | | | カバーカナグA.B用 | |
| 48 | バックキC | 1 | ER1BS9117 | | | | |
| 49 | コントローラカバークミ | 1 | ER1BS2104 | | ER1BB2104 | カバーカナグC付 | |
| 50 | ソケットボルト | 4 | BE1-05040(M5×40×22) | | | コントローラカバー用 | |
| 51 | ハツキザガネ | 4 | WH-10050 | | | コントローラカバー用 | |
| 51 | バネザガネ | 4 | WS-20050(2-M5) | | | コントローラカバー用 | |
| 52 | ネームプレートB | 1 | ER103S9A3 | ER104L9A3 | ER103B9A3 | ER104C9A3 | 容量フリー銘板 |
| 54 | ネームプレートAD | 1 | ER1BS9868 | ER1BL9868 | ER1BS9868 | ER1BL9868 | S.L.H速度表示 |
| 55 | ウォーニングシールE | 1 | ES3-935(ES 250KG) | | | | |

ボディ、ギヤケース、モータ関係

| 図面 符号 | 部 品 名 | 1 台分 個数 | ER-C | | | | 摘 要 |
|----------|-------------|------------|----------------------|-----------|-----------|-----------|-------------|
| | | | 1 速 | | 2 速 | | |
| | | | 005S | 010L | 005SD | 010LD | |
| 1 | ファンカバー | 1 | ER1CS9107 | | | | |
| 2 | ソケットボルト | 4 | BE1-05040 (M5×40×22) | | | | ファンカバー用 |
| 3 | ハツキザガネ | 4 | WH-10050 | | | | ファンカバー用 |
| 4 | スナップリング | 1 | SS-15 (S-15) | | | | |
| 5 | ファンザガネ | 1 | ER1BS9322 | | | | |
| 6 | Oリング | 1 | OP-00110 | | | | |
| 7 | ファン | 1 | ER1CS9108 | | | | |
| 8 | アジャストナット | 1 | ES1-217 (ES 1/2T) | | | | |
| 9 | ナットザガネ | 1 | ES1-218 (ES 1/2T) | | | | |
| 10 | スペーサ | 1 | ES1-216 (ES 1/2T) | | | | |
| 11 | モータカバークミ | 1 | ER1CS2106 | | | | |
| 12 | ソケットボルト | 4 | BE1-08025 (M8×25×25) | | | | モータカバー用 |
| 13 | バネザガネ | 4 | WS-20080 (2-M8) | | | | モータカバー用 |
| 14 | カラーM | 1 | ES2-192 (ES 1/2T) | | | | |
| 15 | サラバネM | 4 | ES3-191 (ES 1/2T) | | | | |
| 16 | ブレーキドラムクミ | 1 | ER1CS5212 | | | | |
| 17 | ブレーキバネ | 1 | ES1-214 (ES 1/2T) | | ER1CB9214 | | |
| 18 | カラー | 1 | EF1-506 (EF 490KG) | | | | |
| 19 | ブルロータウケ | 2 | EF1-505 (EF 490KG) | | | | |
| 20 | ブルロータ | 1 | EF1-503 (EF 490KG) | | | | |
| 21 | ブルロータバネ | 1 | EF1-504 (EF 490KG) | | | | |
| 22 | ロータクミ | 1 | ER1CS5502 | | ER1CB5502 | | |
| 23 | キー | 1 | ER1BS9320 | | | | |
| 24 | ステータクミ | 1 | ER105S5A1 | | ER105B5A1 | | |
| 25 | ソケットボルト | 4 | BE1-08035 (M8×35×35) | | | | ステータ用 |
| 26 | セットピンS | 2 | ES2-120 (ES 1T) | | | | ステータ用 |
| 27 | パッキンM | 1 | ER1CS9118 | | | | |
| 28 | ボディA | 1 | ER1CS9100 | | | | 005SはボディA使用 |
| 29 | ボディB | 1 | ER1CS9101 | | | | |
| 30 | オイルプラグ | 2 | EF1-111 (EF 250KG) | | | | |
| 31 | プラグパッキン | 2 | Y3-109 (ES 1/2T) | | | | オイルプラグ用 |
| 32 | セットピンS | 2 | ES2-120 (ES 1/2T) | | | | ギヤケース用 |
| 33 | パッキンG | 1 | ER1CS9116 | | | | |
| 35 | ギヤケースF | 1 | ER1CS9103 | | | | |
| 36 | ソケットボルト | 4 | BE1-06065 (M6×65×24) | | | | ギヤケース用 |
| 37 | ハツキザガネ | 4 | WH-10060 | | | | ギヤケース用 |
| 39 | オイルプラグB | 1 | ER1BS9135 | | | | |
| 40 | アイボルトパッキン | 1 | Y3-116 (ES 1/2T) | | | | |
| 41 | ネームプレートOF | 1 | ER1BS9810 | | | | |
| 43 | スプリングピン | 1 | PS-60025 | | | | コントローラカバー用 |
| 44 | カバーカナガA | 1 | ER1BS9431 | | | | |
| 45 | カバーカナガB | 1 | ER1BS9432 | | | | |
| 46 | ザガネ | 2 | ER1BS9436 | | | | カバーカナガA,B用 |
| 47 | セムスナベコネジ | 2 | AP2-60016 (M6×16×16) | | | | カバーカナガA,B用 |
| 48 | パッキンC | 1 | ER1CS9117 | | | | |
| 49 | コントローラカバークミ | 1 | ER1CS2104 | | ER1CB2104 | | カバーカナガC付き |
| 50 | ソケットボルト | 4 | BE1-05040 (M5×40×22) | | | | コントローラカバー用 |
| 51 | ハツキザガネ | 4 | WH-10050 | | | | コントローラカバー用 |
| 51 | バネザガネ | 4 | WS-20050 (2-M5) | | | | コントローラカバー用 |
| 52 | ネームプレートB | 1 | ER105S9A3 | ER110L9A3 | ER105B9A3 | ER110C9A3 | 容量フリー銘板 |
| 54 | ネームプレートAD | 1 | ER1BS9868 | ER1BL9868 | ER1BS9868 | ER1BL9868 | S.L.H速度表示 |
| 55 | ウォーニングシールE | 1 | ES3-935 (ES 250KG) | | | | |

ボディ、ギヤケース、モータ関係

| 図面 符号 | 部 品 名 | 1台分 個数 | ER-D | | | | | | 摘 要 |
|----------|-------------|-----------|-----------------------|-----------|-----------|--------------------|-----------|-----------|-------------|
| | | | 1 速 | | | 2 速 | | | |
| | | | 010S | 015S | 020L | 010SD | 015SD | 020LD | |
| 1 | ファンカバー | 1 | ER1DS9107 | | | | | | |
| 2 | ソケットボルト | 4 | BE1-06045 (M6×45×24) | | | | | | ファンカバー用 |
| 3 | ハツキザガネ | 4 | WH-10060 | | | | | | ファンカバー用 |
| 4 | スナップリング | 1 | SS-18(S-18) | | | | | | |
| 5 | ファンザガネ | 1 | ER1DS9322 | | | | | | |
| 6 | Oリング | 1 | OP-00140 | | | | | | |
| 7 | ファン | 1 | ER1DS9108 | | | | | | |
| 8 | アジャストナット | 1 | ES1-217 (ES 1T) | | | | | | |
| 9 | ナットザガネ | 1 | ES1-218 (ES 1T) | | | | | | |
| 10 | スペーサ | 1 | ES1-216 (ES 1T) | | | | | | |
| 11 | モータカバークミ | 1 | ER1DS2106 | | | | | | |
| 12 | ソケットボルト | 4 | BE1-10030 (M10×30×30) | | | | | | モータカバー用 |
| 13 | バネザガネ | 4 | WS-20100 (2-M10) | | | | | | モータカバー用 |
| 14 | カラーM | 1 | ES2-192 (ES 1T) | | | | | | |
| 15 | サラバネM | 4 | ES3-191 (ES 1T) | | | | | | |
| 16 | ブレーキドラムクミ | 1 | ER1DS5212 | | | ER1DB5212 | | | |
| 17 | ブレーキバネ | 1 | ES1-214 (ES 1T) | | | ER1DB9214 | | | |
| 18 | カラー | 1 | ES1-506 (ES 1T) | | | EF1-506 (EF 490KG) | | | |
| 19 | ブルロータウケ | 2 | ES1-505 (ES 1T) | | | EF1-505 (EF 490KG) | | | |
| 20 | ブルロータ | 1 | ES1-503 (ES 1T) | | | EF1-503 (EF 490KG) | | | |
| 21 | ブルロータバネ | 1 | ES1-504 (EF 1T) | | | EF1-504 (EF 490KG) | | | |
| 22 | ロータクミ | 1 | ER1DS5502 | | | ER1DB5502 | | | |
| 23 | キー | 1 | ER1DS9320 | | | | | | |
| 24 | ステータクミ | 1 | ER110S5A1 | | | ER110B5A1 | | | |
| 25 | ソケットボルト | 4 | BE1-10040 (M10×40×40) | | | | | | ステータ用 |
| 26 | セットピンS | 2 | ER1DS9138 | | | | | | ステータ用 |
| 27 | バッキンM | 1 | ER1DS9118 | | | | | | |
| 28 | ボディA | 1 | ER1DS9100 | | | | | | 010SはボディA使用 |
| 29 | ボディB | 1 | ER1DS9101 | | | | | | |
| 30 | オイルプラグ | 2 | EF1-111 (EF 250KG) | | | | | | |
| 31 | プラグバッキン | 2 | Y3-109 (ES 1/2T) | | | | | | オイルプラグ用 |
| 32 | セットピンS | 2 | ES2-120 (ES 1T) | | | | | | ギヤケース用 |
| 33 | バッキンG | 1 | ER1DS9116 | | | | | | |
| 35 | ギヤケースF | 1 | ER1DS9103 | | | | | | |
| 36 | ソケットボルト | 4 | BE1-08090 (M8×90×28) | | | | | | ギヤケース用 |
| 37 | ハツキザガネ | 4 | WH-10080 | | | | | | ギヤケース用 |
| 39 | オイルプラグB | 1 | ER1BS9135 | | | | | | |
| 40 | アイボルトバッキン | 1 | Y3-116 (ES 1/2T) | | | | | | |
| 41 | ネームプレートOF | 1 | ER1BS9810 | | | | | | |
| 43 | スプリングピン | 1 | PS-060025 | | | | | | コントローラカバー用 |
| 44 | カバーカナグA | 1 | ER1BS9431 | | | | | | |
| 45 | カバーカナグB | 1 | ER1BS9432 | | | | | | |
| 46 | ザガネ | 2 | ER1BS9436 | | | | | | カバーカナグA,B用 |
| 47 | セムスナベコネジ | 2 | AP2-60016 (M6×16×16) | | | | | | カバーカナグA,B用 |
| 48 | バッキンC | 1 | ER1DS9117 | | | | | | |
| 49 | コントローラカバークミ | 1 | ER1DS2104 | | | ER1DB2104 | | | カバーカナグC付き |
| 50 | ソケットボルト | 4 | BE1-06040 (M6×40×24) | | | | | | コントローラカバー用 |
| 51 | ハツキザガネ | 4 | WH-10060 | | | | | | コントローラカバー用 |
| 51 | バネザガネ | 4 | WS-20060 (2-M6) | | | | | | コントローラカバー用 |
| 52 | ネームプレートB | 1 | ER110S9A3 | ER115M9A3 | ER120L9A3 | ER110B9A3 | ER115S9A3 | ER120C9A3 | フリー銘板 |
| 54 | ネームプレートAD | 1 | ER1BS9868 | | ER1BL9868 | ER1BS9868 | | ER1BL9868 | S.L.H速度表示 |
| 55 | ウォーニングシールE | 1 | ES3-935 (ES 250KG) | | | | | | |

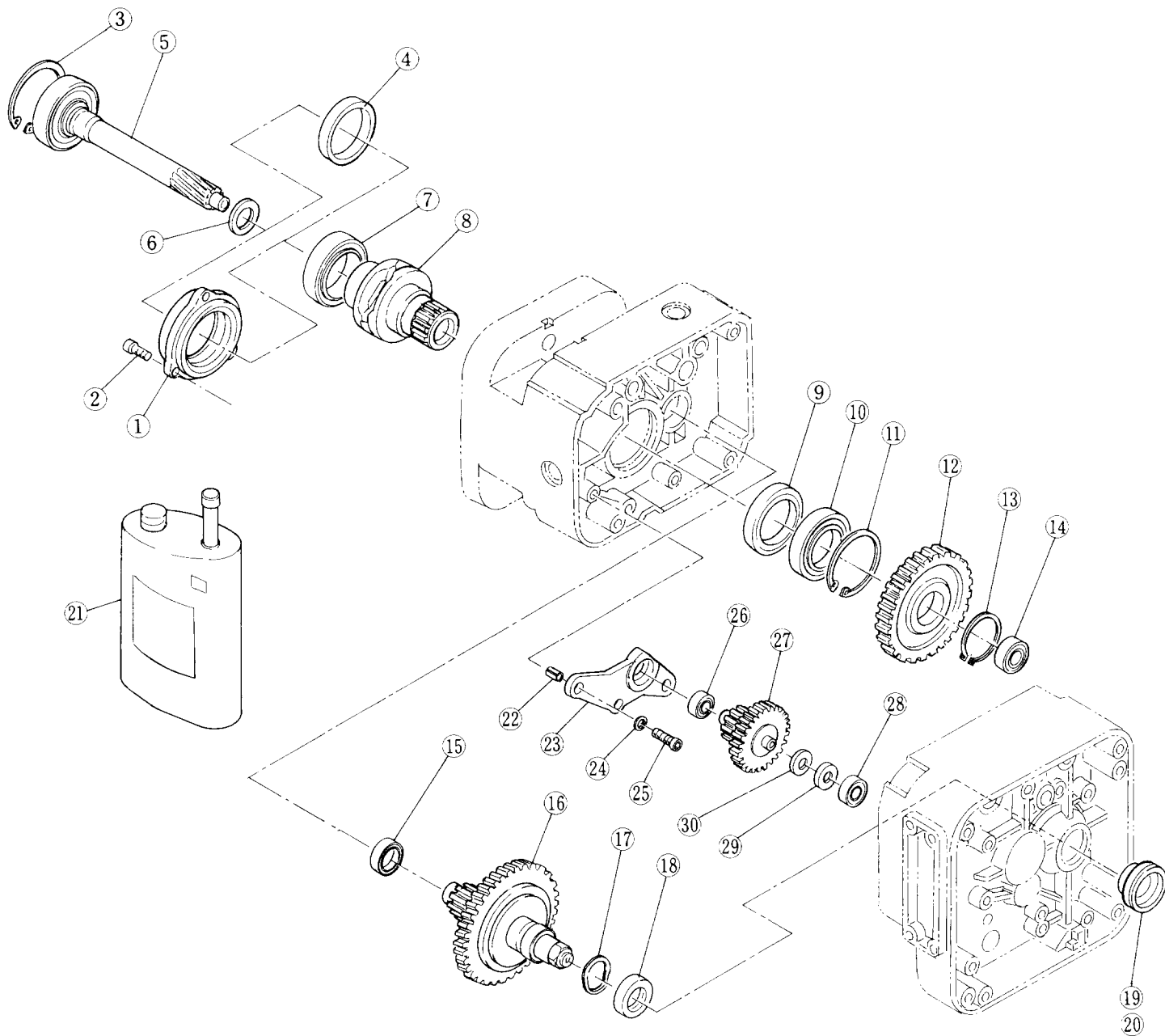
ボディ、ギヤケース、モータ関係

| 図面 符号 | 部 品 名 | 1台分 個数 | ER-E | | | | | 摘 要 |
|----------|-----------------|-----------|-----------|-----------|-------------------------|-----------|-------------------------|--------------|
| | | | 1 速 | | | | | |
| | | | 020S | 025S | 048L | 028S | 050S | |
| 1 | ファンカバー | 1 | | | ER1ES9107 | | | |
| 2 | ソケットボルト | 4 | | | BE1-08055 (M8×55×28) | | | ファンカバー用 |
| 3 | ハツキザガネ | 4 | | | WH-10080 | | | ファンカバー用 |
| 4 | スナップリング | 1 | | | SS-24 (S-24) | | | ファン用 |
| 5 | ファンザガネ | 1 | | | ER1ES9322 | | | ファン用 |
| 6 | Oリング | 1 | | | OP-00200 | | | |
| 7 | ファン | 1 | | | ER1ES9108 | | | |
| 8 | アジャストナット | 1 | | | ES1-217 (ES 2T) | | | |
| 9 | ナットザガネ | 1 | | | ES1-218 (ES 2T) | | | |
| 10 | スペーサ | 1 | | | ES1-216 (ES 2T) | | | |
| 11 | モータカバークミ | 1 | | | ER1ES2106 | | | |
| 12 | ソケットボルト | 4 | | | BE1-12035 (M12×35×35) | | | モータカバー用 |
| 13 | バネザガネ | 4 | | | WS-20120 (2-M12) | | | モータカバー用 |
| 14 | カラーM | 1 | | | ES2-192 (ES 2T) | | | |
| 15 | サラバネM | 4 | | | ES2-191 (ES 2T) | | | |
| 16 | プレーキドラムクミ | 1 | | | ER1ES5212 | | | |
| 17 | プレーキバネ | 1 | | | ES1-214 (ES 2T) | | | |
| 18 | カラー | 1 | | | ES1-506 (ES 2T) | | | |
| 19 | ブルロータウケ | 2 | | | ES1-505 (ES 2T) | | | |
| 20 | ブルロータ | 1 | | | ES2-503 (ES 2T) | | | |
| 21 | ブルロータバネ | 1 | | | ES1-504 (ES 2T) | | | |
| 22 | ロータクミ | 1 | | ER1ES5502 | | | ER1FS5502 | |
| 23 | キー | 1 | | | ER1DS9320 | | | |
| 24 | ステータクミ | 1 | | ER120S5A1 | | | ER130S5A1 | |
| 25 | ソケットボルト | 4 | | | BE1-16040 (M16×45×45) | | | ステータ用 |
| 26 | セットピンS | 2 | | | ER1ES9138 | | | ステータ用 |
| 27 | パッキンM | 1 | | | ER1ES9118 | | | |
| 28 | ボディA | 1 | | ER1ES9100 | | | ER1ES9100 | |
| 29 | ボディB | 1 | | | | ER1ES9101 | | 028SはボディB使用 |
| 30 | オイルブラグ | 2 | | | EF1-111 (EF 250KG) | | | |
| 31 | ブラグパッキン | 2 | | | Y3-109 (ES 1/2T) | | | オイルブラグ用 |
| 32 | セットピンS | 2 | | | ES2-120 (ES 1T) | | | ギヤケース用 |
| 33 | パッキンG | 1 | | | ER1ES9116 | | | |
| 34 | ギヤケースF | 1 | | | ER1ES9103 | | | |
| 36 | ソケットボルト | 5 | | | BE1-08110 (M8×110×28) | | | ギヤケース用 |
| 37 | ハツキザガネ | 5 | | | WH-10080 | | | ギヤケース用 |
| 39 | オイルブラグB | 2 | | | ER1BS9135 | | | |
| 40 | アイボルトパッキン | 1 | | | Y3-116 (ES 1/2T) | | | |
| 41 | ネームプレートOF | 1 | | | ER1BS9810 | | | |
| 43 | スプリングピン | 1 | | | PS-060025 | | | コントローラカバー用 |
| 44 | カバーカナグA | 1 | | | ER1BS9431 | | | |
| 45 | カバーカナグB | 1 | | | ER1BS9432 | | | |
| 46 | ザガネ | 2 | | | WB3-10080 | | | カバーカナグA,B用 |
| 47 | セムスナベコネジ | 2 | | | AP2-60016 (M6×16) | | | カバーカナグA,B用 |
| 48 | パッキンC | 1 | | | ER1ES9117 | | | |
| 49 | コントローラカバークミ | 1 | | | ER1ES1104 | | | カバーウエイト・カナグ付 |
| 50 | ソケットボルト | 4 | | | BE1-08040 (M8×40×40) | | | コントローラカバー用 |
| 51 | ハツキザガネ | 4 | | | WH-10080 | | | コントローラカバー用 |
| 56 | バランサ | 1 | | | ER1EB9109 | | ER1EB9109 | |
| 58 | ソケットボルト | 3 | | | BE1-08020 (M8×20×20) | | BE1-08020 (M8×20×20) | バランサ用 |
| 57 | バネザガネ | 3 | | | WS-20080 (2-M8) | | WS-20080 (2-M8) | バランサ用 |
| 52 | ネームプレートB | 1 | ER120S9A3 | ER125M9A3 | ER148L9A3 | ER128S9A3 | ER150R9A3 | 容量フリー銘板 |
| 54 | ネームプレートAD | 1 | ER1BS9868 | | ER1BL9868 | | ER1BS9868 | S.L.H速度表示 |
| 55 | ウォーニングシールE | 1 | | | ES3-935 (ES 250KG) | | | |

ボディ、ギヤケース、モータ関係

| 図面 符号 | 部 品 名 | 1 台 分 個 数 | ER-E | | | | | 摘 要 |
|----------|-------------|--------------|-----------|-----------------|----------------------|-----------|-----------|--------------|
| | | | 020SD | 025SD | 2 速 048LD | 028SD | 050SD | |
| 1 | ファンカバー | 1 | | | ER1EB9107 | | | |
| 2 | ソケットボルト | 4 | | | BE1-08055(M8×55×28) | | | ファンカバー用 |
| 3 | ハツキザガネ | 4 | | | WH-10080 | | | ファンカバー用 |
| 4 | スナップリング | 1 | | | SS-24(S-24) | | | |
| 5 | ファンザガネ | 1 | | | ER1ES9322 | | | |
| 6 | Oリング | 1 | | | CP-00200 | | | |
| 7 | ファン | 1 | | | ER1ES9108 | | | |
| 8 | アジャストナット | 1 | | | ES1-217(ES 2T) | | | |
| 9 | ナットザガネ | 1 | | | ES1-218(ES 2T) | | | |
| 10 | スペーサ | 1 | | | ES1-216(ES 2T) | | | |
| 11 | モータカバークミ | 1 | | | ER1EB2106 | | | |
| 12 | ソケットボルト | 4 | | | BE1-12035(M12×35×35) | | | モータカバー用 |
| 13 | バネザガネ | 4 | | | WS-20120(2-M12) | | | モータカバー用 |
| 14 | カラーM | 1 | | | ES2-192(ES 2T) | | | |
| 15 | サラバネM | 4 | | | ES2-191(ES 2T) | | | |
| 16 | プレーキドラムクミ | 1 | | | ER1EB5212 | | | |
| 17 | プレーキバネ | 1 | | ESB2-214(ES 2T) | | ER1FB9214 | | |
| 18 | カラー | 1 | | | ES1-506(ES 2T) | | | |
| 19 | ブルロータウケ | 2 | | | ES1-505(ES 2T) | | | |
| 20 | ブルロータ | 1 | | | ES2-503(ES 2T) | | | |
| 21 | ブルロータバネ | 1 | | | ES3-504(ES 2T) | | | |
| 22 | ロータクミ | 1 | | ER1EB5502 | | ER1FB5502 | | |
| 23 | キー | 1 | | | ER1DS9320 | | | |
| 24 | ステータクミ | 1 | | ER120B5A1 | | ER130B5A1 | | |
| 25 | ソケットボルト | 4 | | | BE1-16045(M16×45×45) | | | ステータ用 |
| 26 | セットピンS | 2 | | | ER1ES9138 | | | ステータ用 |
| 27 | パッキンM | 1 | | | ER1ES9118 | | | |
| 29 | ボディB | 1 | | | ER1ES9101 | | | |
| 30 | オイルプラグ | 2 | | | EF1-111(EF 250KG) | | | |
| 31 | プラグパッキン | 2 | | | Y3-109(ES 1/2T) | | | オイルプラグ用 |
| 32 | セットピンS | 2 | | | ES2-120(ES 1T) | | | ギヤケース用 |
| 33 | パッキンG | 1 | | | ER1ES9116 | | | |
| 35 | ギヤケースF | 1 | | | ER1ES9103 | | | |
| 36 | ソケットボルト | 5 | | | BE1-08110(M8×110×28) | | | ギヤケース用 |
| 37 | ハツキザガネ | 5 | | | WH-10080 | | | ギヤケース用 |
| 39 | オイルプラグB | 2 | | | ER1BS9135 | | | |
| 40 | アイボルトパッキン | 1 | | | Y3-116(ES 1/2T) | | | オイルプラグB用 |
| 41 | ネームプレートOF | 1 | | | ER1BS9810 | | | |
| 43 | スプリングピン | 1 | | | PS-060025 | | | コントローラカバー用 |
| 44 | カバーカナグA | 1 | | | ER1BS9431 | | | |
| 45 | カバーカナグB | 1 | | | ER1BS9432 | | | |
| 46 | ザガネ | 2 | | | WB3-10080 | | | カバーカナグA.B用 |
| 47 | セムスナベコネジ | 2 | | | AP2-60016(M6×16) | | | カバーカナグA.B用 |
| 48 | パッキンC | 1 | | | ER1ES9117 | | | |
| 49 | コントローラカバークミ | 1 | | | ER1ES1104 | | | カバーウエイト・カナグ付 |
| 50 | ソケットボルト | 4 | | | BE1-08045(M8×45×45) | | | コントローラカバー用 |
| 51 | ハツキザガネ | 4 | | | WH-10080 | | | コントローラカバー用 |
| 56 | バランサ | 1 | | | ER1EB9109 | | | |
| 58 | ソケットボルト | 3 | | | BE1-08020(M8×20×20) | | | バランサ用 |
| 57 | バネザガネ | 3 | | | WS-20080(2-M8) | | | バランサ用 |
| 52. | ネームプレートB | 1 | ER120B9A3 | ER125P9A3 | ER148V9A3 | ER128B9A3 | ER150T9A3 | 容量フリー銘板 |
| 54 | ネームプレートAD | 1 | ER1BS9868 | | ER1BL9868 | | ER1BS9868 | S.L.H速度表示 |
| 55 | ウォーニングシールE | 1 | | | ES3-935(ES 250KG) | | | |

ピニオン、フリクション、ギヤ関係



ピニオン、フリクション、ギヤ関係

| 図面 符号 | 部 品 名 | 1台分 個数 | ER-B | | | | 摘 要 |
|----------|-----------------|-----------|-----------|-----------|--------------------|------------------|-------------|
| | | | 1 速 | | 2 速 | | |
| | | | 003S | 004L | 003SD | 004LD | |
| 3 | スナップリング | 1 | | | SR-62(R-62) | | ベアリングウケ用 |
| 4 | カラーB | 1 | | | ER1BS9111 | | |
| 5 | ピニオンクミ | 1 | | | ER1BS5220 | | |
| 6 | オイルシール | 1 | | | ES1-221(ES 250KG) | | |
| 7 | ボールベアリング | 1 | | | GR020-6007(6007ZZ) | | ロードシープ用 |
| 8 | ロードシープ | 1 | ER1BS9241 | ER1BL9241 | ER1BS9241 | ER1BL9241 | |
| 9 | オイルシール | 1 | | | ES1-232(ES 1/2T) | | ロードシープ用 |
| 10 | ボールベアリング | 1 | | | GR000-6007(6007) | | ロードシープ用 |
| 11 | スナップリング | 1 | | | SR-62(R-62) | | |
| 12 | ロードギヤ | 1 | ER1BS9240 | | ER1BL9240 | | |
| 13 | スナップリング | 1 | | | SS-30(S-30) | | ロードギヤ用 |
| 14 | ボールベアリング | 1 | | | GR000-6201(6201) | | ピニオン用 |
| 15 | ボールベアリング | 1 | | | GR000-6301(6301) | | フリクションクラッチ用 |
| 16 | フリクションクラッチ 式 | 1 | ER1BS1223 | ER1BL1223 | ER1BB1223 | ER1BC1223 | |
| 17 | セットバネ | 1 | | | ER1BS9234 | | |
| 18 | オイルシール | 1 | | | ES2-221(ES 1/2T) | | フリクションクラッチ用 |
| 19 | フリクションプラグ | 1 | | | ER1BS9235 | | |
| 20 | ネームプレートFP | 1 | | | ER1BS9840 | | |
| 21 | オイルポットF(0.7L)クミ | 1 | | | ER1BS1855 | | ボンノック0.7ℓ使用 |
| 22 | セットピンS | 2 | | | | ES2-120(ES 1/2T) | ギヤプレート用 |
| 23 | ギヤプレート | 1 | | | | ER1BC9261 | |
| 24 | バネザガネ | 3 | | | | WS-200060(2-M6) | ギヤプレート用 |
| 25 | ソケットボルト | 3 | | | | BE1-06030(M6×30) | ギヤプレート用 |
| 26 | ニードルベアリング | 1 | | | | ER1BC6265 | ギヤプレート側 |
| 27 | ギヤBクミ | 1 | | | | ER1BC5262 | |
| 28 | ニードルベアリング | 1 | | | | ER1BC9265 | ギヤケース側 |
| 29 | スラストニードルベアリング | 1 | | | | ER1BC9268 | ギヤケース側 |
| 30 | スラストプレート | 1 | | | | ER1BC9269 | ギヤケース側 |

| 図面 符号 | 部 品 名 | 1台分 個数 | ER-C | | | | 摘 要 |
|----------|---------------|-----------|-----------|-----------|---------------------|------------------|-------------|
| | | | 1 速 | | 2 速 | | |
| | | | 005S | 010L | 005SD | 010LD | |
| 1 | ベアリングウケ | 1 | | | ER1CS9110 | | |
| 2 | ソケットボルト | 3 | | | BE1-05018(M5×18×18) | | ベアリングウケ用 |
| 3 | スナップリング | 1 | | | SR-62(R-62) | | ベアリングウケ用 |
| 5 | ピニオンクミ | 1 | | | ER1CS5220 | | |
| 6 | オイルシール | 1 | | | ES1-221(ES 1T) | | ピニオン用 |
| 7 | ボールベアリング | 1 | | | GR020-6009(6009ZZ) | | ロードシープ用 |
| 8 | ロードシープ | 1 | ER1CS9241 | ER1CL9241 | ER1CS9241 | ER1CL9241 | |
| 9 | オイルシール | 1 | | | ES1-232(ES 1/2T) | | ロードシープ用 |
| 10 | ボールベアリング | 1 | | | GR000-6007(6007) | | ロードシープ用 |
| 11 | スナップリング | 1 | | | SR-62(R-62) | | |
| 12 | ロードギヤ | 1 | | | ER1CS9240 | | |
| 13 | スナップリング | 1 | | | SS-35(S-35) | | ロードギヤ用 |
| 14 | ボールベアリング | 1 | | | GR000-6301(6301) | | ピニオン用 |
| 15 | ボールベアリング | 1 | | | GR000-6204(6204) | | フリクションクラッチ用 |
| 16 | フリクションクラッチ 式 | 1 | ER1CS1223 | ER1CL1223 | ER1CB1223 | ER1CC1223 | |
| 17 | セットバネ | 1 | | | EDS1-311 | | |
| 18 | オイルシール | 1 | | | EF2-235(EF 490KG) | | フリクションクラッチ用 |
| 19 | フリクションプラグ | 1 | | | ER1CS9235 | | |
| 20 | ネームプレートFP | 1 | | | ER1BS9840 | | |
| 21 | オイルポットF(1L)クミ | 1 | | | ER1CS1855 | | ボンノック1.0ℓ使用 |
| 22 | セットピンS | 2 | | | | ES2-120(ES 1/2T) | ギヤプレート用 |
| 23 | ギヤプレート | 1 | | | | ER1CL9261 | |
| 24 | バネザガネ | 3 | | | | WS-20060(2-M6) | ギヤプレート用 |
| 25 | ソケットボルト | 3 | | | | BE1-06030(M6×30) | ギヤプレート用 |
| 26 | ボールベアリング | 1 | | | | GR000-6000(6000) | ギヤプレート側 |
| 27 | ギヤBクミ | 1 | | | | ER1CL5262 | ER1CC5262 |
| 28 | ボールベアリング | 1 | | | | GR000-6000(6000) | ギヤケース側 |

ピニオン、フリクション、ギヤ関係

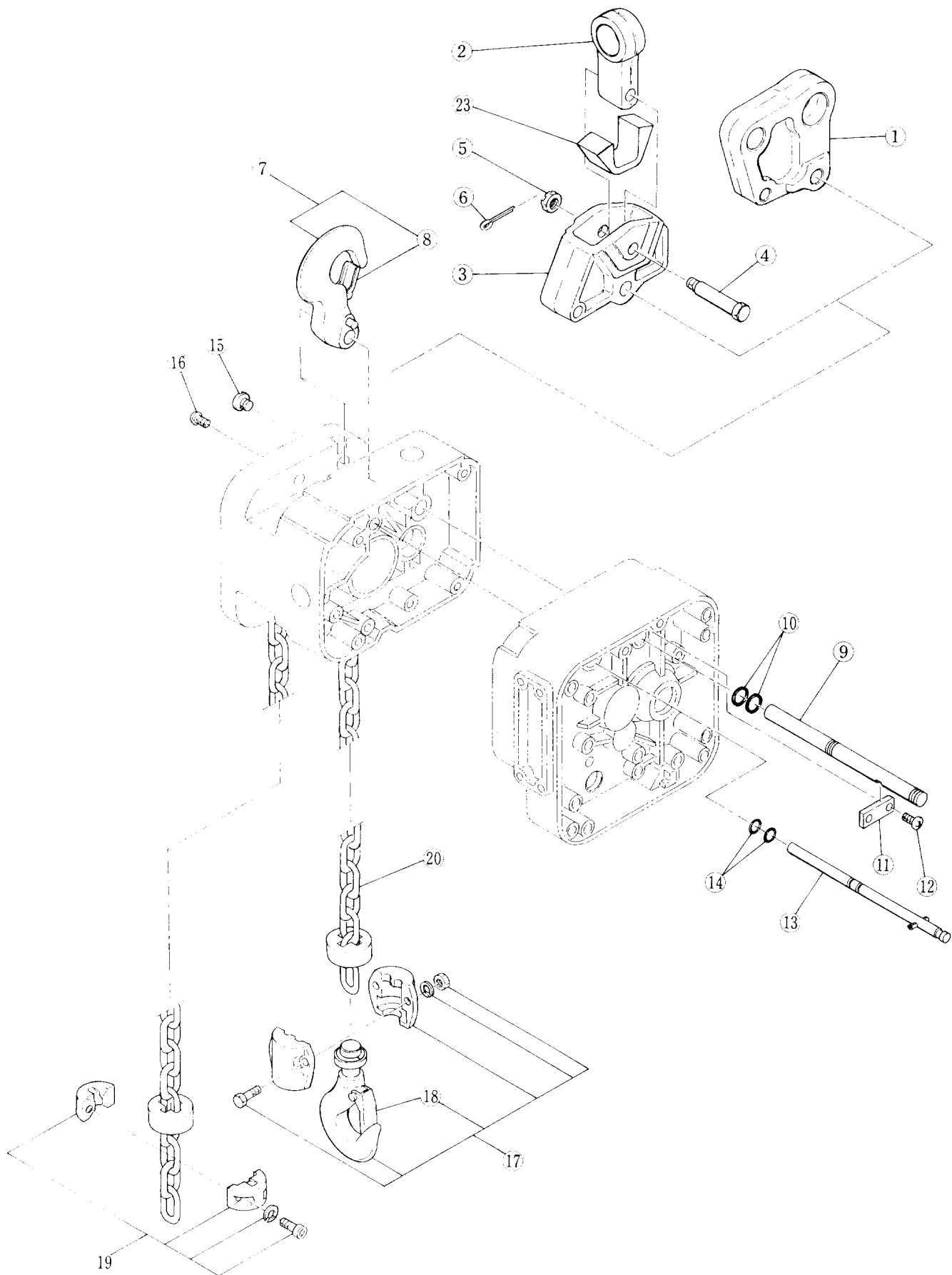
| 図面 符号 | 部 品 名 | 1台分 個数 | ER-D | | | | | | 摘 要 |
|----------|-----------------|-----------|---------------------|-----------|-----------|-----------|-----------|-----------|--------------|
| | | | 1 速 | | | 2 速 | | | |
| | | | 010S | 015S | 020L | 010SD | 015SD | 020LD | |
| 1 | ベアリングウケ | 1 | ER1DS9110 | | | | | | |
| 2 | ソケットボルト | 3 | BE1-06020(M6×20×20) | | | | | | ベアリングウケ用 |
| 3 | スナップリング | 1 | SR-75(R-75) | | | | | | ベアリングウケ用 |
| 5 | ピニオンクミ | 1 | ER1DS5220 | | | | | | |
| 6 | オイルシール | 1 | ES1-221(ES 1T) | | | | | | ピニオン用 |
| 7 | ボールベアリング | 1 | GR020-6209(6209ZZ) | | | | | | ロードシープ用 |
| 8 | ロードシープ | 1 | ER1DS9241 | ER1DL9241 | ER1DS9241 | ER1DL9241 | | | |
| 9 | オイルシール | 1 | ER1DS9244 | | | | | | ロードシープ用 |
| 10 | ボールベアリング | 1 | GR000-6009(6009) | | | | | | ロードシープ用 |
| 11 | スナップリング | 1 | SR-75(R-75) | | | | | | |
| 12 | ロードギヤ | 1 | ER1DS9240 | ER1DM9240 | ER1DS9240 | ER1DM9240 | ER1DS9240 | | |
| 13 | スナップリング | 1 | SS-45(S-45) | | | | | | ロードギヤ用 |
| 14 | ボールベアリング | 1 | GR000-6303(6303) | | | | | | ピニオン用 |
| 15 | ボールベアリング | 1 | GR000-6404(6404) | | | | | | フリクションクラッチ用 |
| 16 | フリクションクラッチ一式 | 1 | ER1DS1223 | ER1DM1223 | ER1DL1223 | ER1DB1223 | ER1DP1223 | ER1DC1223 | |
| 17 | セットバネ | 1 | ER1DS9234 | | | | | | |
| 18 | オイルシール | 1 | ER1DS9233 | | | | | | フリクションクラッチ用 |
| 16 | フリクションブラグ | 1 | ER1DS9235 | | | | | | |
| 20 | ネームプレートFP | 1 | ER1BS9840 | | | | | | |
| 21 | オイルポットF(0.7L)クミ | 1 | ER1BS1855 | | | | | | |
| 21 | オイルポットF(1L)クミ | 1 | ER1CS1855 | | | | | | ボンノック計1.7ℓ使用 |
| 22 | セットピンS | 2 | ES2-120(ES 1T) | | | | | | ギヤプレート用 |
| 23 | ギヤプレート | 1 | ER1DL9261 | | | | | | |
| 24 | バネザガネ | 3 | WS-20080(2-M8) | | | | | | ギヤプレート用 |
| 25 | ソケットボルト | 3 | BE1-08035(M8×35×35) | | | | | | ギヤプレート用 |
| 26 | ボールベアリング | 1 | GR000-6201(6201) | | | | | | ギヤプレート側 |
| 27 | ギヤBクミ | 1 | ER1DM5262 | ER1DL5262 | ER1DP5262 | ER1DC5262 | | | |
| 28 | ボールベアリング | 1 | GR000-6201(6201) | | | | | | ギヤケース側 |

ピニオン、フリクション、ギヤ関係

| 図面 符号 | 部 品 名 | 1台分 個数 | ER-E | | | | | 摘 要 |
|----------|---------------|-----------|---------------------|-----------|-------------------------|-----------|---------|-------------|
| | | | 1 速 | | | | | |
| | | | 020S | 025S | 048L | 028S | 050S | |
| 1 | ベアリングウケ | 1 | ERIES9110 | | | | | |
| 2 | ソケットボルト | 3 | BEI-06016(M6×16×16) | | | | | ベアリングウケ用 |
| 3 | スナップリング | 1 | SR-80(R-80) | | | | | ベアリングウケ用 |
| 5 | ピニオンクミ | 1 | ERIES5220 | | ERIFS5220 | | | |
| 6 | オイルシール | 1 | ES1-221(ES 2T) | | | | | ピニオン用 |
| 7 | ボールベアリング | 1 | GR020-6211(6211ZZ) | | | | | ロードシープ用 |
| 8 | ロードシープ | 1 | ERIES9241 | ER1EM9241 | ER1FS9241 | ER1EM9241 | | |
| 9 | オイルシール | 1 | ES1-232(ES 2T) | | | | | ロードシープ用 |
| 10 | ボールベアリング | 1 | GR000-6010(6010) | | | | | ロードシープ用 |
| 11 | スナップリング | 1 | SR-80(R-80) | | | | | ボディ用 |
| 12 | ロードギヤ | 1 | ERIES9240 | ER1EM9240 | ER1FS9240 | ER1FR9240 | | |
| 13 | スナップリング | 1 | SS-50(S-50) | | | | | ロードギヤ用 |
| 14 | ボールベアリング | 1 | GR000-6304(6304) | | | | | ピニオン用 |
| 15 | ボールベアリング | 1 | GR000-6405(6405) | | | | | フリクションクラッチ用 |
| 16 | フリクションクラッチ 式 | 1 | ERIES1223 | ER1EM1223 | ER1FS1223 | ER1FR1223 | | |
| 17 | セットバネ | 1 | ERIES9234 | | | | | |
| 18 | オイルシール | 1 | ERIES9233 | | | | | フリクションクラッチ用 |
| 16 | フリクションブラグ | 1 | ERIES9235 | | | | | |
| 20 | ネームプレートFP | 1 | ER1BS9840 | | | | | |
| 21 | オイルポットF(1L)クミ | 3 | ERIC1855 | | | | | ボンノック計3ℓ 使用 |
| 22 | セットピン | 2 | | | ES2-120(ES 1T) | | ギヤプレート用 | |
| 23 | ギヤプレート | 1 | | | ER1FS9261 | | | |
| 24 | バネザガネ | 3 | | | WS-20080(2-M8) | | ギヤプレート用 | |
| 25 | ソケットボルト | 3 | | | BEI-08035 (M8×35×35) | | ギヤプレート用 | |
| 26 | ボールベアリング | 1 | | | GR000-6302(6302) | | ギヤクミ用 | |
| 27 | ギヤクミ | 1 | | | ER1FS5262 | | | |
| 28 | ボールベアリング | 1 | | | GR000-6303(6303) | | ギヤクミ用 | |

| 図面 符号 | 部 品 名 | 1台分 個数 | ER-E | | | | | 摘 要 |
|----------|---------------|-----------|---------------------|-----------|---------------------|-----------|-----------|-------------|
| | | | 2 速 | | | | | |
| | | | 020SD | 025SD | 048LD | 028SD | 050SD | |
| 1 | ベアリングウケ | 1 | ERIES9110 | | | | | |
| 2 | ソケットボルト | 3 | BEI-06016(M6×16×16) | | | | | ベアリングウケ用 |
| 3 | スナップリング | 1 | SR-80(R-80) | | | | | ベアリングウケ用 |
| 5 | ピニオンクミ | 1 | ERIES5220 | | ERIFS5220 | | | |
| 6 | オイルシール | 1 | ES1-221(ES 2T) | | | | | ピニオン用 |
| 7 | ボールベアリング | 1 | GR020-6211(6211ZZ) | | | | | ロードシープ用 |
| 8 | ロードシープ | 1 | ERIES9241 | ER1EM9241 | ER1FS9241 | ER1EM9241 | | |
| 9 | オイルシール | 1 | ES1-232(ES 2T) | | | | | ロードシープ用 |
| 10 | ボールベアリング | 1 | GR000-6010(6010) | | | | | ロードシープ用 |
| 11 | スナップリング | 1 | SR-80(R-80) | | | | | ボディ用 |
| 12 | ロードギヤ | 1 | ERIES9240 | ER1EM9240 | ER1EL9240 | ER1FS9240 | ER1FR9240 | |
| 13 | スナップリング | 1 | SS-50(S-50) | | | | | ロードギヤ用 |
| 14 | ボールベアリング | 1 | GR000-6304(6304) | | | | | ピニオン用 |
| 15 | ボールベアリング | 1 | GR000-6405(6405) | | | | | フリクションクラッチ用 |
| 16 | フリクションクラッチ 式 | 1 | ER1EB1223 | ER1EP1223 | ER1FB1223 | ER1FT1223 | | |
| 17 | セットバネ | 1 | ERIES9234 | | | | | |
| 18 | オイルシール | 1 | ERIES9233 | | | | | フリクションクラッチ用 |
| 16 | フリクションブラグ | 1 | ERIES9235 | | | | | |
| 20 | ネームプレートFP | 1 | ER1BS9840 | | | | | |
| 21 | オイルポットF(1L)クミ | 3 | ERIC1855 | | | | | ボンノック計3ℓ 使用 |
| 22 | セットピン | 2 | | | ES2-120(ES 1T) | | ギヤプレート用 | |
| 23 | ギヤプレート | 1 | | | ER1FS9261 | | | |
| 24 | バネザガネ | 3 | | | WS-20080(2-M8) | | ギヤプレート用 | |
| 25 | ソケットボルト | 3 | | | BEI-08035(M8×35×35) | | ギヤプレート用 | |
| 26 | ボールベアリング | 1 | | | GR000-6302(6302) | | ギヤクミ用 | |
| 27 | ギヤクミ | 1 | ER1EL5262 | | ER1FB5262 | ER1FA5262 | | |
| 28 | ボールベアリング | 1 | | | GR000-6303(6303) | | ギヤクミ用 | |

ER-B・C・D用上・下フック、ロードチェーン関係



上・下フック、ロードチェーン関係

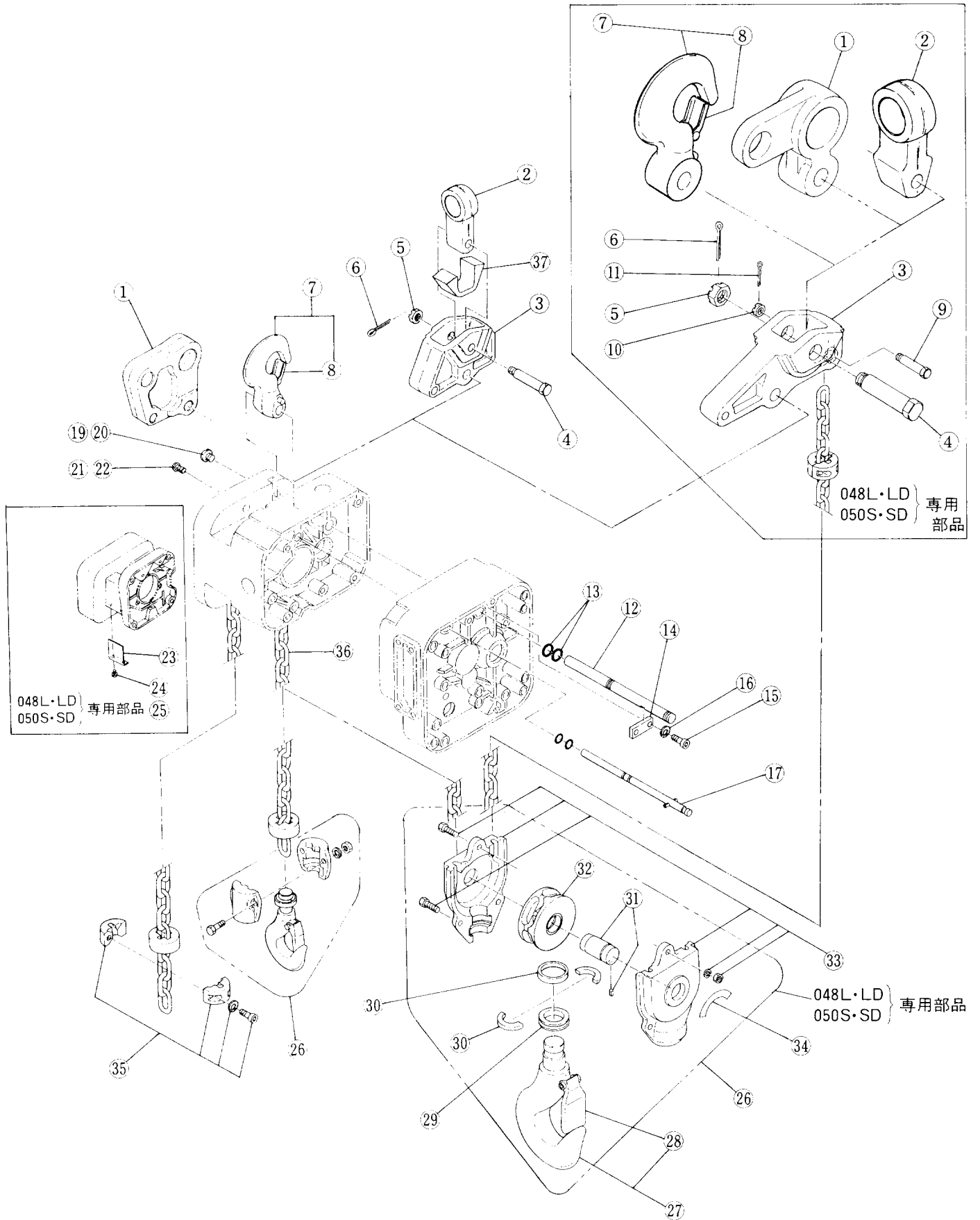
| 図面 符号 | 部 品 名 | 1台分 個数 | ER-B | | | | 摘 要 |
|----------|------------|-----------|--------------------|------------------|--------------------|------------------|------------|
| | | | 1 速 | | 2 速 | | |
| | | | 003S | 004L | 003SD | 004LD | |
| 1 | ツリカナグT | 1 | ER1BS9031 | | | | MR形トロリ結合用 |
| 2 | ツリカナグG | 1 | T7GB-004(TS2 1T) | | | | ギヤードトロリ結合用 |
| 3 | ツナギカナグ | 1 | T7PB-004(TS2 1/2T) | | | | プレントロリ結合用 |
| 23 | ツナギカナグゴム | 1 | ER1BS9029 | | | | 手動トロリ結合用 |
| 4 | ツナギボルト | 1 | ER1BS9028 | | | | |
| 5 | ミゾナット | 1 | ER1CS9032 | | | | ツナギカナグ用 |
| 6 | ワリピン | 1 | NL-10100(1-M10) | | | | ツナギボルト用 |
| 7 | ウエフックミ | 1 | PW-025018(2.5×18) | | | | ツナギボルト用 |
| 8 | レバークミ | 1 | ER1BS1001 | | | | |
| 9 | ツナギジク | 1 | ER1BS1002 | | | | |
| 10 | Oリング | 2 | ER1BS9121 | | | | ツナギジク用 |
| 11 | ジクトメイタA | 1 | OP-00080 | | | | |
| 12 | セムスナベコネジ | 2 | ER1BS9123 | | | | |
| 13 | フレドメジクミ | 1 | AP2-50012(M5×12) | | | | ジクトメイタA用 |
| 14 | Oリング | 2 | ER1BS1122 | | | | |
| 15 | ジクプラグ | 1 | OP-00070 | | | | フレドメジク用 |
| 16 | ナベコネジ | 1 | ER1BS9128 | | | | ツナギジク用 |
| 17 | シタフック一式 | 1 | AK2-60008(M6×8) | | | | フレドメジク用 |
| 18 | レバークミ | 1 | ER1BS1011 | ER1BL1011 | ER1BS1011 | ER1BL1011 | |
| 19 | ストッパークミ | 1 | ER1BS1002 | | | | |
| 20 | メッキロードチェーン | 1 | EF2-045A(EF 250KG) | Y3-045A(ES 1/2T) | EF2-045A(EF 250KG) | Y3-045A(ES 1/2T) | |
| | NDロードチェーン | 1 | K6CZ050 | K6CZ063 | K6CZ050 | K6CZ063 | |
| | | 1 | K7HA050 | K7HA063 | K7HA050 | K7HA063 | |

| 図面 符号 | 部 品 名 | 1台分 個数 | ER-C | | | | 摘 要 |
|----------|------------|-----------|--------------------|------------------|--------------------|------------------|------------|
| | | | 1 速 | | 2 速 | | |
| | | | 005S | 010L | 005SD | 010LD | |
| 1 | ツリカナグT | 1 | ER1CS9031 | | | | MR形トロリ結合用 |
| 2 | ツリカナグG | 1 | T7GB-004(TS2 1T) | | | | ギヤードトロリ結合用 |
| 3 | ツナギカナグ | 1 | T7PB-004(TS2 1/2T) | T7GB-004(TS2 1T) | T7PB 004(TS2 1/2T) | T7GB-004(TS2 1T) | プレントロリ結合用 |
| 23 | ツナギカナグゴム | 1 | ER1CS9029 | | | | 手動トロリ結合用 |
| 4 | ツナギボルト | 1 | ER1BS9028 | | | | |
| 5 | ミゾナット | 1 | ER1CS9032 | | | | ツナギカナグ用 |
| 6 | ワリピン | 1 | NL-10100(1-M10) | | | | ツナギボルト用 |
| 7 | ウエフックミ | 1 | PW-025018(2.5×18) | | | | ツナギボルト用 |
| 8 | レバークミ | 1 | ER1CS1001 | ER1CL1001 | ER1CS1001 | ER1CL1001 | |
| 9 | ツナギジク | 1 | ER1BS1002 | ER1DS1002 | ER1BS1002 | ER1DS1002 | |
| 10 | Oリング | 2 | ER1CS9121 | | | | ツナギジク用 |
| 11 | ジクトメイタA | 1 | OP-0010A | | | | |
| 12 | セムスナベコネジ | 2 | ER1BS9123 | | | | |
| 13 | フレドメジクミ | 1 | AP2-50012(M5×12) | | | | ジクトメイタA用 |
| 14 | Oリング | 2 | ER1CS1122 | | | | |
| 15 | ジクプラグ | 1 | OP-00070 | | | | フレドメジク用 |
| 16 | ナベコネジ | 1 | ER1CS9128 | | | | ツナギジク用 |
| 17 | シタフック一式 | 1 | AK2-60008(M6×8) | | | | フレドメジク用 |
| 18 | レバークミ | 1 | ER1CS1011 | ER1DS1011 | ER1CS1011 | ER1DS1011 | |
| 19 | ストッパークミ | 1 | ER1BS1002 | ER1DS1002 | ER1BS1002 | ER1DS1002 | |
| 20 | メッキロードチェーン | 1 | Y3-045A(EF 1/2T) | ER1DS1041 | Y3-045A(ES 1/2T) | ER1DS1041 | |
| | NDロードチェーン | 1 | K6CZ063 | K6CZ080 | K6CZ063 | K6CZ080 | |
| | | 1 | K7HA063 | K7HA080 | K7HA063 | K7HA080 | |

| 図面 符号 | 部 品 名 | 1台分 個数 | ER-D | | | | | | 摘 要 |
|----------|------------|-----------|-------------------|------------------|-----------|-------------------|------------------|-----------|-----------|
| | | | 1 速 | | | 2 速 | | | |
| | | | 010S | 015S | 020L | 010SD | 015SD | 020LD | |
| 1 | ツリカナグT | 1 | ER1DS9031 | ER1DL9031 | | ER1DS9031 | ER1DL9031 | | MR形トロリ結合用 |
| 2 | ツリカナグG | 1 | T7GB-004(TS2 1T) | T7GB-004(TS2 2T) | | T7GB 004(TS2 1T) | T7GB-004(TS2 2T) | | 手動トロリ結合用 |
| 3 | ツナギカナグ | 1 | ER1DS9029 | ER1DL9029 | | ER1DS9029 | ER1DL9029 | | 手動トロリ結合用 |
| 23 | ツナギカナグゴム | 1 | ER1BS9028 | ER1DL9028 | | ER1BS9028 | ER1DL9028 | | |
| 4 | ツナギボルト | 1 | ER1CS9032 | ER1ES9032 | | ER1CS9032 | ER1ES9032 | | ツナギカナグ用 |
| 5 | ミゾナット | 1 | NL-10100(1-M10) | NL-20160(2-M16) | | NL 10100(1-M10) | NL-20160(2-M16) | | ツナギボルト用 |
| 6 | ワリピン | 1 | PW-025018(2.5×18) | PW-040030(4×30) | | PW-025018(2.5×18) | PW-040030(4×30) | | ツナギボルト用 |
| 7 | ウエフックミ | 1 | ER1DS1001 | ER1DL1001 | | ER1DS1001 | ER1DL1001 | | |
| 8 | レバークミ | 1 | ER1DS1002 | ER1ES1002 | | ER1DS1002 | ER1ES1002 | | |
| 9 | ツナギジク | 1 | ER1DS9121 | | | | | | |
| 10 | Oリング | 2 | OP-00125 | | | | | | ツナギジク用 |
| 11 | ジクトメイタA | 1 | ER1DS9123 | | | | | | |
| 12 | セムスナベコネジ | 2 | AP2-50012(M5×12) | | | | | | ジクトメイタA用 |
| 13 | フレドメジクミ | 1 | ER1DS1122 | | | | | | |
| 14 | Oリング | 2 | OP-00090 | | | | | | フレドメジク用 |
| 15 | ジクプラグ | 1 | ER1DS9128 | | | | | | ツナギジク用 |
| 16 | ナベコネジ | 1 | AK2-60008(M6×8) | | | | | | フレドメジク用 |
| 17 | シタフック一式 | 1 | ER1DS1011 | ER1DM1011 | ER1ES1011 | ER1DS1011 | ER1DM1011 | ER1ES1011 | |
| 18 | レバークミ | 1 | ER1DS1002 | ER1DM1002 | ER1ES1002 | ER1DS1002 | ER1DM1002 | ER1ES1002 | |
| 19 | ストッパークミ | 1 | ER1DS1041 | ES2-045A(ES 2T) | | ER1DS1041 | ES2-045A(ES 2T) | | |
| 20 | メッキロードチェーン | 1 | K6CZ080 | K6CZ100 | | K6CZ080 | K6CZ100 | | |
| | NDロードチェーン | 1 | K7HA080 | K7HA100 | | K7HA080 | K7HA100 | | |

| 基本本体 | | ER-B | | ER-C | | ER-D | | | |
|----------------|----------|------------|-------|-------|-------|-------|-------|-------|-----|
| 種 類 | | 003S | 004L | 005S | 010L | 010S | 015S | 020L | |
| | | 003SD | 004LD | 005SD | 010LD | 010SD | 015SD | 020LD | |
| ロードチェーン掛数 | | ロードチェーン1本掛 | | | | | | | |
| ロードチェーン線径 (mm) | | 5φ | | 6.3φ | | 8φ | | 10φ | |
| 全長 (M) | マキシロ (M) | 0.3 | 0.4 | 0.4 | 0.4 | 0.4 | 0.4 | 0.5 | 0.7 |
| | 4 M 揚程 | 4.3 | 4.4 | 4.4 | 4.4 | 4.4 | 4.4 | 4.5 | 4.7 |
| | 6 M 揚程 | 6.3 | 6.4 | 6.4 | 6.4 | 6.4 | 6.4 | 6.5 | 6.7 |

ER-E用上・下フック、ロードチェーン関係

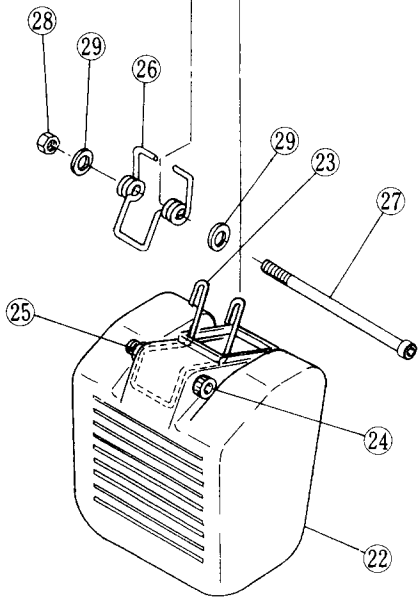
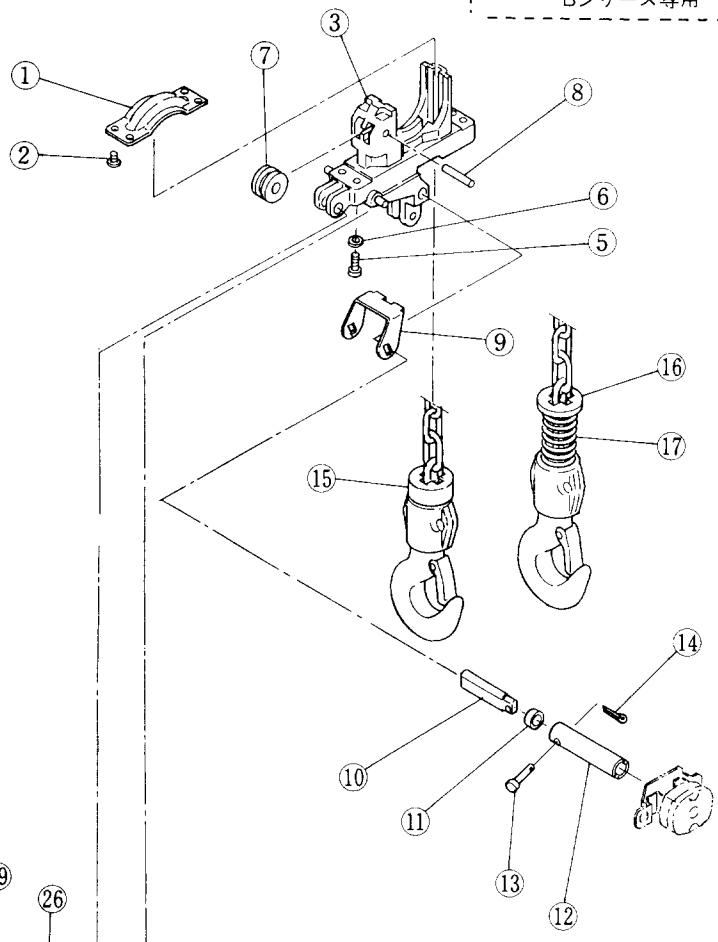
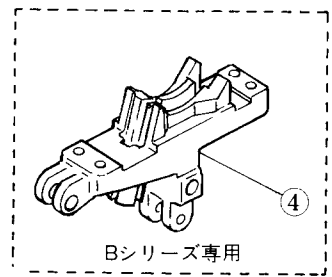
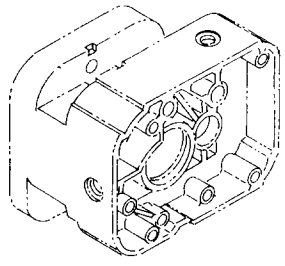


上・下フック、ロードチェーン関係

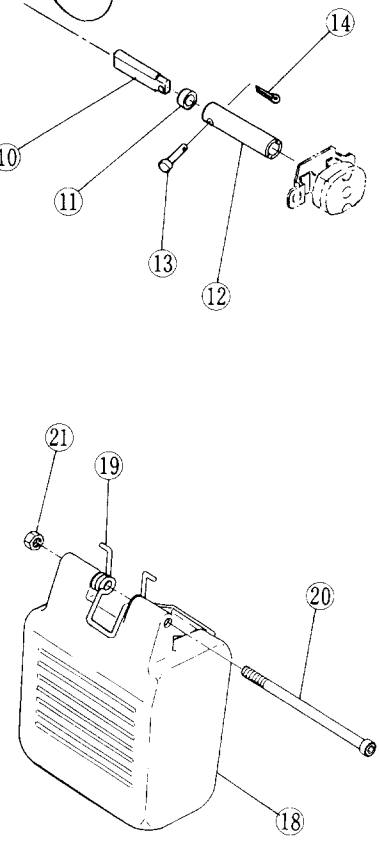
| 図面 符号 | 部 品 名 | 1台分 個数 | ER-E | | | | | 摘 要 |
|----------|------------|-----------|---------------------|------------------|-----------|---------------------|----------------|-----|
| | | | 1速・2速共通 | | | | | |
| | | | 020S・SD | 025S・SD | 028S・SD | 048L・LD | 050S・SD | |
| 1 | ツリカナグT | 1 | ERIES9031 | ER1FS9031 | | ER1FR9031 | MR形トロリ結合用 | |
| 3 | ツリカナグD | 1 | | | | ER1FR9030 | MR形トロリ結合用 | |
| 2 | ツリカナグG | 1 | T7GB-004(TS2 2T) | T7GB-004(TS2 3T) | | MR1GS9001 | 手動トロリ結合用 | |
| 3 | ツナギカナグ | 1 | ERIES9029 | | | | 手動トロリ結合用 | |
| | | | | | | ER1FR9030 | 手動トロリ結合用 | |
| 37 | ツナギカナグゴム | 1 | ERIES9028 | ER1FS9028 | | | | |
| 4 | ツナギボルト | 1 | ERIES9032 | | | ES1-006(ES 5T) | ツナギカナグ用 | |
| 5 | ミゾナット | 1 | NL-20160(2-M16) | | | NL-20200(2-M20) | ツナギボルト用 | |
| 6 | ワリピン | 1 | PW-040030(4×30) | | | PW-040035(4×35) | ツナギボルト用 | |
| 7 | ウエフッククミ | 1 | ERIES1001 | ER1FS1001 | | ER1FR1001 | | |
| 8 | レバークミ | 1 | ERIES1002 | ER1FS1002 | | ER1FR1002 | ウエフック用 | |
| 9 | クサリピン | 1 | | | | M2-041(M2 3T) | | |
| 10 | ミゾナット | 1 | | | | M2-049(M2 3T) | クサリピン用 | |
| 11 | ワリピン | 1 | | | | PW-030018(3×18) | クサリピン用 | |
| 12 | ツナギジク | 1 | ERIES9121 | | | | | |
| 13 | リング | 2 | OP-00180 | | | | ツナギジク用 | |
| 14 | ジクトメイタA | 1 | ERIES9123 | | | | ツナギジク用 | |
| 15 | ソケットボルト | 2 | BE1-06016(M6×16×16) | | | | ジクトメイタA用 | |
| 16 | バネザガネ | 2 | WS-20060(2-M6) | | | | ジクトメイタA用 | |
| 17 | フレドメジククミ | 1 | ERIES1122 | | | | | |
| 18 | リング | 2 | OP-00090 | | | | フレドメジク用 | |
| 19 | オイルプラグB | 1 | E71VSI26 | | | | ツナギジク用 | |
| 20 | アイボルトパッキン | 1 | Y3-116(ES 1/2T) | | | | ツナギジク用 | |
| 21 | ナベコネジ | 1 | AK2-60008(M6×8) | | | | フレドメジク用 | |
| 21 | ハツキサガネ | 1 | WH-10060 | | | | フレドメジク用 | |
| 23 | クサリアテ | 1 | | | | ER1FR9055 | | |
| 24 | ソケットボルト | 2 | | | | BE1-08020(M8×20×20) | クサリアテ用 | |
| 25 | バネザガネ | 2 | | | | WS-20080(2-M8) | クサリアテ用 | |
| 26 | シタフック一式 | 1 | ERIES1011 | ER1EM1011 | ER1FS1711 | ER1EU1011 | ER1FR1011 | |
| 27 | シタフッククミ | 1 | | | | ER1EU2011 | ER1FR2011 | |
| 28 | レバークミ | 1 | ERIES1002 | | ER1FS1002 | ER1FR1002 | | |
| 29 | スラストベアリング | 1 | | | | GS-51207(51207) | | |
| 30 | スラストカラーA | 1 | | | | Y3-026(ES 5T) | | |
| 30 | スラストウケA | 2 | | | | Y3-027(ES 5T) | | |
| 31 | シタジクブクミ | 1 | | | | ES1-054(ES 5T) | | |
| 32 | アイドルシーブクミ | 1 | | | | ER1FR6021 | | |
| 33 | シタカナグクミ | 1 | | | | ER1EU2015 | ES1-032(ES 5T) | |
| 34 | ネームプレートC | 1 | | | | M3-805(M3 3T) | | |
| 35 | ストップクミ | 1(2) | ES2-045(ES 2T) | Y3-045(ES 2.5T) | ER1FS1041 | Y3-045(ES 2.5T) | | |
| 36 | メッキロードチェーン | 1 | K6CZ100 | K6CZ112 | K6CZ125 | K6CZ112 | | |
| | NDロードチェーン | 1 | K7HA100 | K7HA112 | K7HA125 | K7HA112 | | |

| 基本本体 | | ER-E | | | | |
|-----------|--------|------------|---------|---------|------------|---------|
| 種 類 | | 020S・SD | 025S・SD | 028S・SD | 048L・LD | 050S・SD |
| ロードチェーン掛数 | | ロードチェーン1本掛 | | | ロードチェーン2本掛 | |
| ロードチェーン線径 | | 10φ | 11.2φ | 12.5φ | 11.2φ | |
| マキシロ (M) | | 0.7 | 0.7 | 0.8 | 1.4 | 1.4 |
| 全長 | 4 M 揚程 | 4.7 | 4.7 | 4.8 | 9.4 | 9.4 |
| (M) | 6 M 揚程 | 6.7 | 6.7 | 6.8 | 13.4 | 13.4 |

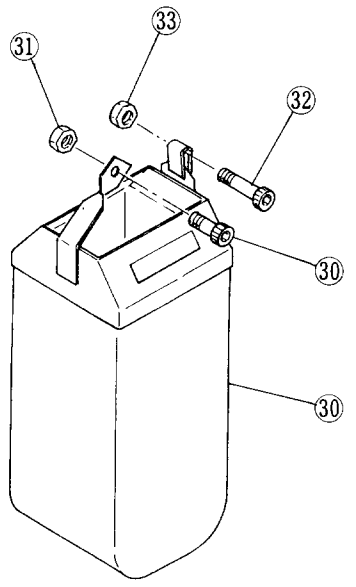
ER-B・C・D用クサリガイド部、クサリバケット関係



ER-C・D用クサリバケットP



ER-B用クサリバケットP



ER-B・C・D用クサリバケットB1, C1, D1

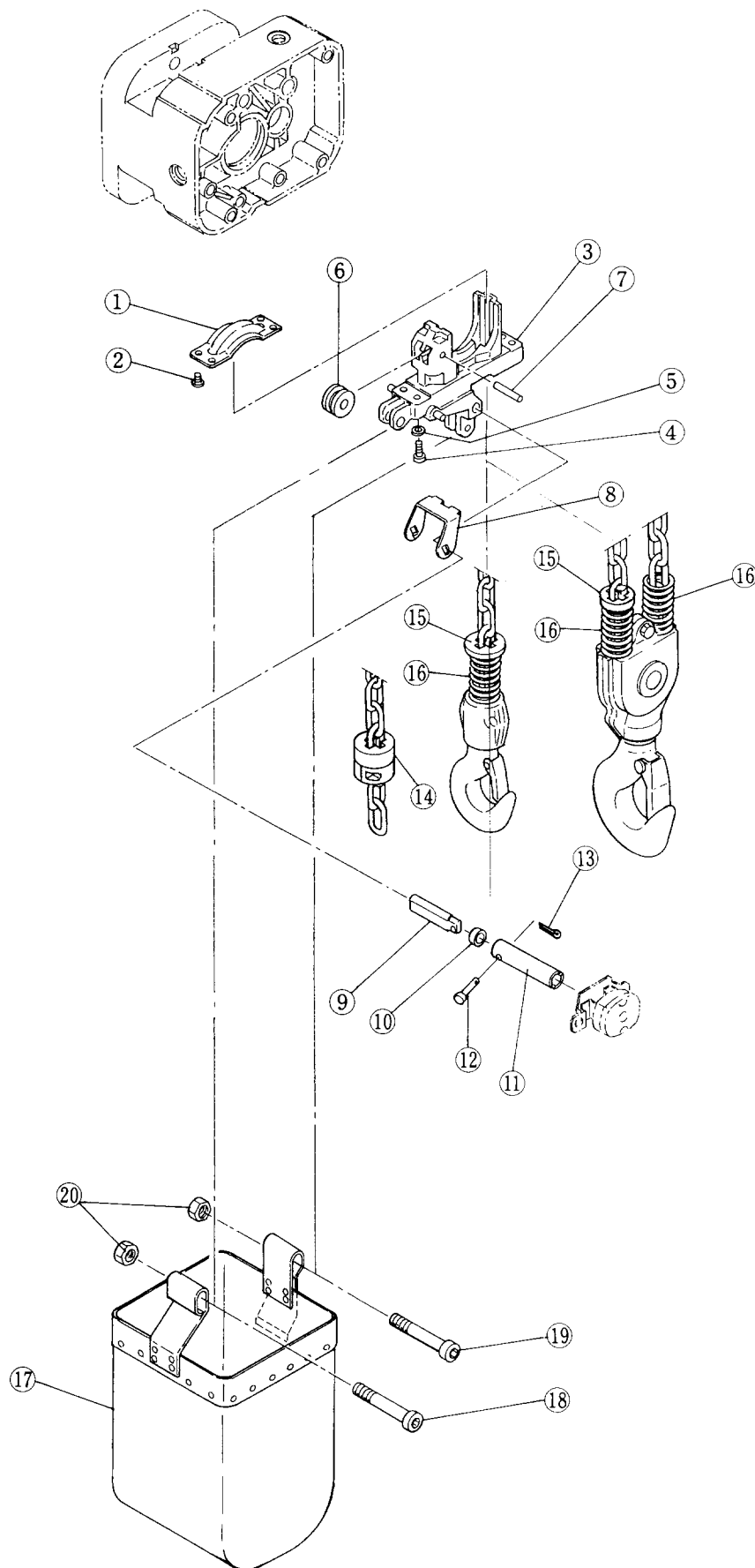
クサリガイド部、クサリガイド関係

| 図面 符号 | 部 品 名 | 1台分 個数 | ER-B | | | | 摘 要 |
|----------|-------------|-----------|----------------------|-----------|-----------|-----------|---------------------------------|
| | | | 1 速 | | 2 速 | | |
| | | | 003S | 004L | 003SD | 004LD | |
| 1 | クサリガイドB | 1 | ER1BS9332 | ER1BL9332 | ER1BS9332 | ER1BL9332 | |
| 4 | クサリガイドA | 1 | ER1BS9331 | ER1BL9331 | ER1BS9331 | ER1BL9331 | |
| 5 | ソケットホルト | 4 | BE1-06030(M6×30) | | | | クサリガイドA用 |
| 6 | バネザガネ | 4 | WS-20060(2-M6) | | | | クサリガイドA用 |
| 15 | クッションラバー | 2 | ER1BS9053 | ER1CS9053 | ER1BS9053 | ER1CS9053 | |
| 18 | クサリバケットPクミ | 1 | ER1BS9401 | ER1BS9401 | ER1BS9401 | ER1BS9401 | 揚程6M以下 |
| 30 | クサリバケットB1クミ | 1 | ER1BS6403 | ER1BS6403 | ER1BS6403 | ER1BS6403 | 揚程4M以下 揚程6.1~12M 揚程4.1~8M |
| 19 | バケットバネ | 1 | ER1BS9416 | | | | クサリバケットP用 |
| 20 | ソケットホルト | 1 | BE1-08165(M8×165×13) | | | | クサリバケットP用 |
| 21 | レバーナット | 1 | M2-074(M2 10T) | | | | クサリバケットP用 |
| 30 | ソケットホルト | 1 | BE1-08040(M8×40×18) | | | | クサリバケットB1用 |
| 31 | レバーナット | 1 | M2-074(M2 10T) | | | | クサリバケットB1用 |
| 32 | ソケットホルト | 1 | BE1-06045(M6×45×8) | | | | クサリバケットB1用 |
| 33 | Uナット | 1 | ES1-855(ES 250KG) | | | | クサリバケットB1用 |

| 図面 符号 | 部 品 名 | 1台分 個数 | ER-C | | | | 摘 要 |
|----------|-------------|-----------|---------------------|-----------|------------------|-----------|-----------------------|
| | | | 1 速 | | 2 速 | | |
| | | | 005S | 010L | 005SD | 010LD | |
| 1 | クサリガイドB | 1 | ER1CS9332 | ER1CL9332 | ER1CS9332 | ER1CL9332 | |
| 2 | セムスナベコネジ | 4 | AP2-50012(M5×12) | | | | クサリガイドB用 |
| 3 | クサリガイドAクミ | 1 | ER1CS1331 | ER1CL1331 | ER1CS1331 | ER1CL1331 | |
| 5 | ソケットホルト | 4 | BE1-06040(M6×40×24) | | | | クサリガイドA用 |
| 6 | バネザガネ | 4 | WS-20060(2-M6) | | | | クサリガイドA用 |
| 7 | ガイドローラ | 1 | ES1-403(ES 1/2T) | ER1DS9333 | ES1-403(ES 1/2T) | ER1DS9333 | |
| 8 | ローラピン | 1 | ER1CS9334 | | | | |
| 15 | クッションラバー | 2 | ER1CS9053 | ER1DS9053 | ER1CS9053 | ER1DS9053 | |
| 22 | クサリバケットPクミ | 1 | ER1CS9401 | ER1CS9401 | ER1CS9401 | ER1CS9401 | 揚程6M以下 揚程4M以下 |
| 30 | クサリバケットC1クミ | 1 | ER1CS6404 | ER1CS6404 | ER1CS6404 | ER1CS6404 | 揚程6.1~15M 揚程4.1~8M |
| 23 | バケットツリカナグ | 1 | ER1CS9428 | | | | クサリバケットP用 |
| 24 | ソケットホルト | 1 | BE1-08090(M8×90×12) | | | | クサリバケットP用 |
| 25 | レバーナット | 1 | M2-074(M2 10T) | | | | クサリバケットP用 |
| 26 | バケットバネ | 1 | ER1CS9416 | | | | クサリバケットP用 |
| 27 | ソケットホルト | 1 | BE1-08090(M8×90×12) | | | | バケットバネ用 |
| 28 | レバーナット | 1 | M2-074(M2 10T) | | | | バケットバネ用 |
| 29 | ヒラザガネ | 2 | WB-10100(1-M10) | | | | バケットバネ用 |
| 30 | ソケットホルト | 1 | BE1-08040(M8×40×18) | | | | クサリバケットC用 |
| 31 | レバーナット | 1 | M2-074(M2 10T) | | | | クサリバケットC用 |
| 32 | ソケットホルト | 1 | BE1-06045(M6×45×8) | | | | クサリバケットC用 |
| 33 | Uナット | 1 | ES1-855(ES 250KG) | | | | クサリバケットC用 |

| 図面 符号 | 部 品 名 | 1台分 個数 | ER-D | | | | | | 摘 要 |
|----------|-------------|-----------|----------------------|-----------|-----------|-----------------|-----------|-----------------------|------------|
| | | | 1 速 | | | 2 速 | | | |
| | | | 010S | 015S | 020L | 010SD | 015SD | 020LD | |
| 1 | クサリガイドB | 1 | ER1DS9332 | ER1DL9332 | ER1DS9332 | ER1DL9332 | | | |
| 2 | セムスナベコネジ | 4 | AP2-50012(M5×12) | | | | | | クサリガイドB用 |
| 3 | クサリガイドAクミ | 1 | ER1DS1331 | ER1DL1331 | ER1DS1331 | ER1DL1331 | | | |
| 5 | ソケットホルト | 4 | BE1-08045(M8×45×28) | | | | | | クサリガイドA用 |
| 6 | バネザガネ | 4 | WS-20080(2-M8) | | | | | | クサリガイドA用 |
| 7 | ガイドローラ | 1 | ER1DS9333 | ER1DL9333 | ER1DS9333 | ER1DL9333 | | | |
| 8 | ローラピン | 1 | ER1DS9334 | ER1DL9334 | ER1DS9334 | ER1DL9334 | | | |
| 9 | リミットレバーS | 1 | ER1DS9337 | | | ER1DS9337 | | | |
| 10 | レバーピン | 1 | ER1DS9338 | | | ER1DS9338 | | | |
| 11 | レバーピンカラー | 1 | ER1BS9340 | | | ER1BS9340 | | | |
| 12 | レバーピンツギテ | 1 | ER1DS9339 | | | ER1DS9339 | | | |
| 13 | ツギテピン | 1 | ER1BS9341 | | | ER1BS9341 | | | |
| 14 | ワリピン | 1 | PW-020008(2×8) | | | | | | ツギテピン用 |
| 15 | クッションラバー | 2(1) | ER1DS9053 | ER1ES9053 | ER1DS9053 | ER1ES9053 | ER1ES9053 | 020L,020LDは1個 | |
| 16 | リミットアテイタ | 1 | ER1ES9054 | | | ER1ES9054 | | | |
| 17 | クサリバネ | 1 | ER1DL9051 | | | E7SS-047(ES-2T) | | | |
| 22 | クサリバケットPクミ | 1 | ER1DS9401 | ER1DS9401 | ER1DS9401 | ER1DS9401 | ER1DS9401 | 揚程6M以下 揚程4M以下 | |
| 30 | クサリバケットD1クミ | 1 | ER1DS6405 | ER1DS6405 | ER1DS6405 | ER1DS6405 | ER1DS6405 | 揚程6.1~15M 揚程4.1~8M | |
| 23 | バケットツリカナグ | 1 | ER1DS9428 | | | | | | クサリバケットP用 |
| 24 | ソケットホルト | 1 | BE1-08110(M8×110×12) | | | | | | クサリバケットP用 |
| 25 | レバーナット | 1 | M2-074(M2 10T) | | | | | | クサリバケットP用 |
| 26 | バケットバネ | 1 | ER1DS9416 | | | | | | クサリバケットP用 |
| 27 | ソケットホルト | 1 | BE1-08090(M8×90×12) | | | | | | バケットバネ用 |
| 28 | レバーナット | 1 | M2-074(M2 10T) | | | | | | バケットバネ用 |
| 29 | ヒラザガネ | 2 | WB-10100(1-M10) | | | | | | バケットバネ用 |
| 30 | ソケットホルト | 1 | BE1-08040(M8×40×18) | | | | | | クサリバケットD1用 |
| 31 | レバーナット | 1 | M2-074(M2 10T) | | | | | | クサリバケットD1用 |
| 32 | ソケットホルト | 1 | BE1-06045(M6×45×8) | | | | | | クサリバケットD1用 |
| 33 | Uナット | 1 | ES1-855(ES 250KG) | | | | | | クサリバケットD1用 |

ER-E用クサリガイド部、クサリバケット関係

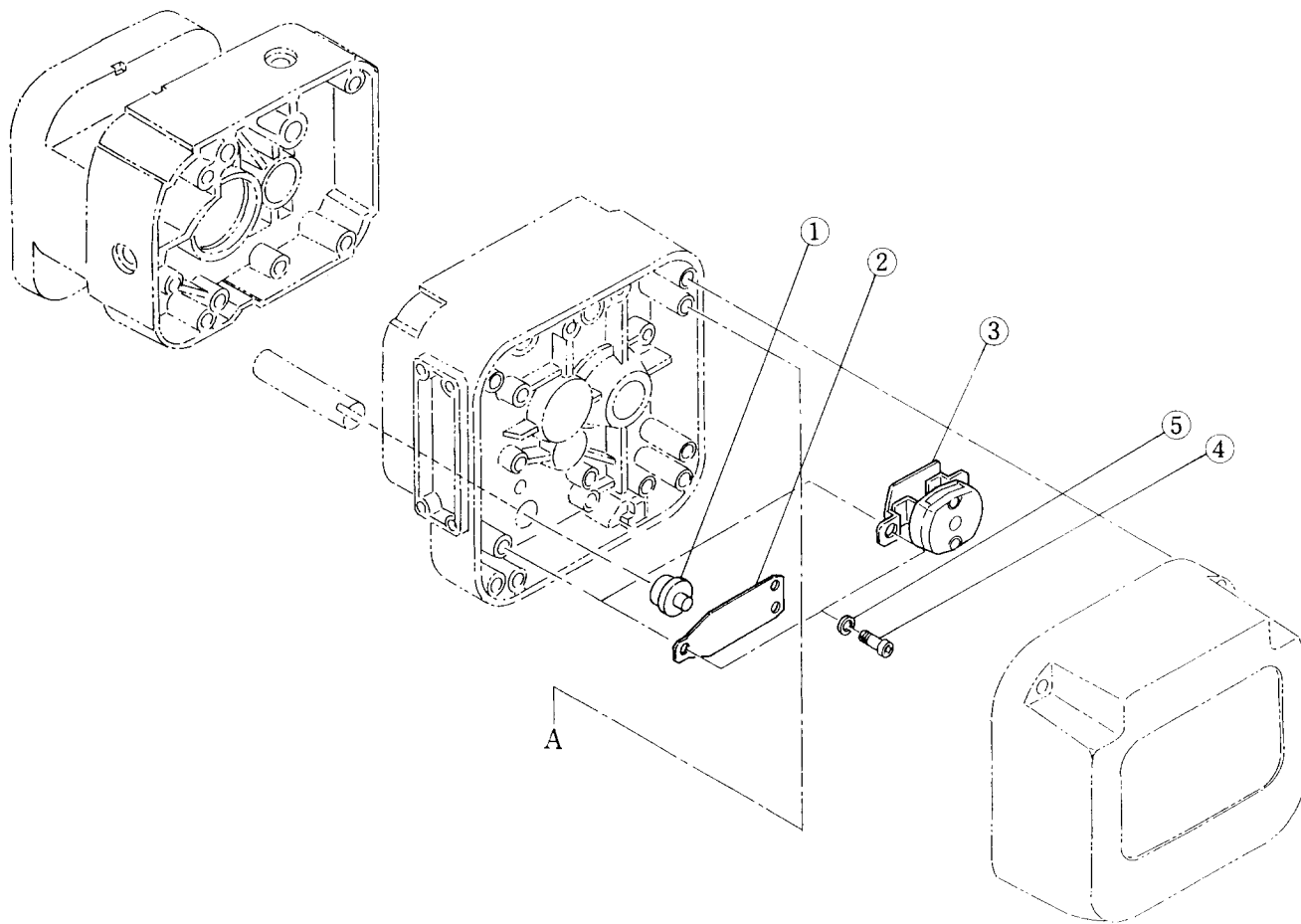


クサリガイド部、クサリバケット関係

| 図面 符号 | 部 品 名 | 1台分 個数 | ER-E | | | | | 摘 要 |
|----------|---------------|-----------|----------------------|-----------|-----------|-----------|-----------|--------------|
| | | | 1速 | | | | | |
| | | | 020S | 025S | 048L | 028S | 050S | |
| 1 | クサリガイドB | 1 | ER1ES9332 | ER1EM9332 | ER1FS9332 | ER1EM9332 | | |
| 2 | セムスナベコネジ | 4 | AP2-60012(M6×12) | | | | | クサリガイドB用 |
| 3 | クサリガイドA | 1 | ER1ES9331 | ER1EM9331 | ER1FS9331 | ER1EM9331 | | |
| 4 | ソケットボルト | 4 | BE1-08030(M8×30×30) | | | | | クサリガイドA用 |
| 5 | バネザガネ | 4 | WS-20080(2-M8) | | | | | クサリガイドA用 |
| 6 | ガイドローラ | 1 | ER1DL9333 | ER1EM9333 | ER1FS9333 | ER1EM9333 | | |
| 7 | ローラピン | 1 | ER1ES9334 | | | | | |
| 8 | リミットレバーS | 1 | ER1ES9337 | ER1EM9337 | ER1FS9337 | ER1EM9337 | | |
| 9 | レバーピン | 1 | ER1ES9338 | | | | | |
| 10 | レバーピンカラー | 1 | ER1ES9340 | | | | | |
| 11 | レバーピンツギテ | 1 | ER1ES9339 | | | | | |
| 12 | ツギテピン | 1 | ER1BS9341 | | | | | |
| 13 | ワリピン | 1 | PW-020008(2×8) | | | | | ツギテピン用 |
| 14 | クッションラバー | 1 | ER1ES9053 | ER1EM9053 | ER1FS9053 | ER1EM9053 | | |
| 15 | リミットアテイタ | 1 | ER1ES9054 | ER1FH9054 | ER1FS9054 | ER1FH9054 | | |
| 16 | クサリバネ | 1(2) | E7SS-047(ES-2T) | ER1EM9051 | ER1FH9051 | ER1FS9051 | ER1FH9051 | 048L.050Sは2個 |
| 17 | クサリバケット(E1)クミ | 1 | ER1ES5404 | | | | | 揚程12M以下 |
| | | | | ER1ES5404 | | | | 揚程8M以下 |
| | | | | | ER1ES5404 | | | 揚程6M以下 |
| | | | | | ER1ES5404 | | ER1ES5404 | 揚程4M以下 |
| 17 | クサリバケット(E2)クミ | 1 | ER1ES5405 | | | | | 揚程12.1~18M |
| | | | | ER1ES5405 | | | | 揚程8.1~12M |
| | | | | | | ER1ES5405 | | 揚程6.1~8M |
| | | | | | ER1ES5405 | | ER1ES5405 | 揚程4.1~6M |
| 18 | ソケットボルト | 1 | BE1-10085(M10×85×32) | | | | | バケットツリテA用 |
| 19 | ソケットボルト | 1 | BE1-10075(M10×75×32) | | | | | バケットツリテB用 |
| 20 | レバーナット | 2 | M2-074(M2 20T) | | | | | バケットツリテA.B用 |

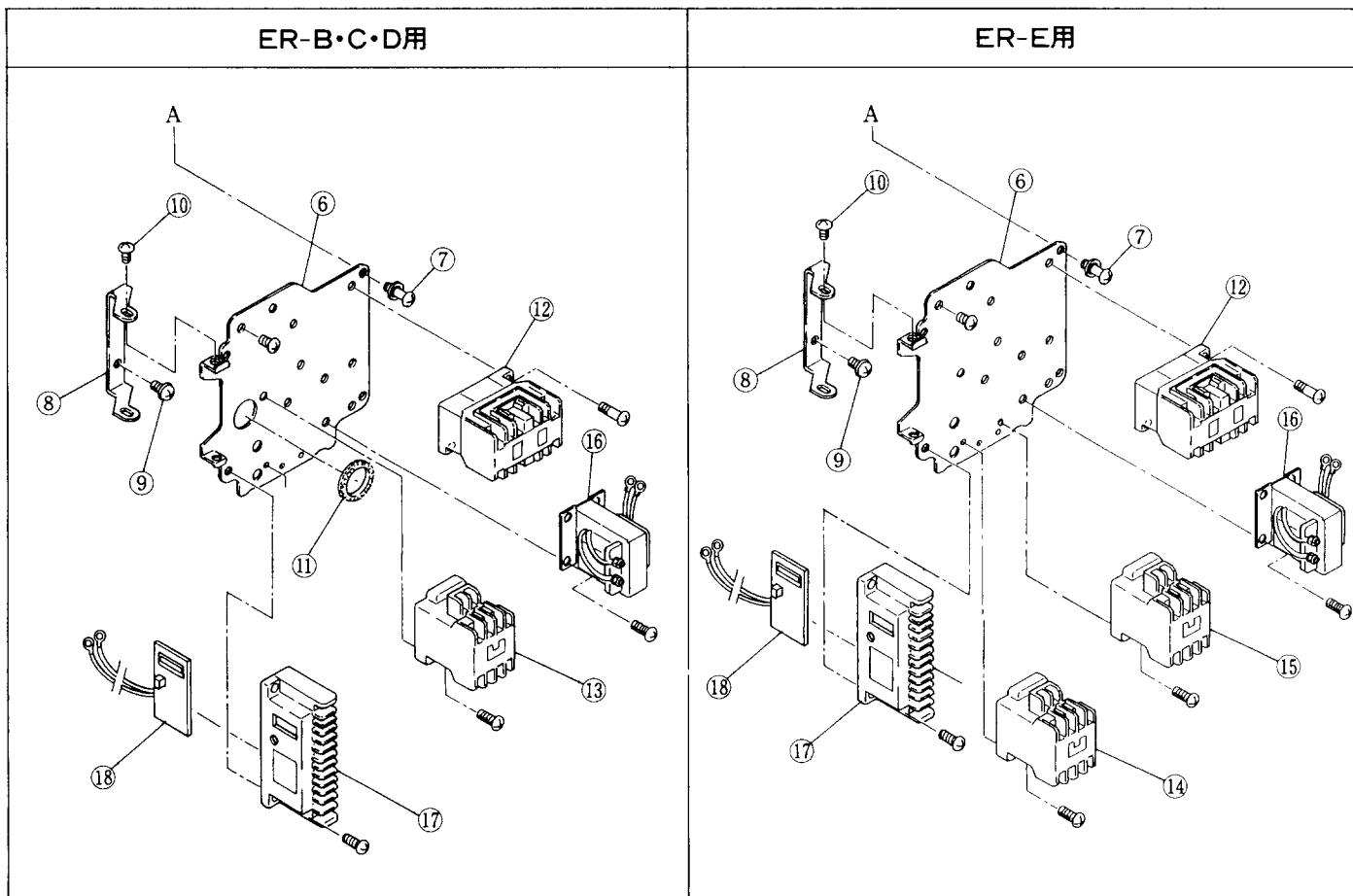
| 図面 符号 | 部 品 名 | 1台分 個数 | ER-E | | | | | 摘 要 |
|----------|---------------|-----------|----------------------|-----------|-----------|-----------|--------------|-------------|
| | | | 2速 | | | | | |
| | | | 020SD | 025SD | 048LD | 028SD | 050SD | |
| 1 | クサリガイドB | 1 | ER1ES9332 | ER1EM9332 | ER1FS9332 | ER1EM9332 | | |
| 2 | セムスナベコネジ | 4 | AP2-60012(M6×12) | | | | | クサリガイドB用 |
| 3 | クサリガイドA | 1 | ER1ES9331 | ER1EM9331 | ER1FS9331 | ER1EM9331 | | |
| 4 | ソケットボルト | 4 | BE1-08030(M8×30×30) | | | | | クサリガイドA用 |
| 5 | バネザガネ | 4 | WS-20080(2-M8) | | | | | クサリガイドA用 |
| 6 | ガイドローラ | 1 | ER1DL9333 | ER1EM9333 | ER1FS9333 | ER1EM9333 | | |
| 7 | ローラピン | 1 | ER1ES9334 | | | | | |
| 8 | リミットレバーS | 1 | ER1ES9337 | ER1EM9337 | ER1FS9337 | ER1EM9337 | | |
| 9 | レバーピン | 1 | ER1ES9338 | | | | | |
| 10 | レバーピンカラー | 1 | ER1ES9340 | | | | | |
| 11 | レバーピンツギテ | 1 | ER1ES9339 | | | | | |
| 12 | ツギテピン | 1 | ER1BS9341 | | | | | |
| 13 | ワリピン | 1 | PW-020008(2×8) | | | | | ツギテピン用 |
| 14 | クッションラバー | 1 | ER1ES9053 | ER1EM9053 | ER1FS9053 | ER1EM9053 | | |
| 15 | リミットアテイタ | 1 | ER1ES9054 | ER1FH9054 | ER1FS9054 | ER1FH9054 | | |
| 16 | クサリバネ | 1(2) | ESB2-047(ES 2T) | ER1FH9051 | ER1FB9051 | ER1FH9051 | 048L.050Sは2個 | |
| 17 | クサリバケット(E1)クミ | 1 | ER1ES5404 | | | | | 揚程12M以下 |
| | | | | ER1ES5404 | | | | 揚程8M以下 |
| | | | | | ER1ES5404 | | | 揚程6M以下 |
| | | | | | ER1ES5404 | | ER1ES5404 | 揚程4M以下 |
| 17 | クサリバケット(E2)クミ | 1 | ER1ES5405 | | | | | 揚程12.1~18M |
| | | | | ER1ES5405 | | | | 揚程8.1~12M |
| | | | | | | ER1ES5405 | | 揚程6.1~8M |
| | | | | | ER1ES5405 | | ER1ES5405 | 揚程4.1~6M |
| 18 | ソケットボルト | 1 | BE1-10085(M10×85×32) | | | | | バケットツリテA用 |
| 19 | ソケットボルト | 1 | BE1-10075(M10×75×32) | | | | | バケットツリテB用 |
| 20 | レバーナット | 2 | M2-074(M2 20T) | | | | | バケットツリテA.B用 |

パネルバン内電装部品関係



ER-B・C・D用

ER-E用



パネルバン内電装部品関係

| 図面 符号 | 部 品 名 | 1台分 個数 | ER-B | | ER-C | | 摘 要 |
|----------|-----------|-----------|-----------|--------------------------|-----------|--------------------------|-----------|
| | | | 1速 | 2速 | 1速 | 2速 | |
| | | | 003S・004L | 003SD・004LD | 005S・010L | 005SD・010LD | |
| 1 | リミットシクブラグ | 1 | | ER1BS9351 | | | |
| 2 | ストッププレート | 1 | | ER1BS9352 | | | |
| 4 | ソケットボルト | 3 | | BE1-06012(M6×12×12) | | | ストッププレート用 |
| 5 | バネザガネ | 3 | | WS-20060(2-M6) | | | ストッププレート用 |
| 6 | パネルバン | 1 | ER1BS9441 | ER1BB9441 | ER1CS9441 | ER1CB9441 | |
| 7 | トメネジ | 3 | | ER1BS9445 | | | |
| 8 | ヒンジウケ | 1 | ER1BS9442 | | ER1CS9442 | | |
| 9 | セムスナベコネジ | 2 | | AP2-60012(M6×12) | | | ヒンジウケ取付用 |
| 10 | ヒンジネジ | 2 | | ER1BS9443 | | | パネルバン取付用 |
| 11 | ジザイブッシュ | 1 | | ECP99JBAA | | | |
| 12 | コンタクタ | 1 | | MGC22305A(HMU12K148) | | | 上下用 |
| 13 | コンタクタ | 1 | | MGC11225A (PAK-11J22) | | MGC11225A (PAK-11J22) | 低・高速切替用 |
| 16 | トランス | 1 | | TRF12E501(20VA) | | | |
| 17 | ターミナルバンOP | 1 | | ECP1300AA | | | |
| 18 | CHメータ | 1 | | ECP91CHAA | | | |

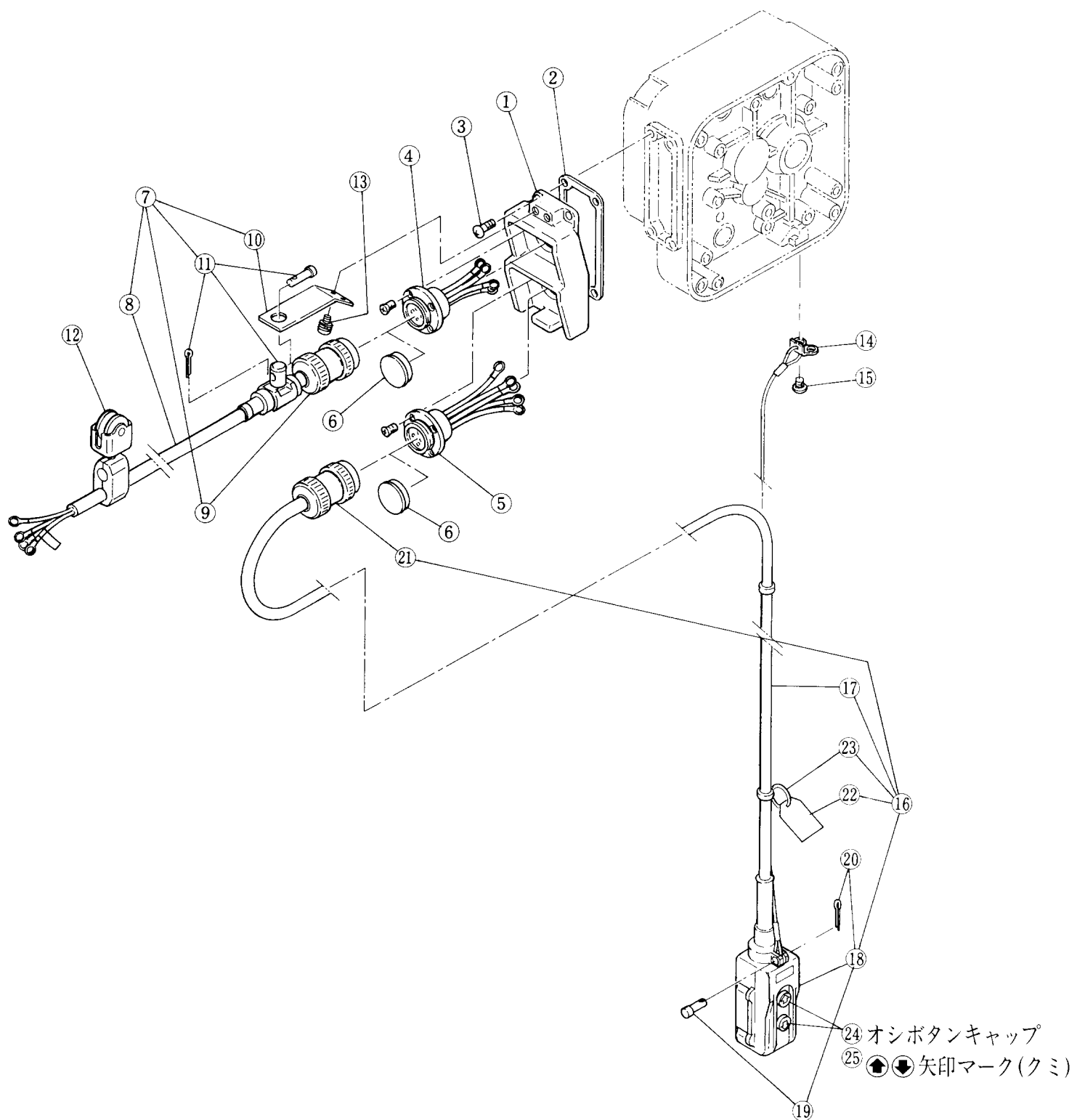
| 図面 符号 | 部 品 名 | 1台分 個数 | ER-D | | | | 摘 要 |
|----------|-------------|-----------|-----------|-------------------------|-------------|---------------------|--------------------|
| | | | 1速 | | 2速 | | |
| | | | 010S・015S | 020L | 010SD・015SD | 020LD | |
| 1 | リミットシクブラグ | 1 | ER1BS9351 | | ER1BS9351 | | |
| 2 | ストッププレート | 1 | ER1BS9352 | | ER1BS9352 | | |
| 3 | リミットスイッチブクミ | 1 | | ER1BS1551 | | ER1BS1551 | |
| 4 | ソケットボルト | 3 | | BE1-06012(M6×12×12) | | | リミットスイッチ、ストッププレート用 |
| 5 | バネザガネ | 3 | | WS-20060(2-M6) | | | リミットスイッチ、ストッププレート用 |
| 6 | パネルバン | 1 | ER1DS9441 | | ER1DB9441 | | |
| 7 | トメネジ | 3 | | ER1BS9445 | | | |
| 8 | ヒンジウケ | 1 | | ER1DS9442 | | | |
| 9 | セムスナベコネジ | 2 | | AP2-60012(M6×12×12) | | | ヒンジウケ取付用 |
| 10 | ヒンジネジ | 2 | | ER1BS9443 | | | パネルバン取付用 |
| 11 | ジザイブッシュ | 1 | | ECP99JBAB | | | |
| 12 | コンタクタ | 1 | | MGC23305A(HMU12・18K148) | | | 上下用 |
| 13 | コンタクタ | 1 | | | | MGC12225A(PAK12J22) | 低・高速切替用 |
| 16 | トランス | 1 | | TRF12E501(20VA) | | | |
| 17 | ターミナルバンOP | 1 | | ECP1300AA | | | |
| 18 | CHメータ | 1 | | ECP91CHAA | | | |

| 図面 符号 | 部 品 名 | 1台分 個数 | ER-E | | | | 摘 要 |
|----------|-------------|-----------|--------------------------|--------------------------|--------------------------|---------------------------|-----------|
| | | | 1速 | | 2速 | | |
| | | | 020S 025S・048L | 028S 050S | 020SD 025SD・048LD | 028SD 050SD | |
| 3 | リミットスイッチブクミ | 1 | | ER1ES1551 | | | |
| 4 | ソケットボルト | 3 | | BE1-06012(M6×12×12) | | | リミットスイッチ用 |
| 5 | バネザガネ | 3 | | WS-20060(2-M6) | | | リミットスイッチ用 |
| 6 | パネルバン | 1 | ER1ES9441 | | ER1EB9441 | | |
| 7 | トメネジ | 4 | | ER1BS9445 | | | |
| 8 | ヒンジウケ | 1 | | ER1ES9442 | | | |
| 9 | セムスナベコネジ | 2 | | AP2-60012(M6×12) | | | ヒンジウケ取付用 |
| 10 | ヒンジネジ | 2 | | ER1BS9443 | | | パネルバン取付用 |
| 12 | コンタクタ | 1 | MGC23305B (S-2×N18KU) | MGC24305A (S-2×N20KU) | MGC23305B (S-2×N18KU) | MGC24305A (S-2×N20KU) | 上下用 |
| 13 | コンタクタ | 1 | | | | MGC13225A (PAK 20JK22) | 低・高速切替用 |
| 14 | コンタクタ | 1 | | | | MGC13305A (PAK-20JK) | 低速専用 |
| 15 | コンタクタ | 1 | | | | MGC15305A (PAK-35JK) | 高速専用 |
| 16 | トランス | 1 | | TRF13E501(30VA) | | TRF15E501(50VA) | |
| 17 | ターミナルバンOP | 1 | | ECP1300AA | | | |
| 18 | CHメータ | 1 | | ECP91CHAA | | | |

標準製品のリミットスイッチ仕様

| 基 本 本 体 | ER-B | ER-C | ER-D | ER-E |
|----------|------|------|--------------------------|------------|
| 機 種 | 全機種 | 全機種 | 010S・010SD 015S・015SD | 020L・020LD |
| リミット無し | ○ | ○ | ○ | ○ |
| 上限リミット付き | ○ | ○ | ○ | ○ |

給電ケーブル、オシボタン関係



給電ケーブル、オシボタン関係

| 図面 符号 | 部 品 名 | 1台分 個数 | ER-B・C・D・Eシリーズ | | | | | | | | 摘 要 |
|----------|------------------------|-----------|----------------------|----------------------|---------------------------|-------------------------------------|------------------------|------------------------|------------------------------|--|---------------|
| | | | 1 速 | | | | 2 速 | | | | |
| | | | ER-B 003S 004L | ER-C 005S 010L | ER-D 010S・015S 020L | ER-E 020S・025S・048L 028S・050S | ER-B 003SD 004LD | ER-C 005SD 010LD | ER-D 010SD・015SD 020LD | ER-E 020SD・025SD・028SD 048LD・050SD | |
| 1 | ソケットウケ | 1 | ER1BS9511 | | | | | | | | |
| 2 | ソケットウケバックシン | 1 | ER1BS9512 | | | | | | | | |
| 3 | セムスナベコネジ | 4 | AP2-50016(M5×16) | | | | | | | | ソケットウケ用 |
| 4 | ソケット4Pクミ | 1 | ER1BS1523 | | ER1ES1523 | | ER1BS1523 | | ER1ES1523 | | |
| 5 | ソケット5Pクミ | 1 | ER1BS1564 | | ER1ES1564 | | ER1BS1564 | | ER1EB1564 | | |
| 6 | コンセントキャップ4P | 2 | E0YS-973 | | | | | | | | |
| 13 | セムスナベコネジ | 2 | AP2-600016(M6×16) | | | | | | | | ケーブルウケアーム用 |
| 7 | キャブタイヤケーブル4C 1式 | 1 | Z5CC103 | | Z5CC120 | | Z5CC103 | | Z5CC120 | | 標準長さ5M |
| 8 | キャブタイヤケーブル4C | 1 | Z2CU401 | | Z2CU403 | | Z2CU401 | | Z2CU403 | | |
| 9 | プラグ4P | 1 | ECP2304AB | | ECP2304AA | | ECP2304AB | | ECP2304AA | | |
| 10 | ケーブルウケアーム | 1 | ER1BS9541 | | | | | | | | |
| 11 | ケーブルウケクミ | 1 | ES3-822(ES 250KG) | | R3-724(MS3 1T) | | ES3-822(ES 250KG) | | R3-724(MS3 1T) | | |
| 12 | ケーブルツリテ14クミ | 2 | E6AX-527(ES 250KG) | | | | | | | | |
| 14 | ケーブルサポートL | 1 | ER1BS9535 | | | | | | | | |
| 15 | セムスナベコネジ | 2 | AP2-50012(M5×12) | | | | | | | | ケーブルサポートL用 |
| 16 | 2点オシボタンコード3C一式 4M揚程 | 1 | Z5EC103-37 | | | | | | | | コード長さは揚程-0.3M |
| | | | | | Z5EC103-39 | | | | | | コード長さは揚程-0.1M |
| 17 | オシボタンコード3C | 1 | Z3CR301 | | | | | | | | |
| 18 | 2テンオシボタンスイッチSクミ | 1 | ECP311AAA | | | | | | | | |
| 19 | クサリツリピンB | 1 | SR3-541(ES 250KG) | | | | | | | | |
| 20 | ワリピン | 1 | PW-016010(1.6×10) | | | | | | | | |
| 21 | プラグ5P | 1 | ES3-613(ES 1/2T) | | | | | | | | |
| 22 | ウォーニングタグPB | 1 | ES3-936(ES 250KG) | | | | | | | | |
| 23 | タグホルダー | 1 | ES3-787(ES 250KG) | | | | | | | | |
| 16 | 2点オシボタンコード4C一式 4M揚程 | 1 | | | | | Z5EH103-37 | | | | コード長さは揚程-0.3M |
| | | | | | | | | | Z5EH103-39 | | コード長さは揚程-0.1M |
| 17 | オシボタンコード4C | 1 | Z3CR401 | | | | | | | | |
| 18 | 2テンオシボタンスイッチDクミ | 1 | ECP311BAA | | | | | | | | |
| 19 | クサリツリピンB | 1 | SR3-541(ES 250KG) | | | | | | | | |
| 20 | ワリピン | 1 | PW-016010(1.6×10) | | | | | | | | |
| 21 | プラグ5P | 1 | ES3-613(ES 1/2T) | | | | | | | | |
| 22 | ウォーニングタグPB | 1 | ES3-936(ES 250KG) | | | | | | | | |
| 23 | タグホルダー | 1 | ES3-787(ES 250KG) | | | | | | | | |
| 24 | オシボタンキャップ | 2 | ES3-714 | | | | | | | | |
| 25 | 矢印マーク(クミ) | 1 | ES3-695 | | | | ESB3-695 | | | | |