

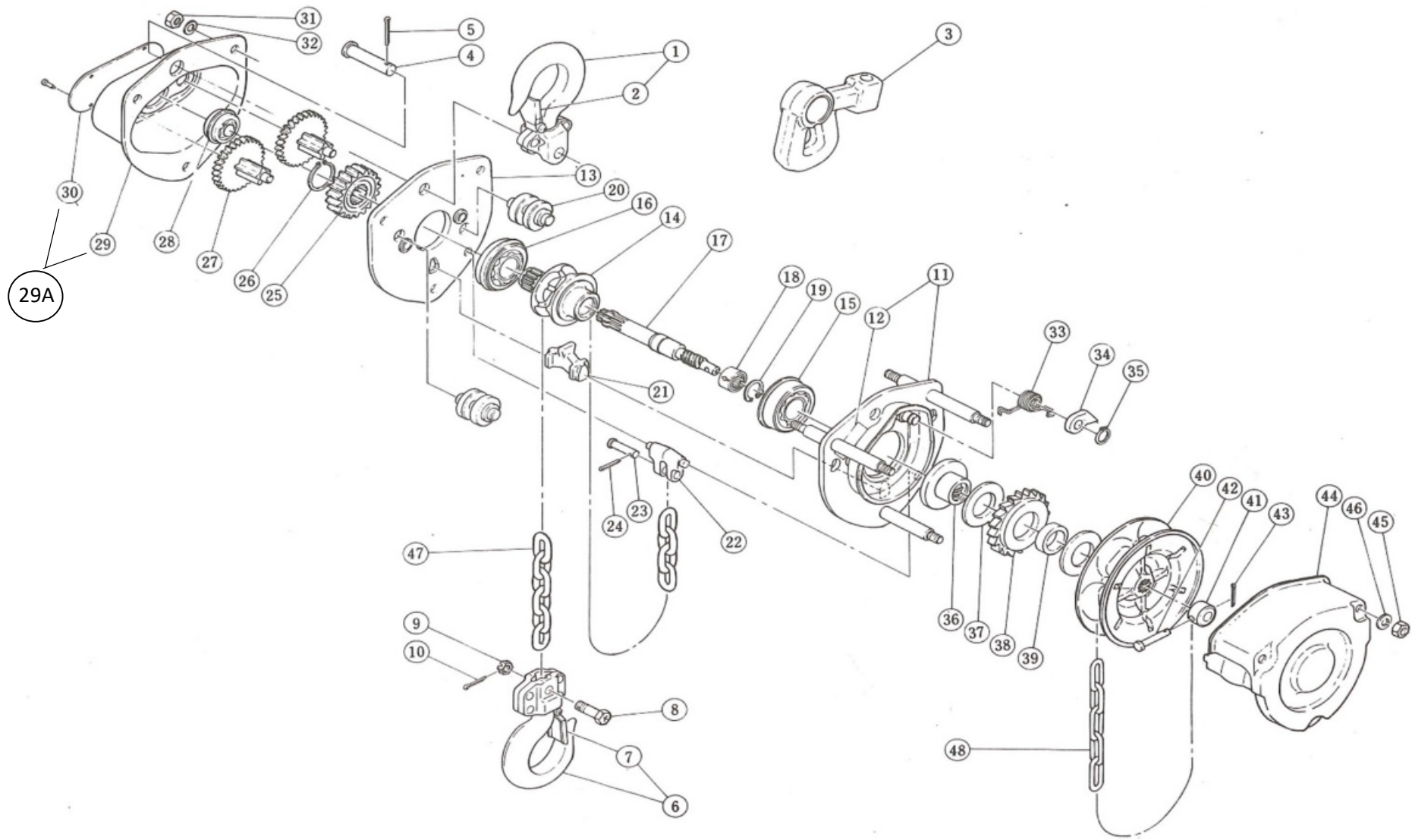
M3形

# キトーマイティ

2022年7月21日 改定版

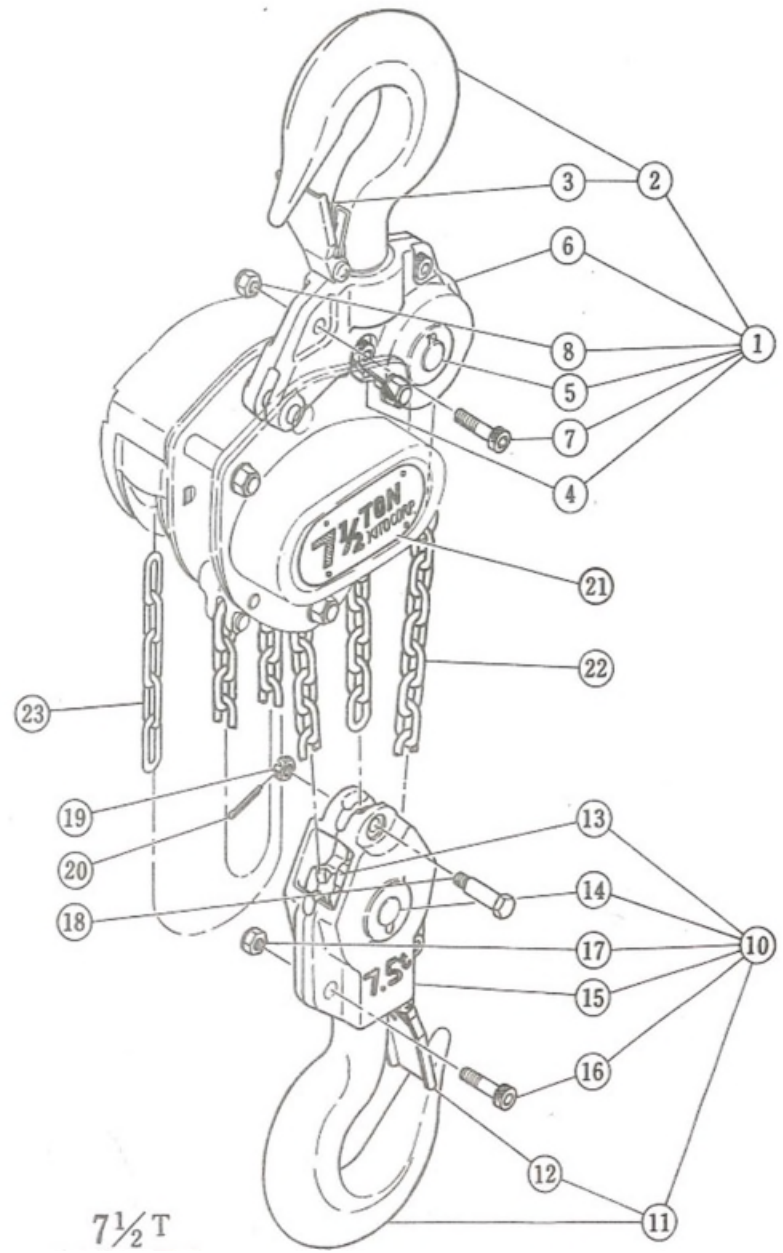
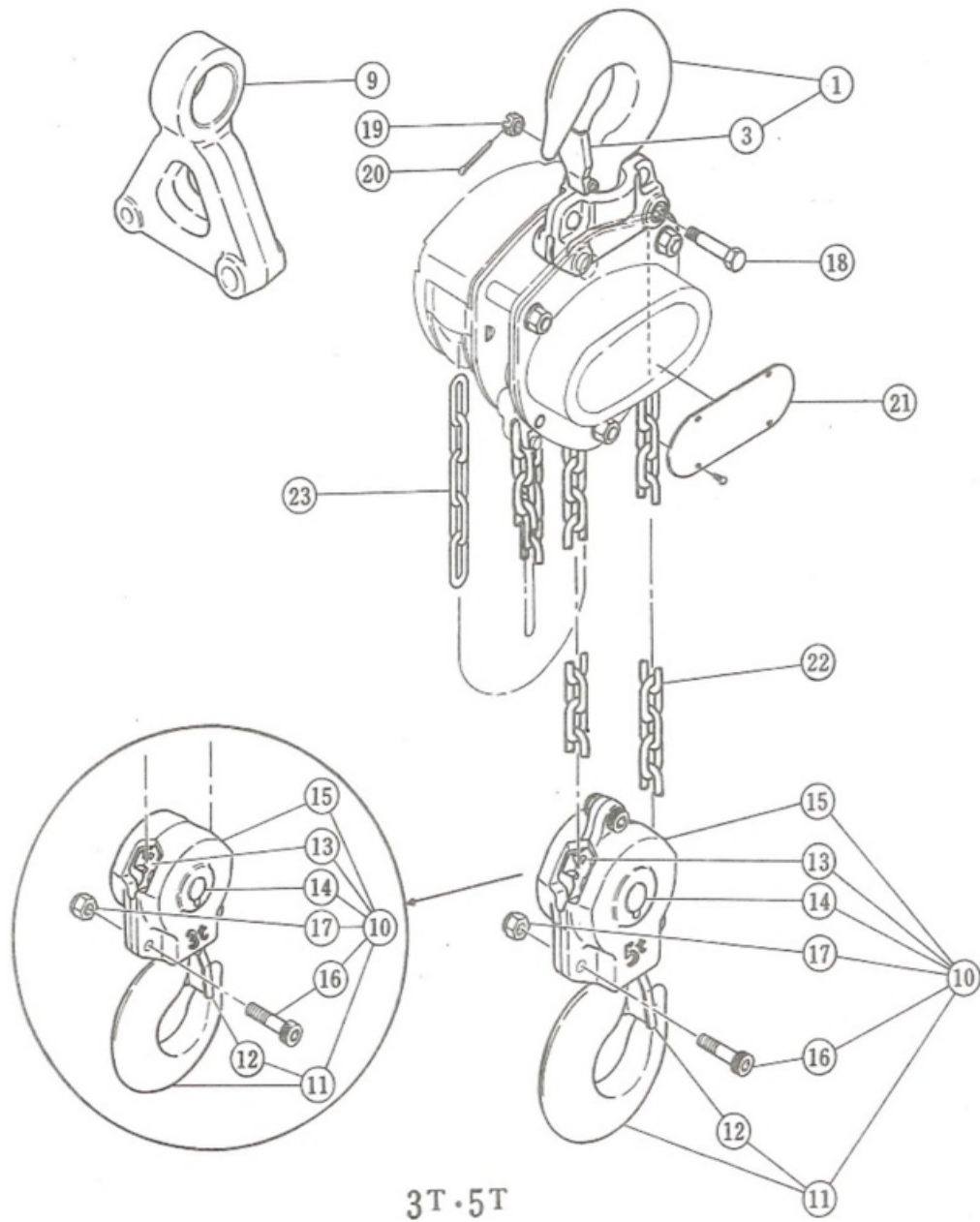
## パーツリスト

**KITO**



図面 番号	部 品 名	一 台 分 個 数	単 価 (円/個)					摘 要
			1/2t	1t	1 1/2t	2t	2 1/2t	
①	ウエフックミタテ	1	C1FA005-10015	C1FA010-10014	C2FA015-10012	C3BA020-10013	C3BA025-10012	フックラッチクミ付き
2	フックラッチクミ	1	C3BA005-10712	C1FA005-10712	C1FA010-10712	C1FA015-10712	C1FA020-10712	レバー・ボルト・レバーナット・レバー ハネ付き
③	ツリカナグP	1	T7PC005-90042					プレート専用結合用
	ツリカナグG	1	T7GC010-90041	T7GC010-90041				0.5t・1t専用ツリカナグ
	ツリカナグG	1			T7GC020-90041	T7GC020-90041	T7GC025-90041	1.5t・2t・2.5t用カナグ
④	ツナギシク	1	C3BA005-91631	C3BA010-91631	C3BA015-91631	C3BA020-91631	C3BA025-91631	
⑤	ワリピン	1	J1PW01-030018	J1PW01-030018	J1PW01-030025	J1PW01-030025	J1PW01-030025	ツナギシク用
⑥	シタフックミタテ	1	C3BA005-10214	C3BA010-10213	C3BA015-10213	C3BA020-10214	C3BA025-10213	フックラッチクミ付き
7	フックラッチクミ	1	C3BA005-10712	C1FA005-10712	C1FA010-10712	C1FA015-10712	C1FA020-10712	レバー・ボルト・レバーナット・レバー ハネ付き
⑧	クサリピン	1	C3BA005-90411	C3BA010-90411	C3BA015-90411	C3BA020-90411	C3BA025-90411	
⑨	ミノナット	1	C3BA005-90493	C3BA010-90493	C3BA010-90493	C3BA020-90493	C3BA020-90493	クサリピン用
⑩	ワリピン	1	J1PW01-016010	J1PW01-020012	J1PW01-020012	J1PW01-020014	J1PW01-020014	クサリピン用
⑪	フレームAクミタテ	1	C3BA005-41011	C3BA010-41011	C3BA015-41011	C3BA020-41011	C3BA025-51010	ネームプレートF付き
12	ネームプレートF	1	C3BA005-98063	C3BA005-98063	C3BA005-98063	C3BA005-98063	C3BA005-98063	
⑬	フレームB	1	C3BA005-51021	C3BA010-51021	C3BA015-51021	C3BA020-51021	C3BA025-51022	
⑭	ロードシープ	1	C3BA005-91163	C3BA010-91162	C3BA015-91162	C3BA020-91163	C3BA025-91162	
⑮	ホールヘアリング	1	J1GR002-06006	J1GR002-06006	J1GR002-06006	J1GR002-06007	J1GR002-06007	ロードシープ用・フレームA側
⑯	ホールヘアリング	1	J1GR002-06005	J1GR002-06005	J1GR002-06006	J1GR002-06006	J1GR002-06007	ロードシープ用・フレームB側
⑰	ビニオン	1	C3BA005-91111	C3BA010-91111	C3BA015-91111	C3BA020-91111	C3BA025-91111	
⑱	ローラヘアリング	1	C3BA005-91301	C3BA005-91301	C3BA005-91301	C3BA020-91301	C3BA020-91301	ビニオン用ハンドホイール側
⑲	スナップリング	1	C3BA005-91181	C3BA005-91181	C3BA005-91181	C3BA020-91181	C3BA020-91181	ビニオン用
⑳	ガイドローラ	2	C3BA005-91611	C3BA010-91611	C3BA015-91611	C3BA020-91611	C3BA025-91612	
㉑	ストリッパ	1	C3BA005-91621	C3BA010-91621	C3BA015-91621	C3BA020-91621	C3BA025-91621	
㉒	トメカナグ	1	C3BA005-91762	C3BA010-91762	C3BA015-91762	C3BA020-91763	C3BA025-91763	
㉓	カナグピン	1	C3BA005-91772	C3BA010-91772	C3BA015-91772	C3BA020-91772	C3BA025-91772	
㉔	ワリピン	1	J1PW01-020012	J1PW01-025015	J1PW01-025015	J1PW01-025015	J1PW01-025018	カナグピン用

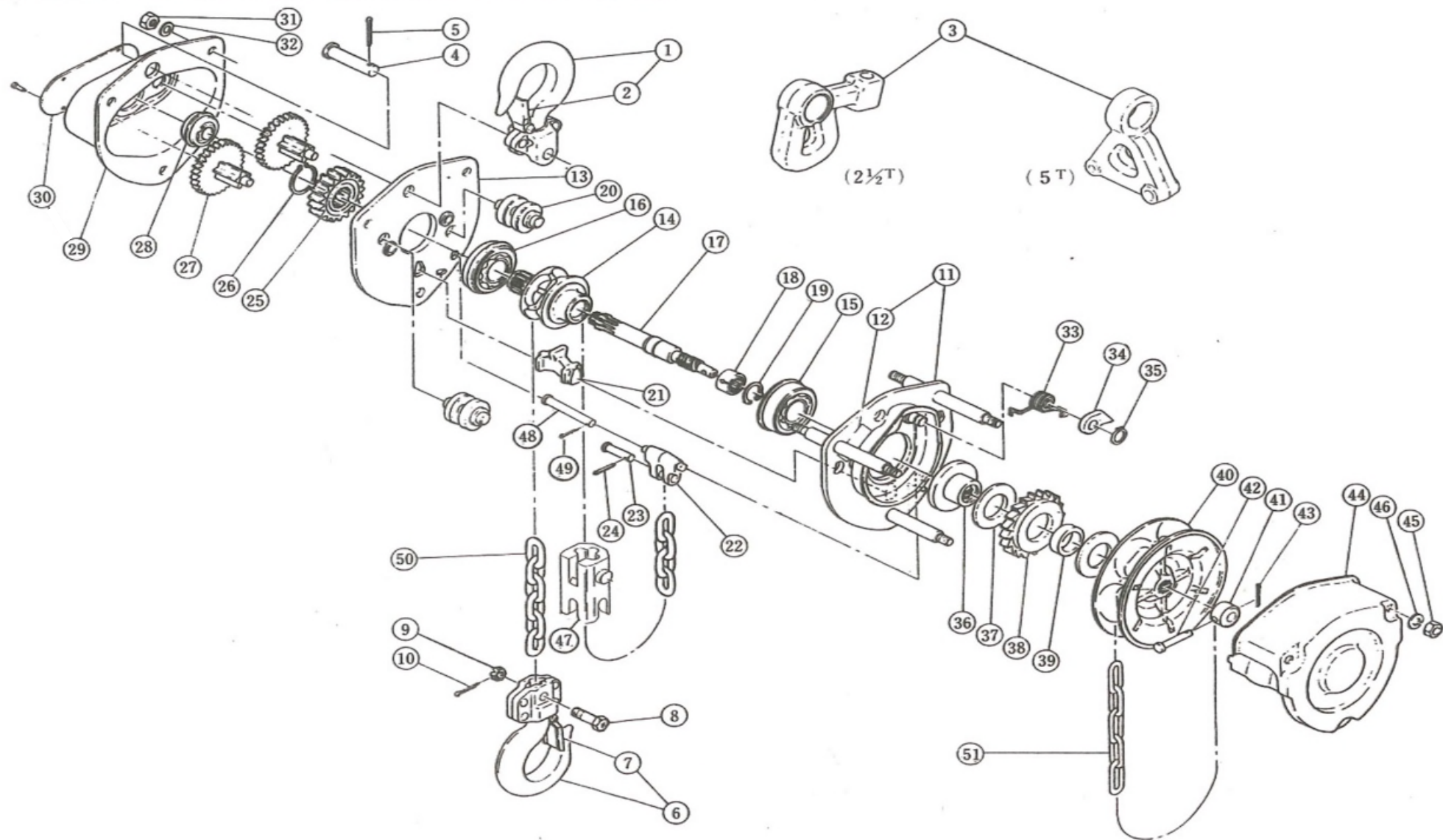
図面 番号	部 品 名	一 台 分 個 数	単 価 (円/個)					摘 要
			1/2t	1t	1 1/2t	2t	2 1/2t	
②5	ロードギヤ	1	C3BA005-91141	C3BA010-91141	C3BA015-91141	C3BA020-91141	C3BA025-91141	
②6	スナッフリング	1	J1SS000-00022	J1SS000-00022	J1SS000-00028	J1SS000-00028	J1SS000-00032	ロードギヤ用
②7	ギヤ#2	1	C3BA005-51122					
②7	ギヤ#2	2		C3BA010-51122	C3BA015-51122	C3BA020-51122	C3BA025-51122	
②8	ボールベアリング	1	J1GR002-06200	J1GR002-06200	J1GR002-06200	J1GR002-06201	J1GR002-06201	ビニオン用ギヤケース側
29A	ギヤケースクミ	1	C3BA005-51031	C3BA010-51031	C3BA015-51031	C3BA020-51031	C3BA025-51031	ネームプレートB付き
②9	ギヤケース	1	C3BA005-61031	C3BA010-61031	C3BA015-61031	C3BA020-61031	C3BA025-61031	
③0	ネームプレートB	1	C3BA005-9800SU_01	C3BA010-9800SU_01	C3BA015-9800SU_01	C3BA020-9800SU_01	C3BA025-9800SU_02	パーカハット付き
③1	ナット	3	J1NA001-20080	J1NA001-20080	J1NA001-20080	J1NA001-20100	J1NA001-20120	ギヤケース用
③2	ハネサガネ	3	J1WS011-20080	J1WS011-20080	J1WS011-20080	J1WS011-20100	J1WS011-20120	ギヤケース用
③3	ツメハネA.Bクミ	1	C3BA005-51791	C3BA005-51791	C3BA005-51791	C3BA005-51791	C3BA005-51791	
③4	ツメ	1	C3BA005-91551	C3BA005-91551	C3BA005-91551	C3BA005-91551	C3BA005-91551	
③5	スナッフリング	1	J1SS000-00010	J1SS000-00010	J1SS000-00010	J1SS000-00010	J1SS000-00010	ツメ用
③6	ブレーキウケ	1	C3BA005-91531	C3BA005-91531	C3BA005-91531	C3BA020-91531	C3BA020-91531	
③7	ブレーキパン	2	C3BA005-91514	C3BA005-91514	C3BA005-91514	C3BA020-91515	C3BA020-91515	
③8	ツメグルマ	1	C3BA005-91525	C3BA005-91525	C3BA005-91525	C3BA020-91525	C3BA020-91525	
③9	ツメグルマブッシュ	1	C3BA005-91542	C3BA005-91542	C3BA005-91542	C3BA020-91542	C3BA020-91542	
④0	ハンドホイール	1	C3BA005-91152	C3BA005-91152	C3BA015-91152	C3BA020-91152	C3BA025-91152	
④1	ホイールストップ	1	C1FA005-91591	C1FA005-91591	C1FA005-91591	C1FA015-91591	C1FA015-91591	
④2	ホイールストップピン	1	C3BA005-91672	C3BA005-91672	C3BA005-91672	C3BA005-91672	C3BA005-91672	
④3	ワリピン	1	J1PW01-020008	J1PW01-020008	J1PW01-020008	J1PW01-020008	J1PW01-020008	ホイールストップピン用
④4	ホイールカバー	1	C3BA005-51711	C3BA005-51711	C3BA015-51711	C3BA020-51711	C3BA025-51711	
④5	ナット	3	J1NA001-20080	J1NA001-20080	J1NA001-20080	J1NA001-20080	J1NA001-20080	ホイールカバー用
④6	ハネサガネ	3	J1WS011-20080	J1WS011-20080	J1WS011-20080	J1WS011-20080	J1WS011-20080	ホイールカバー用
④7	クロードチェーン	1連	K6QB050J00271	K6QB063J00270	K6QB071J00274			標準揚程2.5m・標準揚程 以外は7ページを参照ください
④7	クロードチェーン	1連				K6QB080J00332	K6QB090J00330	標準揚程3.0m・標準揚程 以外は7ページを参照ください
④8	クロハンドチェーン	1連	K7NA050J05001	K7NA050J05001	K7NA050J05001			標準揚程2.5m用・標準揚程 以外は9ページを参照くださ い
④8	クロハンドチェーン	1連				K7NA050J06001	K7NA050J06001	標準揚程3.0m用・標準揚程 以外は9ページを参照くださ い





図面 番号	部 品 名	一 台 分 個 数	単 価 (円/個)			摘 要
			3t	5t	7½t	
①	ウエフックミタテ	1	C3BA030-10012	C3BA050-10014	C3BA075-10013	フックラッチミ付き
②	フックミ	1			C3BA100-20013	フックラッチミ付き
3	フックラッチミ	1	C1FA020-10712	C1FA030-10712	P1VS200-10713	レバーホルト・レバーナット・レバーパネ 付き
4	アイドルシーブクミ	1			C3BA050-10512	ローラベアリング付き
5	ジクブクミ	1			C3BA050-50531	スプリングピン付き
⑥	ウエカナクミ	1			C3BA075-20111	ソケットホルト・レバーナット付き
7	ソケットホルト	3			J1BE1-1204040	
8	レバーナット	3			C2BA400-90741	ウエカナク用
⑨	ツリカナクG	1	T7GC030-90041	T5GC050-90041		
⑩	シタフックミタテ	1	C3BA030-10214	C3BA050-10216	C3BA075-10214	フックラッチミ付き
⑪	フックミ	1	C3BA030-20012	C3BA050-20013	C3BA100-20013	フックラッチミ付き
12	フックラッチミ	1	C1FA020-10712	C1FA030-10712	P1VS200-10713	レバーホルト・レバーナット・レバーパネ 付き
13	アイドルシーブクミ	1	C1FA050-10511	C3BA050-10512	C3BA050-10512	ローラベアリング付き
14	ジククミ	1	C3BA030-50531	C3BA050-50531	C3BA050-50531	スプリングピン付き
⑮	シタカナクミ	1	C3BA030-20313	C3BA050-20313	C3BA075-20312	ソケットホルト・レバーナット付き
16	ソケットホルト	2	J1BE1-1003232		J1BE1-1204040	シタカナク用
16	ソケットホルト	3		J1BE1-1003232		シタカナク用
17	レバーナット	2	C2BA200-90741		C2BA400-90741	シタカナク用
17	レバーナット	3		C2BA200-90741		シタカナク用
⑱	クサリピン	1	C3BA030-90411	C3BA050-90411	C3BA050-90411	
⑲	ミゾナット	1	C2BA015-90491	C2BA020-90491	C2BA020-90491	クサリピン用
⑳	ワリピン	1	J1PW01-020012	J1PW01-020014	J1PW01-020014	クサリピン用
㉑	ネームプレートB	1	C3BA030-9800SU_01	C3BA050-9800SU_02	C3BA075-9800SU_02	パーカハット付き
㉒	クロロトチェーン	1連	K6QB071J00656	K6QB090J00672		標準揚程3m・標準揚程以外 は8ページを参照ください
㉒	クロロトチェーン	1連			K6QB090J01146	標準揚程3.5m・標準揚程以外 は8ページを参照ください
㉓	クロハンドチェーン	1連	K7NA050J06001	K7NA050J07001		標準揚程3.0m用・標準揚程 以外は10ページを参照ください
㉓	クロハンドチェーン	1連			K7NA050J08001	標準揚程3.5m用・標準揚程 以外は10ページを参照ください
29A	ギヤケースクミ	1	C3BA030-51031	C3BA050-51031	C3BA075-51031	ネームプレートB付き

# M3B形(2½T、5T、7½T、10T)専用部品表





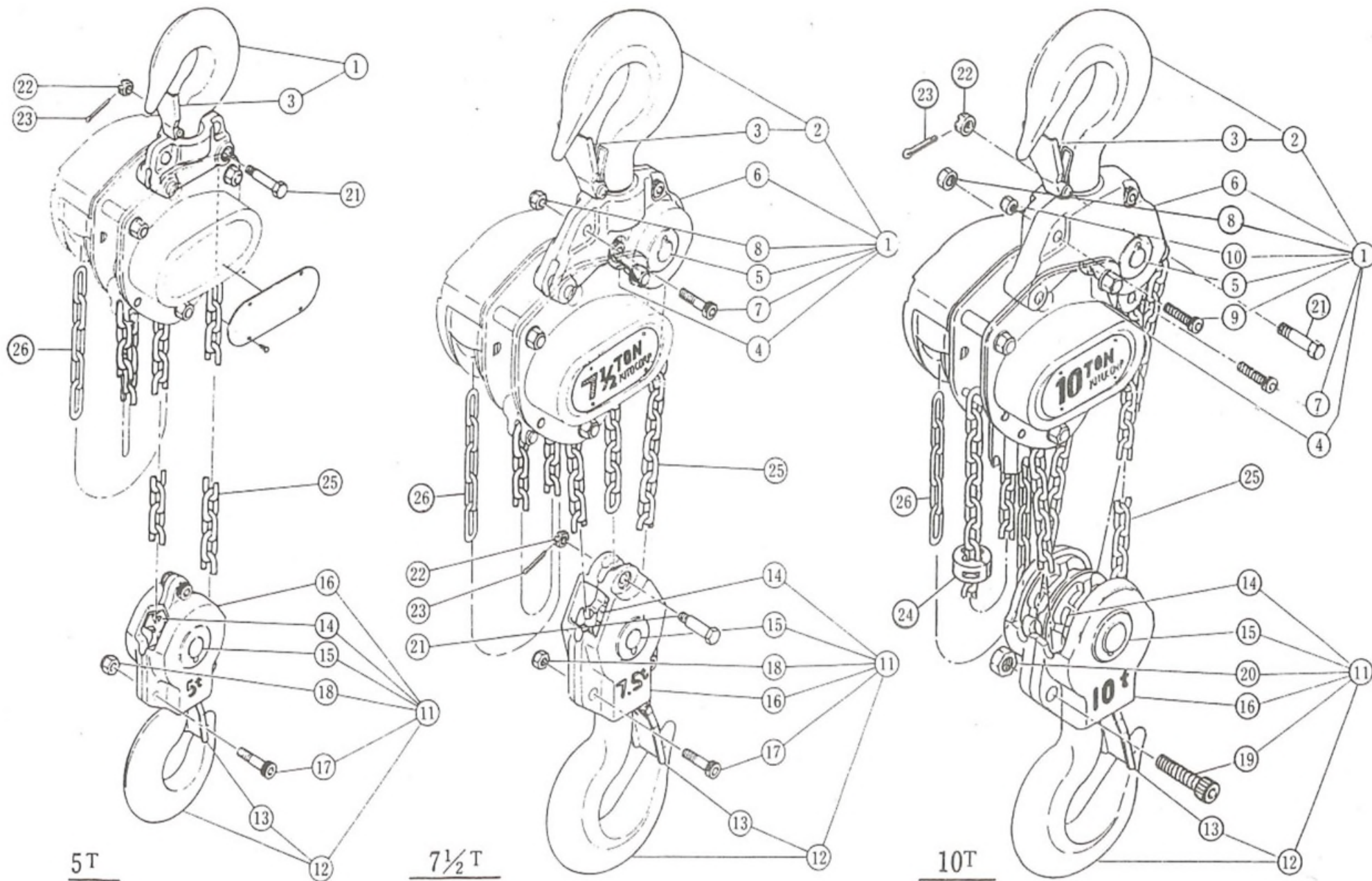
M3B形(2t・5t・7t・10t)専用部品

図面 番号	部品名	一 台 分 個 数	単 価 (円/個)				摘 要
			2t	5t	7t	10t	
①	ウエフックミタテ	1	C3BA025-10012				5t・7.5t・10tのウエフック関係 は6ページを参照ください
②	フックラッチクミ	1	C1FA020-10712				
③	ツリカナグG	1	T5GC025-90041	T5GC050-90041			
④	ツナギシク	1	C3BA025-91631	C3BA025-91631	C3BA025-91631	C3BA025-91631	
⑤	ワリピン	1	J1PW01-030025	J1PW01-030025	J1PW01-030025	J1PW01-030025	ツナギシク用
⑥	シタフックミタテ	1	C3BA025-10213				5t・7.5t・10tのシタフック関係 は、6ページを参照ください
⑦	フックラッチクミ	1	C1FA020-10712				
⑧	クサリピン	1	C3BA025-90411				
⑨	ミゾナット	1	C3BA020-90493				
⑩	ワリピン	1	J1PW01-020014				
⑪	フレームAクミタテ M3Bガタヨウ	1	C3BA025-41011	C3BA025-41011	C3BA025-41011	C3BA025-41011	ネームプレートF付き
⑫	ネームプレートF	1	C3BA005-98063	C3BA005-98063	C3BA005-98063	C3BA005-98063	
⑬	フレームB	1	C3BA025-51022	C3BA025-51022	C3BA025-51022	C3BA025-51022	
⑭	ロードシープ	1	C3BA025-91162	C3BA025-91162	C3BA025-91162	C3BA025-91162	
⑮	ホールヘアリング	1	J1GR002-06007	J1GR002-06007	J1GR002-06007	J1GR002-06007	ロードシープ用・フレームA側
⑯	ホールヘアリング	1	J1GR002-06007	J1GR002-06007	J1GR002-06007	J1GR002-06007	ロードシープ用・フレームB側
⑰	ビニオン M3Bガタヨウ	1	C3BA025-91112	C3BA025-91112	C3BA025-91112	C3BA025-91112	
⑱	ローラヘアリング	1	C3BA020-91301	C3BA020-91301	C3BA020-91301	C3BA020-91301	ビニオン用・ハンドホイール側
⑲	スナップリング	1	C3BA020-91181	C3BA020-91181	C3BA020-91181	C3BA020-91181	ビニオン用
㉑	ガイドローラ	2	C3BA025-91612	C3BA025-91612	C3BA025-91612	C3BA025-91612	
㉒	ストリッパ	1	C3BA025-91621	C3BA025-91621	C3BA025-91621	C3BA025-91621	
㉓	トメカナグ	1	C3BA025-91763	C3BA025-91763	C3BA025-91763		
㉔	カナグピン	1	C3BA025-91772	C3BA025-91772	C3BA025-91772		
㉕	ワリピン	1	J1PW01-025018	J1PW01-025018	J1PW01-025018		カナグピン用
㉖	ロードキヤ	1	C3BA025-91141	C3BA025-91141	C3BA025-91141	C3BA025-91141	
㉗	スナップリング	1	J1SS000-00032	J1SS000-00032	J1SS000-00032	J1SS000-00032	ロードキヤ用
㉘	キヤ#2 M3Bガタヨウ	2	C3BA025-51123	C3BA025-51123	C3BA025-51123	C3BA025-51123	

M3B形(2t・5t・7t・10t)専用部品

図面番号	部品名	一台分個数	単価(円/個)				摘要
			2t	5t	7t	10t	
28	ホールベアリング	1	J1GR002-06201	J1GR002-06201	J1GR002-06201	J1GR002-06201	ビニオン用・キヤケース側
29	キヤケース	1	C3BA025-61031	C3BA025-61031	C3BA025-61031	C3BA025-61031	
30	ネームプレートB M3Bヨウ	1	C3BA025-9800SU_01	C3BA050-9800SU_01	C3BA075-9800SU_01	C3BA100-9800SU_01	パーカリベツ付き
31	ナット	3	J1NA001-20120	J1NA001-20120	J1NA001-20120	J1NA001-20120	キヤケース用
32	ハネサガネ	3	J1WS011-20120	J1WS011-20120	J1WS011-20120	J1WS011-20120	キヤケース用
33	ツメハネA.Bクミ	1	C3BA005-51791	C3BA005-51791	C3BA005-51791	C3BA005-51791	
34	ツメ	1	C3BA005-91551	C3BA005-91551	C3BA005-91551	C3BA005-91551	
35	スナッフリング	1	J1SS000-00010	J1SS000-00010	J1SS000-00010	J1SS000-00010	ツメ用
36	ブレーキウケ M3Bガタヨウ	1	C3BA025-91531	C3BA025-91531	C3BA025-91531	C3BA025-91531	
37	ブレーキバン M3Bガタヨウ	2	C3BA025-91513	C3BA025-91513	C3BA025-91513	C3BA025-91513	
38	ツメグルマ M3Bガタヨウ	1	C3BA025-91525	C3BA025-91525	C3BA025-91525	C3BA025-91525	
39	ツメグルマブッシュ M3Bガタヨウ	1	C3BA025-91541	C3BA025-91541	C3BA025-91541	C3BA025-91541	
40	ハンドホイール M3Bガタヨウ	1	C3BA025-91154	C3BA025-91154	C3BA025-91154	C3BA025-91154	
41	ホイールストップ	1	C1FA015-91591	C1FA015-91591	C1FA015-91591	C1FA015-91591	
42	ホイールストップピン	1	C3BA005-91672	C3BA005-91672	C3BA005-91672	C3BA005-91672	
43	ワリピン	1	J1PW01-020008	J1PW01-020008	J1PW01-020008	J1PW01-020008	ホイールストップピン用
44	ホイールカバー	1	C3BA025-51711	C3BA025-51711	C3BA025-51711	C3BA025-51711	
45	ナット	3	J1NA001-20080	J1NA001-20080	J1NA001-20080	J1NA001-20080	ホイールカバー用
46	ハネサガネ	3	J1WS011-20080	J1WS011-20080	J1WS011-20080	J1WS011-20080	ホイールカバー用
47	クロスカイト	1				C3BA100-91761	
48	クサリメ	1				C3BA100-91641	
49	ワリピン	1				J1PW01-025018	クサリメ用
50	クロードチェーン	1連	K6QB090J00330	5T・7T・10Tのロードチェーン関係は、6ページを参照ください。			標準揚程3.0m・標準揚程以外は7ページを参照ください。
51	クロハンドチェーン	1連	K7NA050J06001	5T・7T・10Tのハンドチェーン関係は6ページを参照ください。			標準揚程3.0m用・標準揚程以外は、9ページを参照ください。

# M3B形(5T・7½T・10T)専用部品



M3B形(5t・7t・10t)専用部品

図面番号	部品名	一台分個数	単価(円/個)			摘要
			5t	7t	10t	
①	ウエフック1シキ	1	C3BA050-10014	C3BA075-10013	C3BA100-10013	フックラッチクミ付き
②	フッククミ	1		C3BA100-20013	C3BA100-20013	フックラッチクミ付き
③	フックラッチクミ	1	C1FA030-10712	P1VS200-10713	P1VS200-10713	レバーボルト・レバーナット・レバーパネ付き
④	アイドルシーブクミ	1		C3BA050-10512	C3BA050-10512	ローレバアリング付き
⑤	ジクブクミ	1		C3BA050-50531	C3BA050-50531	スプリングピン付き
⑥	ウエカナグクミ	1		C3BA075-20111	C3BA100-20111	ソケットボルト・レバーナット付き
⑦	ソケットボルト	3		J1BE1-1204040		ウエカナグ用
⑦	ソケットボルト	1			J1BE1-1204040	ウエカナグ用
⑧	レバーナット	3		C2BA400-90741		ウエカナグ用
⑧	レバーナット	1			C2BA400-90741	ウエカナグ用
⑨	ソケットボルト	2			J1BE1-1606060	10tウエカナグ用
⑩	Uナット	2			C3BA100-90871	10tウエカナグ用
⑪	シタフック1シキ	1	C3BA050-10216	C3BA075-10214	C3BA100-10214	フックラッチクミ付き
⑫	フッククミ	1	C3BA050-20013	C3BA100-20013	C3BA100-20013	フックラッチクミ付き
⑬	フックラッチクミ	1	C1FA030-10712	P1VS200-10713	P1VS200-10713	レバーボルト・レバーナット・レバーパネ付き
⑭	アイドルシーブクミ	1	C3BA050-10512	C3BA050-10512		ローレバアリング付き
	アイドルシーブクミ	2			C3BA100-10522	ローレバアリング付き
⑮	ジクブクミ	1	C3BA050-50531	C3BA050-50531		スプリングピン付き
	シタジククミ	1			C3BA100-50541	スプリングピン付き
⑯	シタカナグクミ	1	C3BA050-20313	C3BA075-20312	C3BA100-20312	ソケットボルト・レバーナット付き
⑰	ソケットボルト	3	J1BE1-1003232			シタカナグ用
⑰	ソケットボルト	2		J1BE1-1204040		シタカナグ用
⑱	レバーナット	3	C2BA200-90741			シタカナグ用
⑱	レバーナット	2		C2BA400-90741		シタカナグ用
⑲	ソケットボルト	2			J1BE1-1605050	10tシタカナグ用
⑳	Uナット	2			C3BA100-90871	10tシタカナグ用
㉑	クサリピン	1	C3BA050-90411	C3BA050-90411	C3BA050-90411	
㉒	ミゾナット	1	C2BA020-90491	C2BA020-90491	C2BA020-90491	クサリピン用
㉓	ワリピン	1	J1PW01-020014	J1PW01-020014	J1PW01-020014	クサリピン用
㉔	ストッパー 1シキ	1			ER1ES10412	
㉕	クロロードチェーン	1連	K6QB090J00672			標準揚程3.0m・標準揚程以外は8ページを参照ください
㉕	クロロードチェーン	1連		K6QB090J01146	K6QB090J01570	標準揚程3.5m・標準揚程以外は8ページを参照ください
㉖	クロハンドチェーン	1連	K7NA050J07001			標準揚程3.0m用・標準揚程以外は10ページを参照ください
㉖	クロハンドチェーン	1連		K7NA050J08001	K7NA050J08001	標準揚程3.5m用・標準揚程以外は10ページを参照ください

標準 クロロトチェーン

図面番号	クロロトチェーン	一台分個数	単価 (円/連)				
			½t	1t	1½t	2t	2½t
④7	クロロトチェーン ヨウテイ 2.5M	1連	標準揚程2.5m K6QB050J00271	標準揚程2.5m K6QB063J00270	標準揚程2.5m K6QB071J00274	K6QB080J00279	K6QB090J00281
④7	クロロトチェーン ヨウテイ 3.0M	1連	K6QB050J00322	K6QB063J00323	K6QB071J00325	標準揚程3.0m K6QB080J00332	標準揚程3.0m K6QB090J00330
④7	クロロトチェーン ヨウテイ 3.5M	1連	K6QB050J00373	K6QB063J00373	K6QB071J00376	K6QB080J00380	K6QB090J00379
④7	クロロトチェーン ヨウテイ 4.0M	1連	K6QB050J00422	K6QB063J00423	K6QB071J00422	K6QB080J00434	K6QB090J00428
④7	クロロトチェーン ヨウテイ 5.0M	1連	K6QB050J00524	K6QB063J00522	K6QB071J00524	K6QB080J00530	K6QB090J00531
④7	クロロトチェーン ヨウテイ 6.0M	1連	K6QB050J00624	K6QB063J00625	K6QB071J00626	K6QB080J00632	K6QB090J00629
④7	クロロトチェーン ヨウテイ 7.0M	1連	K6QB050J00727	K6QB063J00724	K6QB071J00723	K6QB080J00734	K6QB090J00732
④7	クロロトチェーン ヨウテイ 8.0M	1連	K6QB050J00826	K6QB063J00824	K6QB071J00825	K6QB080J00835	K6QB090J00830
④7	クロロトチェーン ヨウテイ 9.0M	1連	K6QB050J00926	K6QB063J00927	K6QB071J00927	K6QB080J00932	K6QB090J00933
④7	クロロトチェーン ヨウテイ 10.0M	1連	K6QB050J01029	K6QB063J01026	K6QB071J01029	K6QB080J01034	K6QB090J01031
④7	クロロトチェーン ヨウテイ 11.0M	1連	K6QB050J01128	K6QB063J01125	K6QB071J01126	K6QB080J01135	K6QB090J01135
④7	クロロトチェーン ヨウテイ 12.0M	1連	K6QB050J01228	K6QB063J01229	K6QB071J01228	K6QB080J01237	K6QB090J01233

特殊メッキクロトチェーン

図面番号	特殊メッキクロトチェーン	一台分個数	単価 (円/連)				
			½t	1t	1½t	2t	2½t
④7	メッキクロトチェーン ヨウテイ 2.5M	1連	標準揚程2.5m K7UN050-00271	標準揚程2.5m K7UN063-00270	標準揚程2.5m K7UN071-00274	K7UN080-00279	K7UN090-00281
④7	メッキクロトチェーン ヨウテイ 3.0M	1連	K7UN050-00322	K7UN063-00323	K7UN071-00325	標準揚程3.0m K7UN080-00332	標準揚程3.0m K7UN090-00330
④7	メッキクロトチェーン ヨウテイ 3.5M	1連	K7UN050-00373	K7UN063-00373	K7UN071-00376	K7UN080-00380	K7UN090-00379
④7	メッキクロトチェーン ヨウテイ 4.0M	1連	K7UN050-00422	K7UN063-00423	K7UN071-00422	K7UN080-00434	K7UN090-00428
④7	メッキクロトチェーン ヨウテイ 5.0M	1連	K7UN050-00524	K7UN063-00522	K7UN071-00524	K7UN080-00530	K7UN090-00531
④7	メッキクロトチェーン ヨウテイ 6.0M	1連	K7UN050-00624	K7UN063-00625	K7UN071-00626	K7UN080-00632	K7UN090-00629
④7	メッキクロトチェーン ヨウテイ 7.0M	1連	K7UN050-00727	K7UN063-00724	K7UN071-00723	K7UN080-00734	K7UN090-00732
④7	メッキクロトチェーン ヨウテイ 8.0M	1連	K7UN050-00826	K7UN063-00824	K7UN071-00825	K7UN080-00835	K7UN090-00830
④7	メッキクロトチェーン ヨウテイ 9.0M	1連	K7UN050-00926	K7UN063-00927	K7UN071-00927	K7UN080-00932	K7UN090-00933
④7	メッキクロトチェーン ヨウテイ 10.0M	1連	K7UN050-01029	K7UN063-01026	K7UN071-01029	K7UN080-01034	K7UN090-01031
④7	メッキクロトチェーン ヨウテイ 11.0M	1連	K7UN050-01128	K7UN063-01125	K7UN071-01126	K7UN080-01135	K7UN090-01135
④7	メッキクロトチェーン ヨウテイ 12.0M	1連	K7UN050-01228	K7UN063-01229	K7UN071-01228	K7UN080-01237	K7UN090-01233

標準 クロロートチェーン

図面番号	クロロートチェーン	一台分個数	単価 (円/連)			
			3t	5t	7½t	10t
㊸	クロロートチェーン ヨウテイ 2.5M	1連	K6QB071J00558	K6QB090J00569	K6QB090J00846	K6QB090J01167
㊸	クロロートチェーン ヨウテイ 3.0M	1連	標準揚程3.0m K6QB071J00656	標準揚程3.0m K6QB090J00672	K6QB090J00999	K6QB090J01369
㊸	クロロートチェーン ヨウテイ 3.5M	1連	K6QB071J00757	K6QB090J00770	標準揚程3.5m K6QB090J01146	標準揚程3.5m K6QB090J01570
㊸	クロロートチェーン ヨウテイ 4.0M	1連	K6QB071J00859	K6QB090J00874	K6QB090J01298	K6QB090J01771
㊸	クロロートチェーン ヨウテイ 5.0M	1連	K6QB071J01058	K6QB090J01075	K6QB090J01597	K6QB090J02168
㊸	クロロートチェーン ヨウテイ 6.0M	1連	K6QB071J01262	K6QB090J01276	K6QB090J01902	K6QB090J02571
㊸	クロロートチェーン ヨウテイ 7.0M	1連	K6QB071J01461	K6QB090J01472	K6QB090J02201	K6QB090J02973
㊸	クロロートチェーン ヨウテイ 8.0M	1連	K6QB071J01660	K6QB090J01673	K6QB090J02500	K6QB090J03376
㊸	クロロートチェーン ヨウテイ 9.0M	1連	K6QB071J01864	K6QB090J01875	K6QB090J02805	K6QB090J03779
㊸	クロロートチェーン ヨウテイ 10.0M	1連	K6QB071J02063	K6QB090J02076	K6QB090J03104	K6QB090J04181
㊸	クロロートチェーン ヨウテイ 11.0M	1連	K6QB071J02267	K6QB090J02277	K6QB090J03409	K6QB090J04578
㊸	クロロートチェーン ヨウテイ 12.0M	1連	K6QB071J02466	K6QB090J02478	K6QB090J03708	K6QB090J04981

特殊メッキクロートチェーン

図面番号	特殊メッキクロートチェーン	一台分個数	単価 (円/連)			
			3t	5t	7½t	10t
㊸	メッキクロートチェーン ヨウテイ 2.5M	1連	K7UN071-00558	K7UN090-00569	K7UN090-00846	K7UN090-01167
㊸	メッキクロートチェーン ヨウテイ 3.0M	1連	標準揚程3.0m K7UN071-00656	標準揚程3.0m K7UN090-00672	K7UN090-00999	K7UN090-01369
㊸	メッキクロートチェーン ヨウテイ 3.5M	1連	K7UN071-00757	K7UN090-00770	標準揚程3.5m K7UN090-01146	標準揚程3.5m K7UN090-01570
㊸	メッキクロートチェーン ヨウテイ 4.0M	1連	K7UN071-00859	K7UN090-00874	K7UN090-01298	K7UN090-01771
㊸	メッキクロートチェーン ヨウテイ 5.0M	1連	K7UN071-01058	K7UN090-01075	K7UN090-01597	K7UN090-02168
㊸	メッキクロートチェーン ヨウテイ 6.0M	1連	K7UN071-01262	K7UN090-01276	K7UN090-01902	K7UN090-02571
㊸	メッキクロートチェーン ヨウテイ 7.0M	1連	K7UN071-01461	K7UN090-01472	K7UN090-02201	K7UN090-02973
㊸	メッキクロートチェーン ヨウテイ 8.0M	1連	K7UN071-01660	K7UN090-01673	K7UN090-02500	K7UN090-03376
㊸	メッキクロートチェーン ヨウテイ 9.0M	1連	K7UN071-01864	K7UN090-01875	K7UN090-02805	K7UN090-03779
㊸	メッキクロートチェーン ヨウテイ 10.0M	1連	K7UN071-02063	K7UN090-02076	K7UN090-03104	K7UN090-04181
㊸	メッキクロートチェーン ヨウテイ 11.0M	1連	K7UN071-02267	K7UN090-02277	K7UN090-03409	K7UN090-04578
㊸	メッキクロートチェーン ヨウテイ 12.0M	1連	K7UN071-02466	K7UN090-02478	K7UN090-03708	K7UN090-04981

M3B 5t・7.5t・10tのハンドチェーン図面番号は㊸を示す。

標準 クロハントチェーン

図面 番号	クロハントチェーンニツ折長さ	一 台 分 個 数	単 価 (円/連エントレス)				
			½t	1t	1½t	2t	2½t
④⑧	クロハントチェーン 2.5M E	1連	標準揚程用 K7NA050J05001	標準揚程用 K7NA050J05001	標準揚程用 K7NA050J05001	K7NA050J05001	K7NA050J05001
④⑧	クロハントチェーン 3.0M E	1連	K7NA050J06001	K7NA050J06001	K7NA050J06001	標準揚程用 K7NA050J06001	標準揚程用 K7NA050J06001
④⑧	クロハントチェーン 3.5M E	1連	K7NA050J07001	K7NA050J07001	K7NA050J07001	K7NA050J07001	K7NA050J07001
④⑧	クロハントチェーン 4.0M E	1連	K7NA050J08001	K7NA050J08001	K7NA050J08001	K7NA050J08001	K7NA050J08001
④⑧	クロハントチェーン 4.5M E	1連	K7NA050J09001	K7NA050J09001	K7NA050J09001	K7NA050J09001	K7NA050J09001
④⑧	クロハントチェーン 5.0M E	1連	K7NA050J10001	K7NA050J10001	K7NA050J10001	K7NA050J10001	K7NA050J10001
④⑧	クロハントチェーン 5.5M E	1連	K7NA050J11001	K7NA050J11001	K7NA050J11001	K7NA050J11001	K7NA050J11001
④⑧	クロハントチェーン 6.0M E	1連	K7NA050J12001	K7NA050J12001	K7NA050J12001	K7NA050J12001	K7NA050J12001
④⑧	クロハントチェーン 6.5M E	1連	K7NA050J13001	K7NA050J13001	K7NA050J13001	K7NA050J13001	K7NA050J13001
④⑧	クロハントチェーン 7.0M E	1連	K7NA050J14001	K7NA050J14001	K7NA050J14001	K7NA050J14001	K7NA050J14001
④⑧	クロハントチェーン 7.5M E	1連	K7NA050J15001	K7NA050J15001	K7NA050J15001	K7NA050J15001	K7NA050J15001
④⑧	クロハントチェーン 8.0M E	1連	K7NA050J16001	K7NA050J16001	K7NA050J16001	K7NA050J16001	K7NA050J16001
④⑧	クロハントチェーン 8.5M E	1連	K7NA050J17001	K7NA050J17001	K7NA050J17001	K7NA050J17001	K7NA050J17001
④⑧	クロハントチェーン 9.0M E	1連	K7NA050J18001	K7NA050J18001	K7NA050J18001	K7NA050J18001	K7NA050J18001
④⑧	クロハントチェーン 9.5M E	1連	K7NA050J19001	K7NA050J19001	K7NA050J19001	K7NA050J19001	K7NA050J19001
④⑧	クロハントチェーン 10.0M E	1連	K7NA050J20001	K7NA050J20001	K7NA050J20001	K7NA050J20001	K7NA050J20001
④⑧	クロハントチェーン 10.5M E	1連	K7NA050J21001	K7NA050J21001	K7NA050J21001	K7NA050J21001	K7NA050J21001
④⑧	クロハントチェーン 11.0M E	1連	K7NA050J22001	K7NA050J22001	K7NA050J22001	K7NA050J22001	K7NA050J22001
④⑧	クロハントチェーン 11.5M E	1連	K7NA050J23001	K7NA050J23001	K7NA050J23001	K7NA050J23001	K7NA050J23001
④⑧	クロハントチェーン 12.0M E	1連	K7NA050J24001	K7NA050J24001	K7NA050J24001	K7NA050J24001	K7NA050J24001
④⑧	クロハントチェーン 12.5M E	1連	K7NA050J25001	K7NA050J25001	K7NA050J25001	K7NA050J25001	K7NA050J25001
④⑧	クロハントチェーン 13.0M E	1連	K7NA050J26001	K7NA050J26001	K7NA050J26001	K7NA050J26001	K7NA050J26001

標準ハンドチェーン (クロ)

図面番号	ハンドチェーン種類 ニツ折長さ	一台分個数	単価 (円/連エントレス)			
			3t	5t	7½t	10t
④8	クロハンドチェーン 2.5M E	1連	K7NA050J05001	K7NA050J05001	K7NA050J05001	K7NA050J05001
④8	クロハンドチェーン 3.0M E	1連	標準揚程用 K7NA050J06001	K7NA050J06001	K7NA050J06001	K7NA050J06001
④8	クロハンドチェーン 3.5M E	1連	K7NA050J07001	標準揚程用 K7NA050J07001	K7NA050J07001	K7NA050J07001
④8	クロハンドチェーン 4.0M E	1連	K7NA050J08001	K7NA050J08001	標準揚程用 K7NA050J08001	標準揚程用 K7NA050J08001
④8	クロハンドチェーン 4.5M E	1連	K7NA050J09001	K7NA050J09001	K7NA050J09001	K7NA050J09001
④8	クロハンドチェーン 5.0M E	1連	K7NA050J10001	K7NA050J10001	K7NA050J10001	K7NA050J10001
④8	クロハンドチェーン 5.5M E	1連	K7NA050J11001	K7NA050J11001	K7NA050J11001	K7NA050J11001
④8	クロハンドチェーン 6.0M E	1連	K7NA050J12001	K7NA050J12001	K7NA050J12001	K7NA050J12001
④8	クロハンドチェーン 6.5M E	1連	K7NA050J13001	K7NA050J13001	K7NA050J13001	K7NA050J13001
④8	クロハンドチェーン 7.0M E	1連	K7NA050J14001	K7NA050J14001	K7NA050J14001	K7NA050J14001
④8	クロハンドチェーン 7.5M E	1連	K7NA050J15001	K7NA050J15001	K7NA050J15001	K7NA050J15001
④8	クロハンドチェーン 8.0M E	1連	K7NA050J16001	K7NA050J16001	K7NA050J16001	K7NA050J16001
④8	クロハンドチェーン 8.5M E	1連	K7NA050J17001	K7NA050J17001	K7NA050J17001	K7NA050J17001
④8	クロハンドチェーン 9.0M E	1連	K7NA050J18001	K7NA050J18001	K7NA050J18001	K7NA050J18001
④8	クロハンドチェーン 9.5M E	1連	K7NA050J19001	K7NA050J19001	K7NA050J19001	K7NA050J19001
④8	クロハンドチェーン 10.0M E	1連	K7NA050J20001	K7NA050J20001	K7NA050J20001	K7NA050J20001
④8	クロハンドチェーン 10.5M E	1連	K7NA050J21001	K7NA050J21001	K7NA050J21001	K7NA050J21001
④8	クロハンドチェーン 11.0M E	1連	K7NA050J22001	K7NA050J22001	K7NA050J22001	K7NA050J22001
④8	クロハンドチェーン 11.5M E	1連	K7NA050J23001	K7NA050J23001	K7NA050J23001	K7NA050J23001
④8	クロハンドチェーン 12.0M E	1連	K7NA050J24001	K7NA050J24001	K7NA050J24001	K7NA050J24001
④8	クロハンドチェーン 12.5M E	1連	K7NA050J25001	K7NA050J25001	K7NA050J25001	K7NA050J25001
④8	クロハンドチェーン 13.0M E	1連	K7NA050J26001	K7NA050J26001	K7NA050J26001	K7NA050J26001



特殊ハンドチェーン (メッキ仕様)

図面 番号	ハンドチェーン種類 ニツ折長さ	一 台 分 個 数	単 価 (円/連エンドレス)				
			½t	1t	1½t	2t	2½t
㊸	メッキハンドチェーン 2.5M E	1連	標準揚程用 K7NZ050J05001	標準揚程用 K7NZ050J05001	標準揚程用 K7NZ050J05001	K7NZ050J05001	K7NZ050J05001
㊸	メッキハンドチェーン 3.0M E	1連	K7NZ050J06001	K7NZ050J06001	K7NZ050J06001	標準揚程用 K7NZ050J06001	標準揚程用 K7NZ050J06001
㊸	メッキハンドチェーン 3.5M E	1連	K7NZ050J07001	K7NZ050J07001	K7NZ050J07001	K7NZ050J07001	K7NZ050J07001
㊸	メッキハンドチェーン 4.0M E	1連	K7NZ050J08001	K7NZ050J08001	K7NZ050J08001	K7NZ050J08001	K7NZ050J08001
㊸	メッキハンドチェーン 4.5M E	1連	K7NZ050J09001	K7NZ050J09001	K7NZ050J09001	K7NZ050J09001	K7NZ050J09001
㊸	メッキハンドチェーン 5.0M E	1連	K7NZ050J10001	K7NZ050J10001	K7NZ050J10001	K7NZ050J10001	K7NZ050J10001
㊸	メッキハンドチェーン 5.5M E	1連	K7NZ050J11001	K7NZ050J11001	K7NZ050J11001	K7NZ050J11001	K7NZ050J11001
㊸	メッキハンドチェーン 6.0M E	1連	K7NZ050J12001	K7NZ050J12001	K7NZ050J12001	K7NZ050J12001	K7NZ050J12001
㊸	メッキハンドチェーン 6.5M E	1連	K7NZ050J13001	K7NZ050J13001	K7NZ050J13001	K7NZ050J13001	K7NZ050J13001
㊸	メッキハンドチェーン 7.0M E	1連	K7NZ050J14001	K7NZ050J14001	K7NZ050J14001	K7NZ050J14001	K7NZ050J14001
㊸	メッキハンドチェーン 7.5M E	1連	K7NZ050J15001	K7NZ050J15001	K7NZ050J15001	K7NZ050J15001	K7NZ050J15001
㊸	メッキハンドチェーン 8.0M E	1連	K7NZ050J16001	K7NZ050J16001	K7NZ050J16001	K7NZ050J16001	K7NZ050J16001
㊸	メッキハンドチェーン 8.5M E	1連	K7NZ050J17001	K7NZ050J17001	K7NZ050J17001	K7NZ050J17001	K7NZ050J17001
㊸	メッキハンドチェーン 9.0M E	1連	K7NZ050J18001	K7NZ050J18001	K7NZ050J18001	K7NZ050J18001	K7NZ050J18001
㊸	メッキハンドチェーン 9.5M E	1連	K7NZ050J19001	K7NZ050J19001	K7NZ050J19001	K7NZ050J19001	K7NZ050J19001
㊸	メッキハンドチェーン 10.0M E	1連	K7NZ050J20001	K7NZ050J20001	K7NZ050J20001	K7NZ050J20001	K7NZ050J20001
㊸	メッキハンドチェーン 10.5M E	1連	K7NZ050J21001	K7NZ050J21001	K7NZ050J21001	K7NZ050J21001	K7NZ050J21001
㊸	メッキハンドチェーン 11.0M E	1連	K7NZ050J22001	K7NZ050J22001	K7NZ050J22001	K7NZ050J22001	K7NZ050J22001
㊸	メッキハンドチェーン 11.5M E	1連	K7NZ050J23001	K7NZ050J23001	K7NZ050J23001	K7NZ050J23001	K7NZ050J23001
㊸	メッキハンドチェーン 12.0M E	1連	K7NZ050J24001	K7NZ050J24001	K7NZ050J24001	K7NZ050J24001	K7NZ050J24001
㊸	メッキハンドチェーン 12.5M E	1連	K7NZ050J25001	K7NZ050J25001	K7NZ050J25001	K7NZ050J25001	K7NZ050J25001
㊸	メッキハンドチェーン 13.0M E	1連	K7NZ050J26001	K7NZ050J26001	K7NZ050J26001	K7NZ050J26001	K7NZ050J26001

特殊ハンドチェーン (メッキ仕様)

図面番号	ハンドチェーン種類 ニツ折長さ	一台分個数	単価 (円/連エンドレス)			
			3t	5t	7½t	10t
④8	メッキハンドチェーン 2.5M E	1連	K7NZ050J05001	K7NZ050J05001	K7NZ050J05001	K7NZ050J05001
④8	メッキハンドチェーン 3.0M E	1連	標準揚程用 K7NZ050J06001	K7NZ050J06001	K7NZ050J06001	K7NZ050J06001
④8	メッキハンドチェーン 3.5M E	1連	K7NZ050J07001	標準揚程用 K7NZ050J07001	K7NZ050J07001	K7NZ050J07001
④8	メッキハンドチェーン 4.0M E	1連	K7NZ050J08001	K7NZ050J08001	標準揚程用 K7NZ050J08001	標準揚程用 K7NZ050J08001
④8	メッキハンドチェーン 4.5M E	1連	K7NZ050J09001	K7NZ050J09001	K7NZ050J09001	K7NZ050J09001
④8	メッキハンドチェーン 5.0M E	1連	K7NZ050J10001	K7NZ050J10001	K7NZ050J10001	K7NZ050J10001
④8	メッキハンドチェーン 5.5M E	1連	K7NZ050J11001	K7NZ050J11001	K7NZ050J11001	K7NZ050J11001
④8	メッキハンドチェーン 6.0M E	1連	K7NZ050J12001	K7NZ050J12001	K7NZ050J12001	K7NZ050J12001
④8	メッキハンドチェーン 6.5M E	1連	K7NZ050J13001	K7NZ050J13001	K7NZ050J13001	K7NZ050J13001
④8	メッキハンドチェーン 7.0M E	1連	K7NZ050J14001	K7NZ050J14001	K7NZ050J14001	K7NZ050J14001
④8	メッキハンドチェーン 7.5M E	1連	K7NZ050J15001	K7NZ050J15001	K7NZ050J15001	K7NZ050J15001
④8	メッキハンドチェーン 8.0M E	1連	K7NZ050J16001	K7NZ050J16001	K7NZ050J16001	K7NZ050J16001
④8	メッキハンドチェーン 8.5M E	1連	K7NZ050J17001	K7NZ050J17001	K7NZ050J17001	K7NZ050J17001
④8	メッキハンドチェーン 9.0M E	1連	K7NZ050J18001	K7NZ050J18001	K7NZ050J18001	K7NZ050J18001
④8	メッキハンドチェーン 9.5M E	1連	K7NZ050J19001	K7NZ050J19001	K7NZ050J19001	K7NZ050J19001
④8	メッキハンドチェーン 10.0M E	1連	K7NZ050J20001	K7NZ050J20001	K7NZ050J20001	K7NZ050J20001
④8	メッキハンドチェーン 10.5M E	1連	K7NZ050J21001	K7NZ050J21001	K7NZ050J21001	K7NZ050J21001
④8	メッキハンドチェーン 11.0M E	1連	K7NZ050J22001	K7NZ050J22001	K7NZ050J22001	K7NZ050J22001
④8	メッキハンドチェーン 11.5M E	1連	K7NZ050J23001	K7NZ050J23001	K7NZ050J23001	K7NZ050J23001
④8	メッキハンドチェーン 12.0M E	1連	K7NZ050J24001	K7NZ050J24001	K7NZ050J24001	K7NZ050J24001
④8	メッキハンドチェーン 12.5M E	1連	K7NZ050J25001	K7NZ050J25001	K7NZ050J25001	K7NZ050J25001
④8	メッキハンドチェーン 13.0M E	1連	K7NZ050J26001	K7NZ050J26001	K7NZ050J26001	K7NZ050J26001

## 本社/カスタマーセンター/お客様相談センター

本社工場 〒409-3853 山梨県中巨摩郡昭和町築地新居2000

東京本社 〒163-0809 東京都新宿区西新宿2-4-1 新宿NSビル9階

### カスタマーセンター/ Customer Center of Japan

■東部カスタマーセンター 〒163-0809 東京都新宿区西新宿2-4-1 新宿NSビル9階  
TEL 0120-994-404 FAX 0120-994-504

■西部カスタマーセンター(大阪) 〒570-0003 大阪府守口市大日町2-10-3  
TEL 0120-959-488 FAX 0120-959-499

### お客様相談センター

受付時間 9:00～17:00 (土・日・祝日を除く)

TEL 0120-988-558 FAX 0120-988-228

<https://www.kito.co.jp/contact/>

価格表の内容にご不明な点や、ご質問等がございましたら最寄りの弊社カスタマーセンターまでお問い合わせください。

キトーはお客様が末永く、安全に弊社製品をご愛用いただきますことを心より願っております。

※この商品は日本国内用に設計・製作・販売しております。

海外での修理や部品販売などのアフターサービスは対応できませんのでご了承ください。