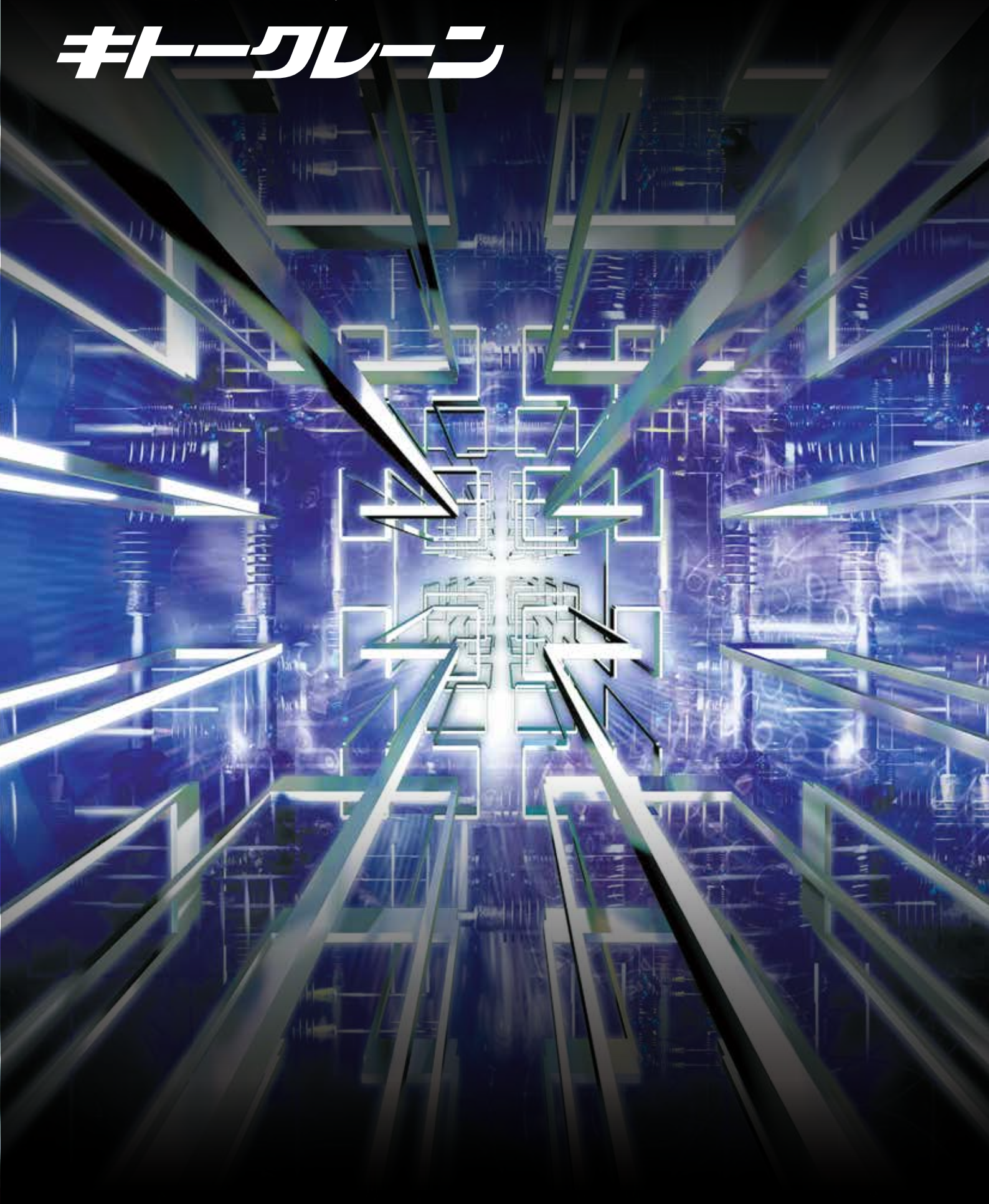


理想の作業環境をクリエイトする

キトークレーン



ユーザー最優先の作業環境を実現する、 信頼のキトークレーン。



クレーンは荷役運搬作業において、作業能率の向上、省スペース、省コストを実現する重要な設備として広く使用されています。

クレーンのトップメーカーであるキトーでは、もっとも簡単なプラン式(手動式)クレーンからコンピュータ制御のオートクレーンまでを豊富に取り揃え、多様化する産業界のニーズにお応えします。

いずれの製品も、操作性はもちろん安全性、経済性にも十分な配慮がなされています。

さらに必要に応じて低騒音や防爆性なども備えた、

さまざまな作業環境に適したバリエーションの製品を準備しております。

そしてキトーでは、これらのクレーンを設置条件、作業目的にあわせてきめ細かく設計・製作・工事を行い、アフターサービスに至るまでくまなくフォローし、あらゆる産業に最適な作業環境づくりをサポートしています。



KITO CRANE CONTENTS

製品実例写真	4
クレーンの種類	12
標準サドル一覧表	22
サドル/ギヤードモータの特長/形式の読み方	23
標準サドル 主要寸法図・諸元表	24
周辺機器の取付け例	38
制御箱	40
ソフトラン/インバータ	42
無線システム	43
TDレール	44
トロリーダクト/トロリール/ハイトロリール	45
キャブタイヤケーブル/付属品	46
ツリテ	47
ケーブルカッシャー/ネームプレート	48
巻上機/クレーンガード許容スパン選定表 天井クレーンの最大車輪圧について	49
法的諸手続	50
キトーサービスネットワーク	51

KITO

製品実例写真

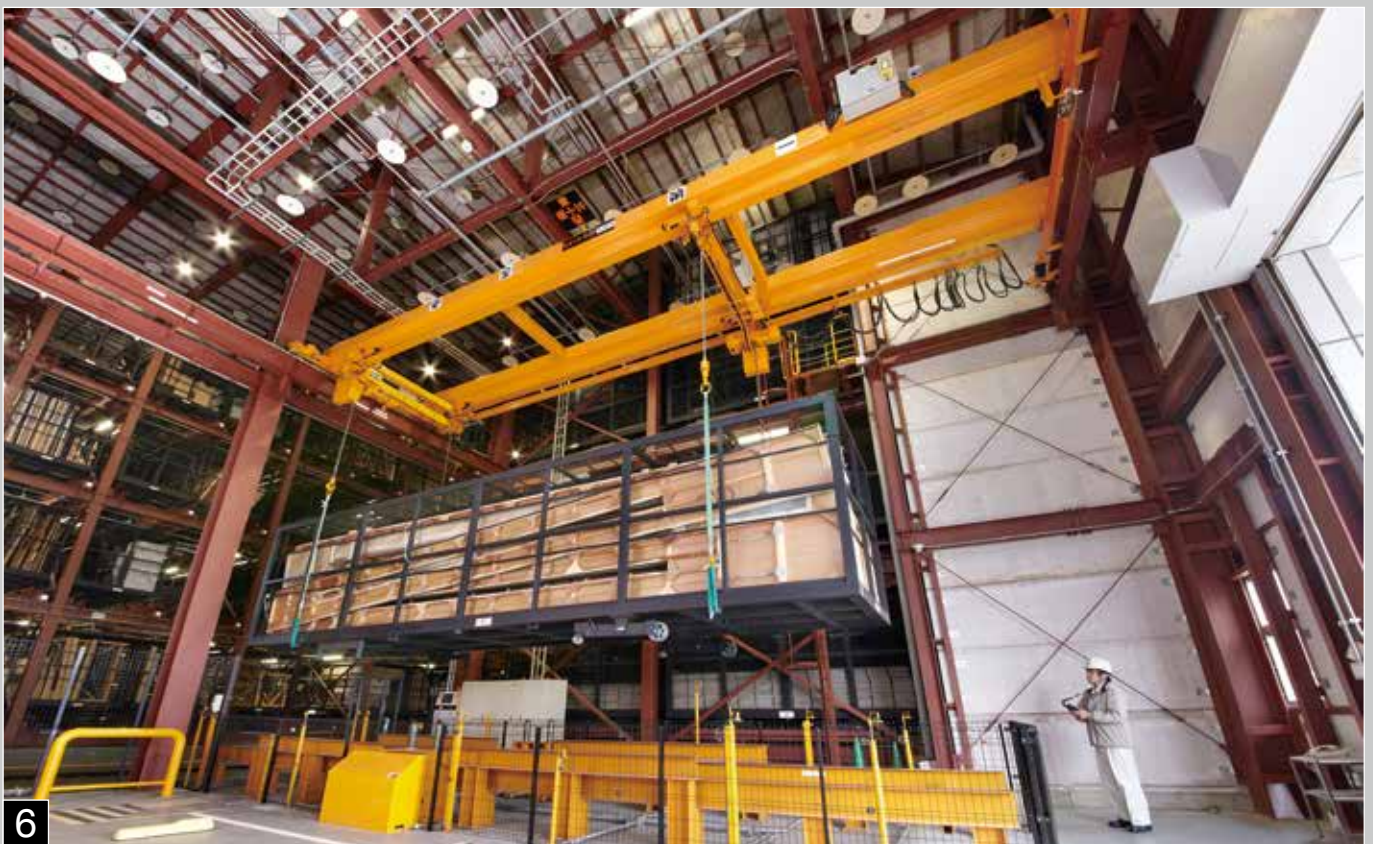
[オーバーヘッド形天井クレーン]



オーバーヘッド形天井クレーン

- 1: 30/10t オーバーヘッド形電動式ダブルガーダクレーン(無線操作)
- 2: 2.8t オーバーヘッド形電動式クレーン(複数フック)
- 3: 20/2.8t オーバーヘッド形電動式ダブルガーダクレーン(無線操作)
- 4: 2.8t オーバーヘッド形電動式クレーン(走行インバータ)





オーバーヘッド形天井クレーン

5: 5t オーバーヘッド形電動式ダブルガーダクレーン

6: 2.8t(1.4t+1.4t)オーバーヘッド形電動式ダブルガーダクレーン

製品実例写真

[ローヘッド形天井クレーン／橋形クレーン]



1

ローヘッド形天井クレーン

- 1: 10t ローヘッド形電動式クレーン(4点支持・複数フック)
- 2: 1t ローヘッド形電動式クレーン
- 3: 1t ローヘッド形電動式クレーン(遠隔ボタン操作)





橋形クレーン

- 4: 20t 橋形電動式ダブルガーダクレーン
- 5: 10t 橋形電動式片脚ダブルガーダクレーン
- 6: 2.8t 橋形電動式クレーン

製品実例写真

[ジブクレーン]

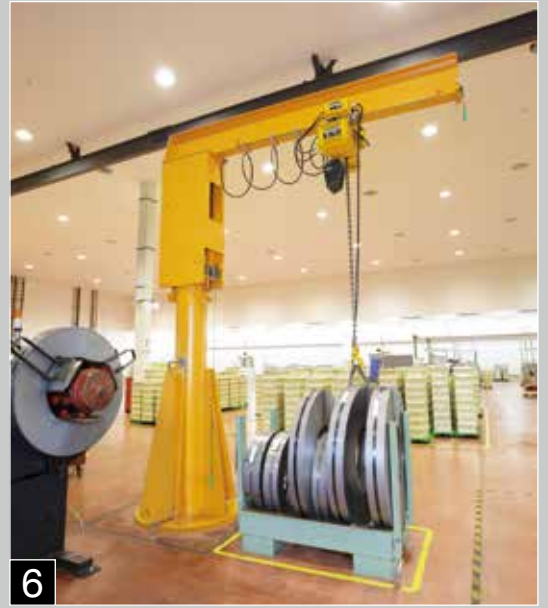


ジブクレーン

- 1: 7.5t ピラー形電動旋回式ジブクレーン
- 2: 6t ピラー形電動旋回式ジブクレーン
- 3: 1.5t ウォール形電動走行式ジブクレーン
- 4: 2t ウォール形電動旋回式ジブクレーン



5



6



7



8



9

ジブクレーン

- 5: 13t ピラー形電動旋回式ジブクレーン
- 6: 2t ピラー形ジブクレーン
- 7: 2t ウォール形電動旋回式ジブクレーン
- 8: 500kg ピラー形ジブクレーン (パッケージ)
- 9: 2t ピラー形ジブクレーン

製品実例写真

[応用技術クレーン/ライトクレーンPROシステム]



応用技術クレーン

1: 20t(10t+10t) 乗り移りエンジン搬送システムクレーン

2: 17t 劇場用オートクレーン





3



4



5

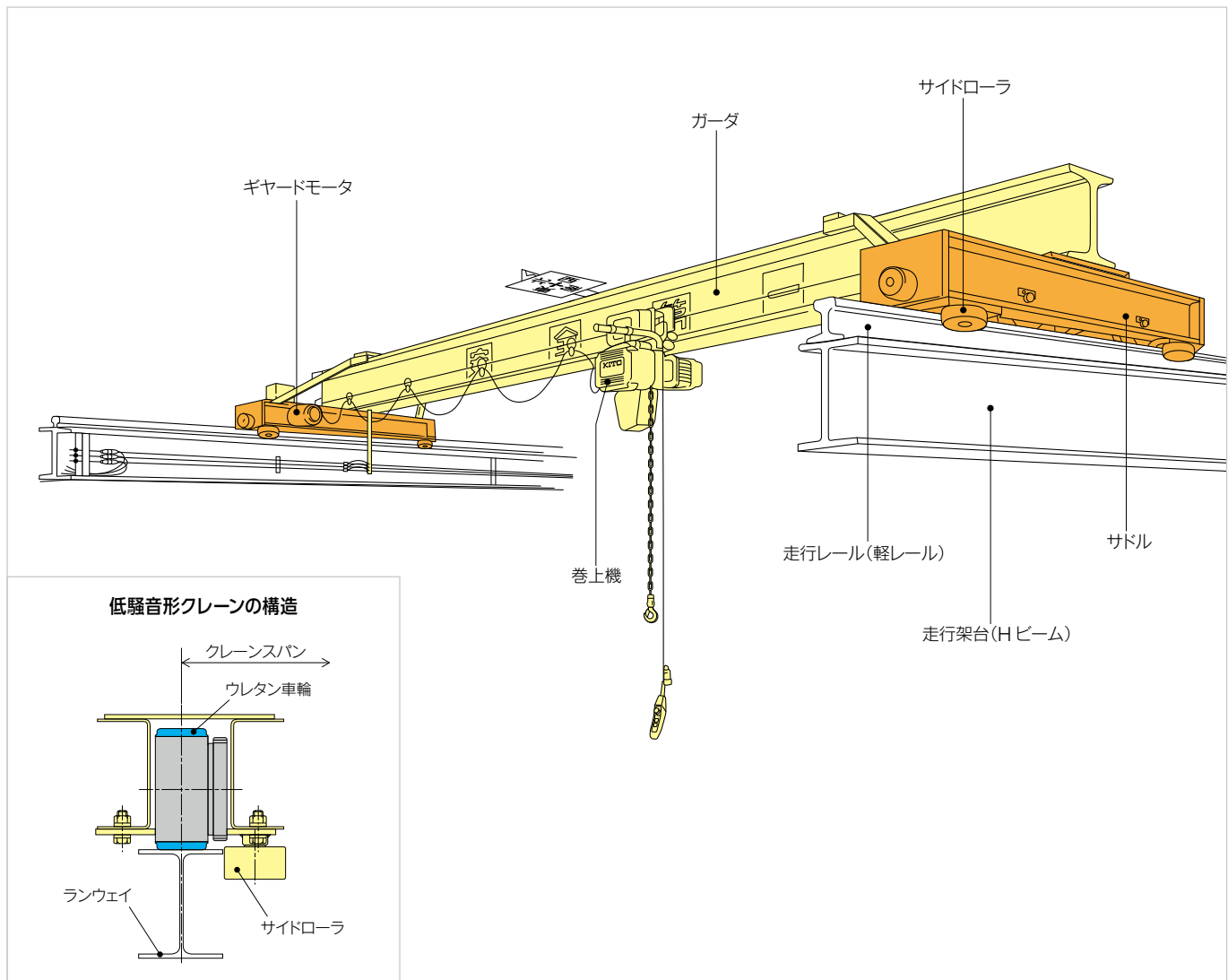


6

ライトクレーンPROシステム

- 3: PROシステム シングルガーダクレーン(アルミレール)
- 4: PROシステム ダブルガーダクレーン(スチールレール)
- 5: PROシステム 電動横行付きシングルガーダクレーン(スチールレール)
- 6: PROシステム シングルガーダクレーン(アルミレール)

オーバーヘッド形天井クレーン [シングルガーダ]



オーバーヘッド形天井クレーン（シングルガーダ）は、建屋の柱のブラケットに設置された走行架台の上に上架するタイプのクレーンです。比較的大容量のクレーンを設置することができ、天井梁下まで最大限の空間利用ができるため大幅な有効揚程が確保できます。またすべてサイドローラによるガイド機構付で走行もスムーズ、ガーダ構造も定格荷重・スパンに応じて設計することができます。さらにサドルの全長が極めて短く、ギャードモータの取付け位置の工夫により作業スペースの有効活用が可能です。

微少な速度を必要とする各種作業には、可変速タイプのクレーンをご利用ください。また住宅隣接地域の工場、事務所や住宅と同一建屋での作業所、夜間作業を行う現場などには、騒音や振動を大幅に軽減し滑らかな走行を実現する低騒音形クレーンをおすすめします。低騒音形クレーンはHビームフランジ上面をウレタン車輪が直接走行するため、騒音や振動を大幅に軽減し滑らかな走行を実現します。軽レールを設置する必要もなく工事費用が削減され、工事期間も短縮でき、コストダウンが実現できます。

▶電動式1速形

独自のギャードモータを装備した、起動・停止ともに滑らかなクレーン。一般的な作業に最適です。

▶電動式2速形

ボタン操作で高速・低速の2段走行（変速比4：1）が自在にできるクレーン。速度の使い分けが必要な作業に最適です。

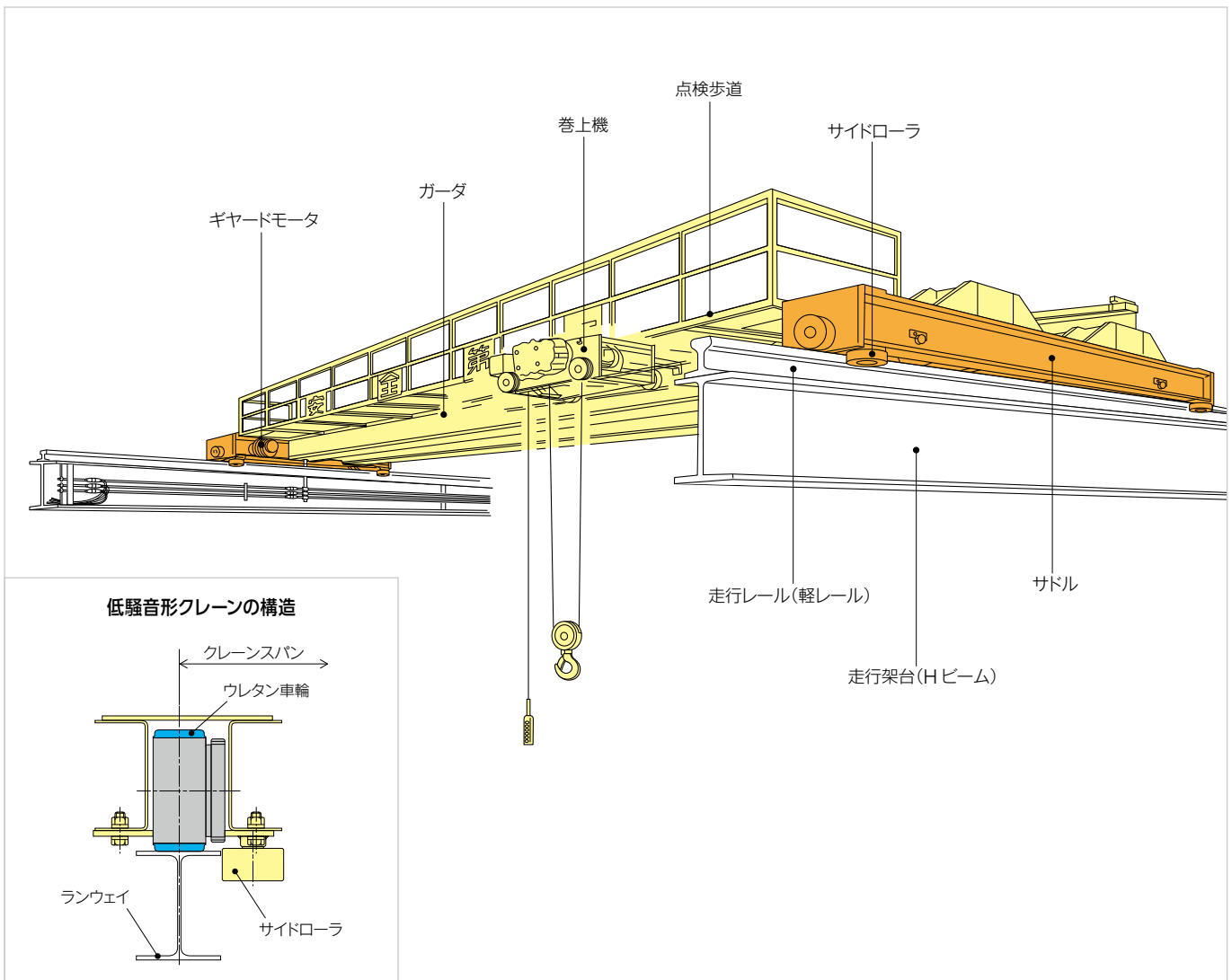
▶ソフトラン（緩起動装置）/インバータ（緩起動緩停止装置）

クレーン始動時に電氣的に緩やかな加速（インバータは停止時の緩減速機能付き）を行い、荷振れを抑制します。重量物搬送や長スパンガーダなどの慣性の大きい作業に最適です。

▶ギャード式

両側のサドル車輪を同時駆動させる走行機構で、バランスの良いスムーズな走行を可能にしたハンドチェーン操作のクレーン。比較的移動距離が短く、使用頻度の少ない作業に最適です。

オーバーヘッド形天井クレーン [ダブルガーダ]



オーバーヘッド形天井クレーン（ダブルガーダ）は、建屋の柱のブラケットに設置された走行架台の上に上架するタイプのクレーンです。2本の平行なガーダ上をダブルレール形トロッコが走行する構造で、大容量のクレーンに最適。天井梁下まで最大限の空間利用ができるため大幅な有効揚程が確保できます。またすべてサイドローラによるガイド機構付で走行もスムーズ、ガーダ構造も定格荷重・スパンに応じて設計することができます。さらにサドルの全長が極めて短く、作業スペースの有効活用が可能です。

微妙な速度を必要とする各種作業には、可変速タイプのクレーンをご利用ください。また住宅隣接地域の工場、事務所や住宅と同一建屋での作業所、夜間作業を行う現場などには、騒音や振動を大幅に軽減し滑らかな走行を実現する低騒音形クレーンをおすすめします。低騒音形クレーンはHビームフランジ上面をウレタン車輪が直接走行するため、騒音や振動を大幅に軽減し、滑らかな走行を実現します。軽レールを設置する必要もなく工事費用が削減され、工事期間も短縮でき、コストダウンが実現できます。

▶電動式1速形

独自のギヤードモータを装備した、起動・停止ともに滑らかなクレーン。一般的な作業に最適です。

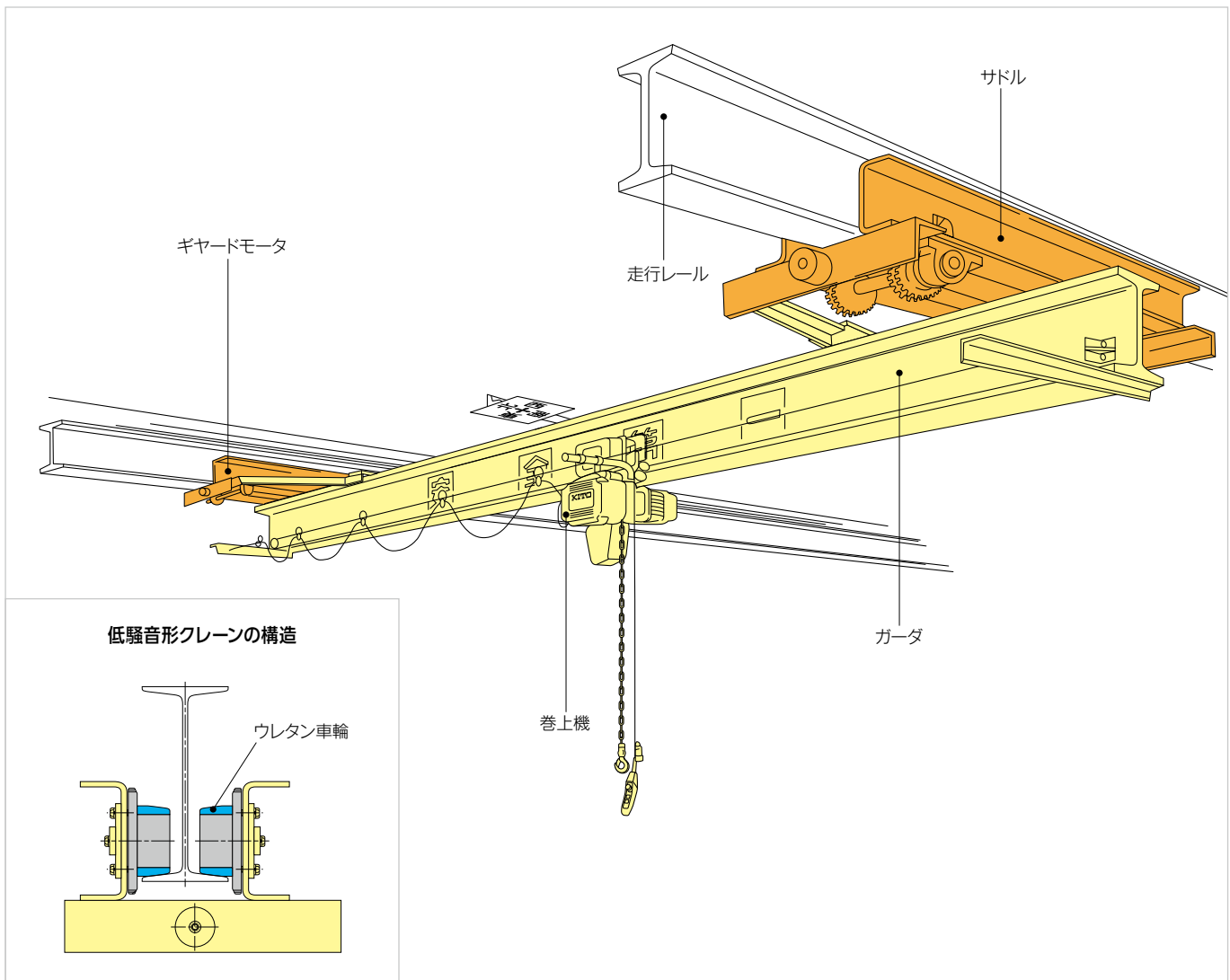
▶電動式2速形

ボタン操作で高速・低速の2段走行（変速比4：1）が自在にできるクレーン。速度の使い分けが必要な作業に最適です。

▶ソフトラン（緩起動装置）／インバータ（緩起動緩停止装置）

クレーン始動時に電氣的に緩やかな加速（インバータは停止時の緩減速機能付き）を行い、荷振れを抑制します。重量物搬送や長スパンガーダなどの慣性の大きい作業に最適です。

ローヘッド形天井クレーン



ローヘッド形天井クレーンは、建屋の天井梁に走行レール（Iビーム）を固定し、この走行レールに懸垂するタイプのクレーンです。走行レールの取付け位置およびスパンが自由に設定できるため、生産ラインの工程に合わせて最適な設計をすることができます。またクルマおよびクルマジックが取りはずせる構造になっているため、クレーン据え付け作業およびメンテナンス作業の時間を大幅に短縮できます。微妙な速度を必要とする各種作業には、可変速タイプのクレーンをご利用ください。また住宅隣接地域の工場、事務所や住宅と同一建屋での作業所、夜間作業を行う現場などには、騒音や振動を大幅に軽減し滑らかな走行を実現する低騒音形クレーンをおすすめします。

▶電動式1速形

独自のギヤードモータを装備した、起動・停止ともに滑らかなクレーン。一般的な作業に最適です。

▶電動式2速形

ボタン操作で高速・低速の2段走行（変速比4：1）が自在にできるクレーン。速度の使い分けが必要な作業に最適です。

▶ソフトラン（緩起動装置）／インバータ（緩起動緩停止装置）

クレーン始動時に電氣的に緩やかな加速（インバータは停止時の緩減速機能付き）を行い、荷振れを抑制します。重量物搬送や長スパンガーダなどの慣性の大きい作業に最適です。

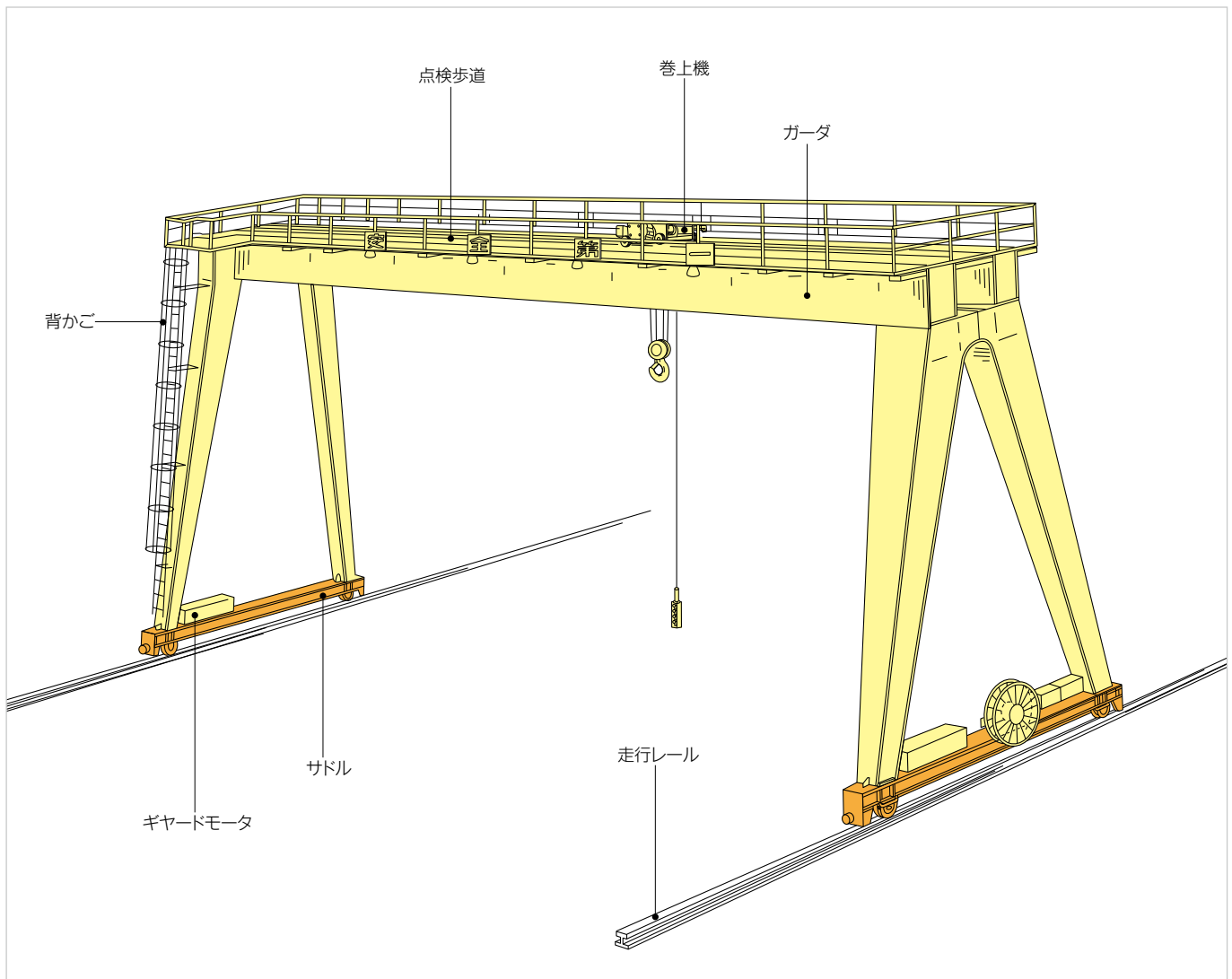
▶ギヤード式

両側のサドル車輪を同時駆動させる走行機構で、バランスの良いスムーズな走行を可能にしたハンドチェーン操作のクレーン。比較的移動距離が短く、使用頻度の少ない作業に最適です。

▶ブレン式

つり荷を人力で走行させる最も簡単なクレーン。極めて軽快に走行するため、軽作業に最適です。

橋形クレーン

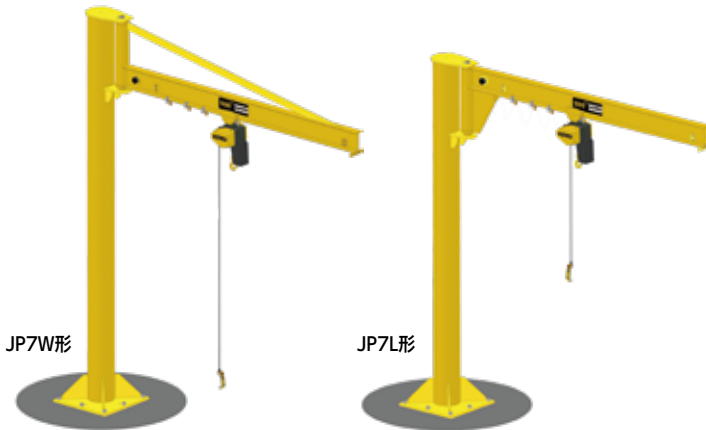


橋形クレーンには、地上に敷設した2本の走行レール上に門形を設置する「橋形クレーン」と、片側を建屋側壁に取付けた走行レール上に設置する「片脚橋形クレーン」の2種類があります。

作業内容および設置場所に最適な高さ・スパン・定格荷重に合わせたオーダーメイドが可能で、屋外はもちろん、工場内でも大形クレーンと組み合わせ可能なクレーンとしてご利用いただけます。

ジブクレーン

ピラー形ジブクレーン (JP形)

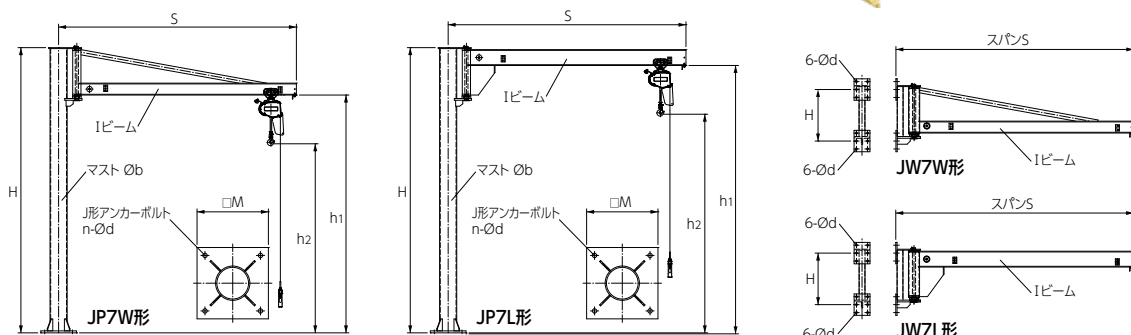


ピラー形ジブクレーンは、Iビームが回転するジブ機構を装備した、簡単な基礎工事で建屋の内外どこにでも設置できる自立式のクレーンです。Iビームは270度(反復)旋回し、建屋のデッドゾーンにおける作業や大形クレーン下での専用作業に適しています。マストとビームの結合部および回転部は独自の構造を採用し、スムーズな旋回と抜群の耐久性を実現しています。インバータ式電気チェーンブロックとの組み合わせをおすすめします。

仕立便搬送	定格荷重 (kg)	形式	スパン S (m)	高さ H (m)	ビーム下高さ h1 (m)	有効高さ h2 (m)	Iビームサイズ (mm)	マスト径 φb (mm)	ベースサイズ M (mm)	アンカーボルト径 φd (mm)	アンカーボルト本数 n (本)	概略質量 (kg)		
◆	125 250	JP7W0103UN03 JP7W0303UN03	3	3.5	2.902	2.487	I-150x75x5.5x9.5	216.3	□450	M24	4	294		
◆		JP7W0104UN03 JP7W0304UN03	4		2.666	2.251	I-200x100x7x10	355.6	□900		8	728		
◆		JP7L0103UN03 JP7L0303UN03	3		3.275	2.860		216.3	□450		4	310		
◆		JP7L0104UN03 JP7L0304UN03	4		3.217	2.802	I-250x125x7.5x12.5	355.6	□900		8	768		
◆	490	JP7W0403UN03	3	3.5	2.902	2.472	I-150x75x5.5x9.5	267.4	□600	M24	4	395		
◆		JP7W0404UN03	4		2.666	2.236	I-200x100x7x10	355.6	□900		8	728		
◆		JP7L0403UN03	3		3.275	2.845		267.4	□600		4	411		
◆		JP7L0404UN03	4		3.217	2.787	I-250x125x7.5x12.5	355.6	□900		8	768		
◆	980	JP7W0903UN03	3	3.5	2.666	2.176	I-200x100x7x10	355.6	□900	M24	8	696		
◆		JP7W0904UN03	4									I-250x125x7.5x12.5	780	
◆		JP7L0903UN03	3				3.217						2.727	I-250x125x10x19
◆		JP7L0904UN03	4				829							

ウォール形ジブクレーン (JW形)

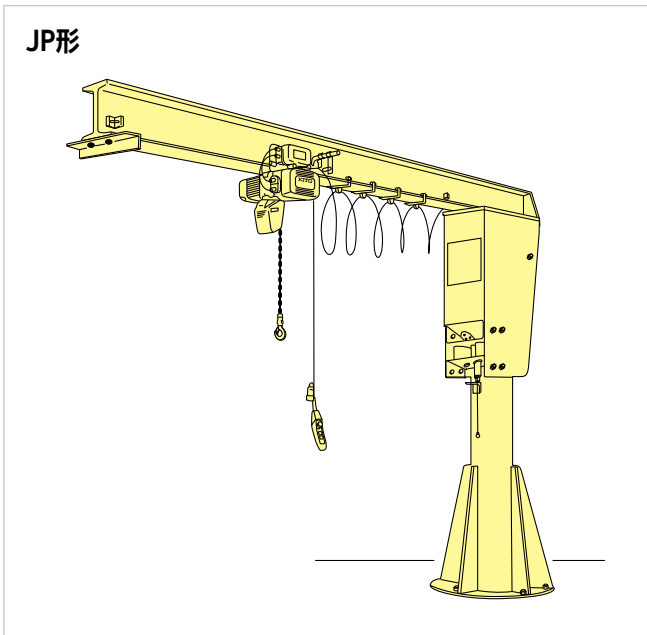
仕立便搬送	定格荷重 (kg)	形式	スパン S (m)	高さ H (cm)	Iビームサイズ (mm)	取付ボルト径 φd (mm)	概略質量 (kg)
◆	125 250	JW7W0103UN00 JW7W0303UN00	3	650	I-150x75x5.5x9.5	M20	121
◆		JW7W0104UN00 JW7W0304UN00	4	890	I-200x100x7x10	M24	206
◆		JW7L0103UN00 JW7L0303UN00	3	650		M20	137
◆		JW7L0104UN00 JW7L0304UN00	4	890	I-250x125x7.5x12.5	M24	243
◆	490	JW7W0403UN00	3	650	I-150x75x5.5x9.5	M20	121
◆		JW7W0404UN00	4	890	I-200x100x7x10	M24	206
◆		JW7L0403UN00	3	650		M20	137
◆		JW7L0404UN00	4	890	I-250x125x7.5x12.5	M24	243
◆	980	JW7W0903UN00	3	890	I-200x100x7x10	M24	174
◆		JW7W0904UN00	4		I-250x125x7.5x12.5		261
◆		JW7L0903UN00	3				207
◆		JW7L0904UN00	4		I-250x125x10x19		307



◎上記以外の仕様に関しては、お問い合わせください。

特殊ジブクレーン ※仕立便での搬送となります。

ピラー形ジブクレーン (JP形)

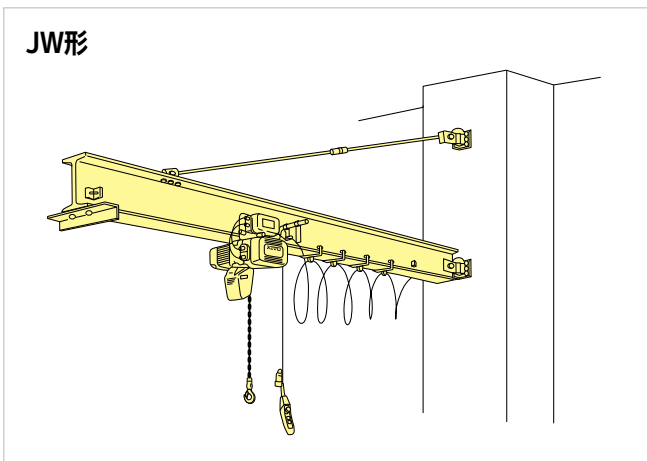


お客様の要求に合わせて
様々な特殊ジブクレーンを都度製作します。
以下は特殊ジブクレーンの一例です。

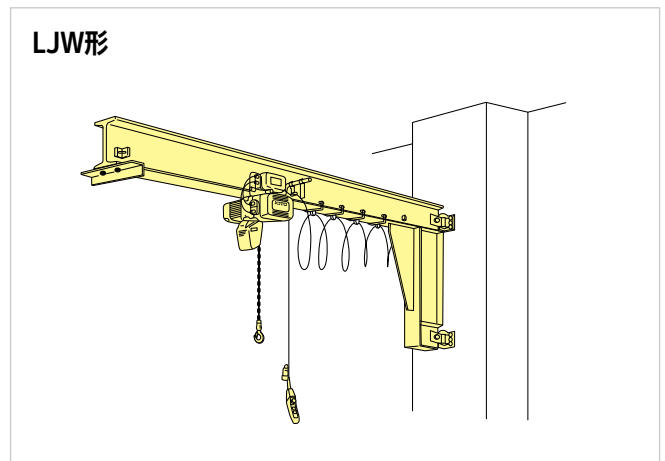
- ▶ 1tを超える定格荷重
- ▶ 5mを超えるスパン
- ▶ 5.5mを超える高さ
- ▶ 270度以上の旋回角度
- ▶ 電動旋回式
- ▶ ギヤード旋回式
- ▶ 屋外設置

インバータ式電気チェーンブロックとの組み合わせをおすすめします。

ウォール形ジブクレーン (JW形・LJW形)



ウォール形ジブクレーンは、ビームが旋回するジブ機構を装備した建屋の柱や壁に取付ける壁固定式のクレーンで、Iビームは180度旋回します。回転支持部は上下2つのブラケットを壁に固定する方法を採用しているため、簡単に取付けられます。



また、梁下空間の有効利用を実現するLJW形 (L形) も用意しています。インバータ式電気チェーンブロックとの組み合わせをおすすめします。

◎コンクリート柱・角パイプ柱・壁などに取付ける場合は、取付け金物が必要のため、別途ご相談ください。

設置 注意事項

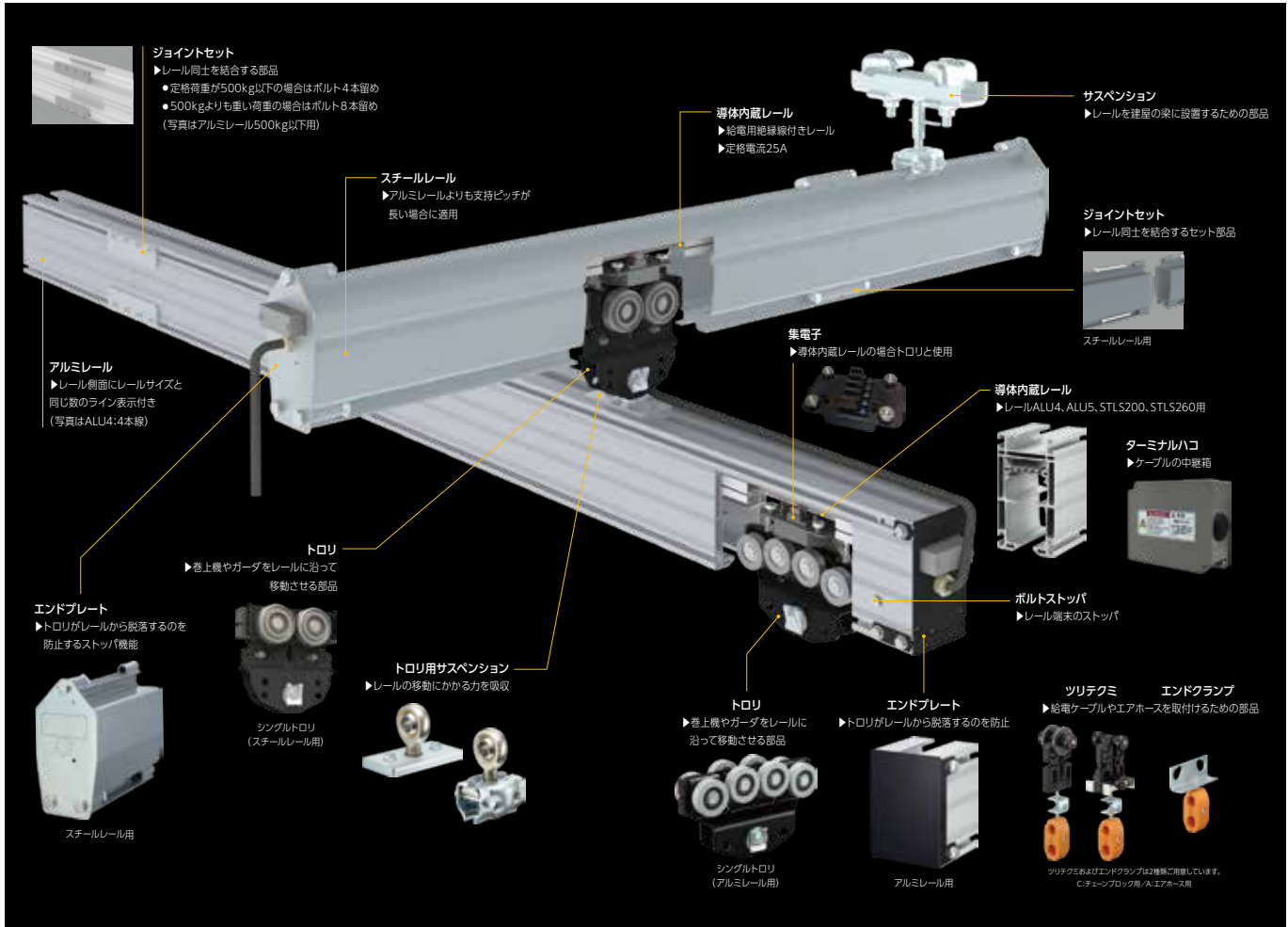
ジブクレーンにおいて0.5t以上の電動巻上機を使用する場合、クレーン構造規格第27条により「過負荷防止装置」または「過負荷を防止するための装置」を必要とします。

弊社ではキトーロードベル、キトーオーバーロードリミッターをご用意していますので、別途ご用意ください。

▶巻上機の選定は、インバータ式電気チェーンブロックをおすすめします。

ライトクレーンPROシステム

主要構成部材



▶軽くてスムーズな動き

アルミレールの採用により、スチール(鋼製)レールに比べ軽い手引き力で作業ができます。

▶生産性の向上

人間工学に基づいた3次元の曲線的な動きで、高い操作性を実現します。

▶設置が容易

大掛かりな工事は必要なく、部材組立となるため、クレーン設置の時間が短縮できます。

▶天井クレーンよりも経済的

レールの延長など、作業内容に合わせたレイアウト変更が可能です。

▶様々な巻上機が設置可能

電気チェーンブロックだけでなく、手動チェーンブロック、エアホイスト、電動チェーンバランサも取り付けることができます。



応用技術クレーン

防爆形クレーン



国際規格に適合した防爆形で、押ボタンスイッチ部分に本質安全防爆構造を採用したクレーンです。石油化学工場・石油精製工場・塗装工場など可燃性ガスや蒸気（爆発性ガス）の存在する場所における荷役作業の危険を防止します。また、独自のブレーキ付モータにより、滑らかな起動・停止を実現。オーバーヘッド形とローヘッド形のどちらかをお選びいただけます。

乗り移りクレーン



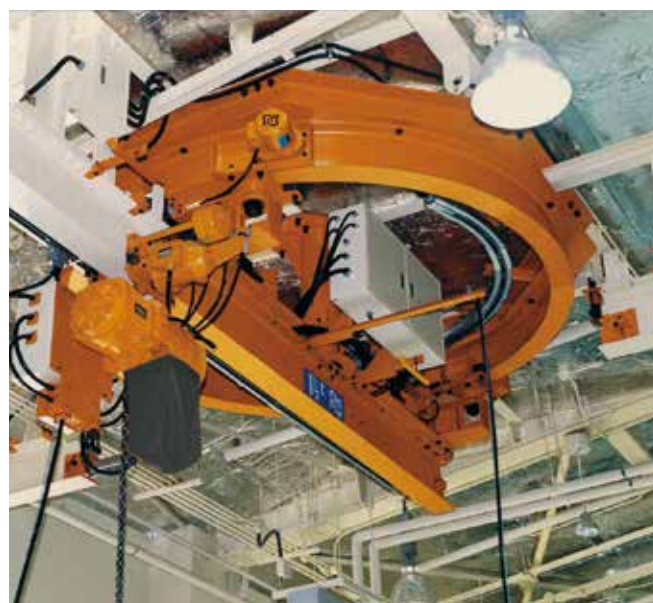
クレーンからクレーンへ、クレーンからテルハ（モノレール）へ、荷物をつつまま乗り移る装置です。次のラインへの荷の移動に最適で、工場のトータルシステムを構築するのに役立ちます。手動式と電動式の2種類があります。

すべり出しクレーン



ガーダ部分が伸縮機能を持つクレーンです。テルハ（モノレール）タイプと走行クレーンタイプの2種類があり、テルハタイプは二層のIビームのうち下段のIビームがスライドし、外の荷を建屋内に取りこむことができます。走行クレーンタイプは柱などによるデッドゾーンへスライドするので、作業範囲が広がります。

ターンテーブル



テルハ（モノレール）とターンテーブルの組み合わせにより、ワーク（つり荷）の方向転換を行ない、自由に搬送経路を変えることができます。旋回は電動・手動いずれも可能です。

応用技術クレーン

井桁クレーン



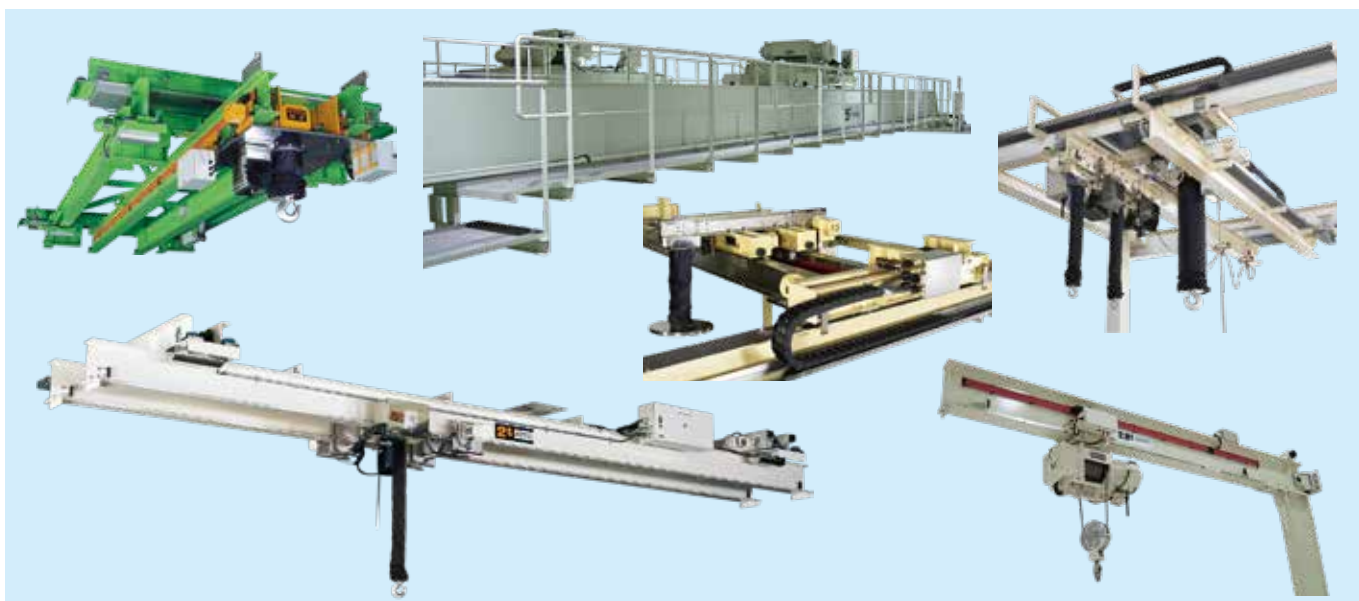
トンネル等の換気所内で、換気設備の設置やメンテナンスに使用する井桁をしたクレーンです。井桁のダブルガードは4点つりのままテルハ（モノレール）に乗り移る装置があり、特に狭いスペースの機械の設置や撤去、メンテナンスに最適です。

オートクレーン



コンピュータとオンラインで結ばれた自動搬送クレーンと自動着脱のハンドリング機構をもった、全自動クレーンです。コンピュータによってプログラムされた指示により、各工程ごとの全時間を正確にコントロールしながらスムーズな作業を実現します。

クリーンルーム仕様クレーン



厳しい清浄度を要求する各種クリーンルーム内での工事やメンテナンスで使用できる、クリーンルーム仕様製品。各種クレーンと電気チェーンブロック、ロープホイストの組合せやレバブロック®、チェーンブロックの手動製品など小容量から大容量まで豊富なラインナップ。さまざまな環境に合わせたクリーンルーム仕様製品を構築することが可能です。製品に採用する各部材も、仕様に適した素材をご提案いたします。

クレーン試験設備

キトーでは、独自のクレーン試験設備でテストをして安全性・信頼性のニーズにお応えしてしています。



クレーン試験設備能力

天井クレーン

最大試験荷重
50t

スパン
30m

巻上機単体

最大試験荷重
100t

標準サドル一覧表

種類 (タイプ)	定格 荷重 (t)	スパン (m)								掲載 ページ			
		3	6	9	12	15	18	21	27				
電動式	オーバーヘッド	1	EO010-9		EO010-12	EO010-18		EO010-21		24 25			
		2	EO020-9		EO020-12	EO020-18		EO020-21					
		3	EO030-9		EO030-12	EO030-18		EO030-21					
		5	EO050-9		EO050-12	EO050-18		EO050-21					
		7.5	EO075-12			EO075-18		EO075-21					
		10	EO100-12			EO100-18		EO100-21					
	ローヘッド	1	EL010-6	EL010-9	EL010-12	EL010-15					32 33		
		2	EL020-6	EL020-9	EL020-12	EL020-15							
		3	EL030-6	EL030-9	EL030-12	EL030-15							
		5	EL050-6	EL050-9	EL050-12	EL050-15							
低騒音	オーバーヘッド	1	CEO010-9		CEO010-12	CEO010-15	CEO010-18	CEO010-21		26 27			
		2	CEO020-9		CEO020-12	CEO020-15	CEO020-18	CEO020-21					
		3	CEO030-9		CEO030-12	CEO030-15	CEO030-18	CEO030-21					
		5	CEO050-9		CEO050-12	CEO050-15	CEO050-18	CEO050-21					
		7.5	CEO075-12			CEO075-18		CEO075-21					
		10	CEO100-12			CEO100-18		CEO100-21					
	ローヘッド	1	CEL010-9								34 35		
		2	CEL020-9										
	ダブルガーダ式	オーバーヘッド	3	WEO030-15			WEO030-21		WEO030-27		28 29		
			5	WEO050-15			WEO050-21		WEO050-27				
7.5			WEO075-15			WEO075-21		WEO075-27					
10			WEO100-15			WEO100-21		WEO100-27					
15			WEO150-15			WEO150-21		WEO150-27					
20			WEO200-15			WEO200-21		WEO200-27					
低騒音		3	CWEO030-15			CWEO030-21		CWEO030-27		30 31			
		5	CWEO050-15			CWEO050-21		CWEO050-27					
		7.5	CWEO075-15			CWEO075-21		CWEO075-27					
		10	CWEO100-15			CWEO100-21		CWEO100-27					
		15	CWEO150-15			CWEO150-21		CWEO150-27					
		20	CWEO200-15			CWEO200-21		CWEO200-27					
手動式	オーバーヘッド	ギヤード式	1	GO010-9		GO010-12					36		
			2	GO020-9		GO020-12							
			3	GO030-9		GO030-12							
			5	GO050-9		GO050-12							
	ローヘッド	ギヤード式	プレキシ式	0.5	PL005-3	PL005-6	PL005-9					37	
				1	PL010-6		PL010-9						
			ギヤード式	1	GL010-6		GL010-12						36
				2	GL020-6		GL020-12						
				3	GL030-6		GL030-12						
	5	GL050-6		GL050-12									

◎走行速度は、標準サドル諸元表(P24~P37)をご覧ください。

◎形式の読み方は、右ページをご覧ください。

◎ の機種はソフトラン/インバータの取付けをおすすめします。詳しくはP42をご覧ください。

特長 [サドル/ギヤードモータ] /形式の読み方

サドルの特長

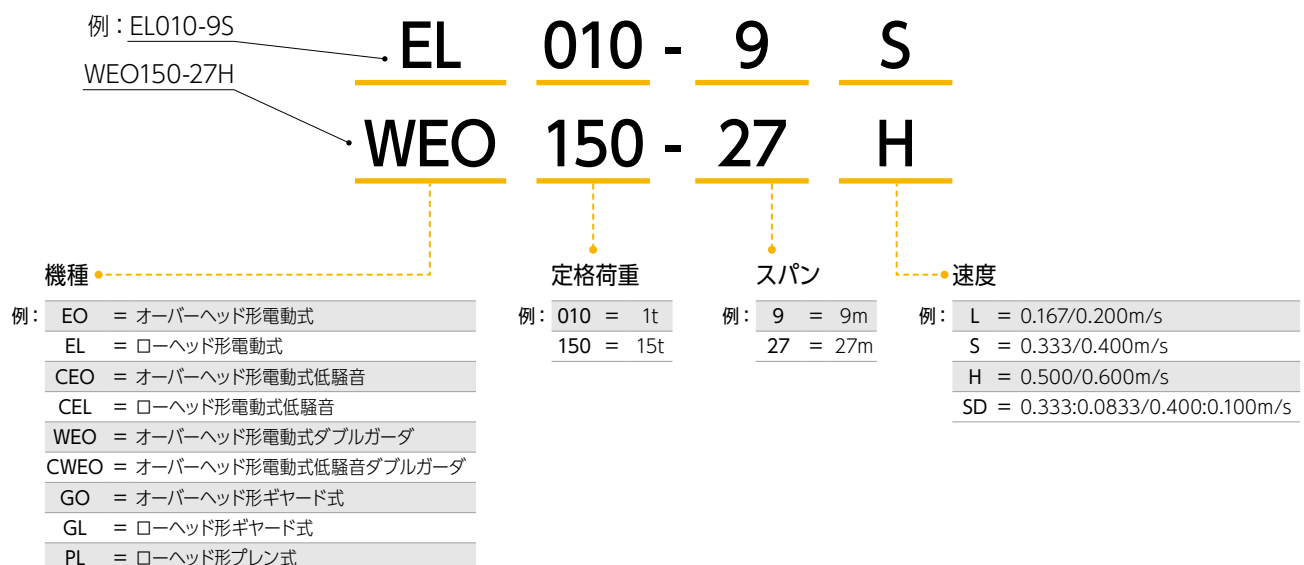
- ▶ユーザーニーズにお応えして高性能の追求と機種拡大・標準化をはかり、コストダウンを実現しました。
しかもクルマは機械構造用炭素鋼の採用により、耐摩耗性に優れています。
- ▶プライマ塗装を採用していますので、お客様のご希望の色で仕上げることができます。(プレン式は、KITO Yellow (7.2YR6.5/14.5相当))
- ▶ガーダ取付け用のポンチマークにより芯出しが容易で、穴加工が簡単にできます。

オーバーヘッド形サドル	◎オープンフレーム構造のためクルマのメンテナンスが容易です。 ◎サイドローラによるガイド機構により、スムーズな走行を実現します。
オーバーヘッド形低騒音サドル	◎キトー独自のウレタン車輪の採用により、耐久性に優れています。 ◎Hビームフランジ上面を直接走行するため、騒音や振動を大幅に軽減し滑らかな走行を実現します。 軽レールを設置する必要もなく工事費用が削減され、工事期間も短縮でき、コストダウンが実現できます。 ◎サイドローラによるガイド機構により、スムーズな走行を実現します。
ローヘッド形サドル	◎クルマおよびクルマジグが取りはずせる構造を採用しており、クレーン据付作業およびメンテナンス作業の時間を大幅に短縮できます。
ローヘッド形低騒音サドル	◎耐久性に優れたキトー独自のウレタン車輪を採用。騒音や振動を大幅に軽減し滑らかな走行を実現します。 ◎クルマおよびクルマジグが取りはずせる構造を採用しており、クレーン据付作業およびメンテナンス作業の時間を大幅に短縮できます。
プレン式サドル	◎プレス製クルマの採用 (0.5t) ・サイドローラの採用 (1t) により、手引き力を軽減しました。
ギヤード式サドル	◎ハンドチェーンを引くことにより、両側のクルマを同時に駆動する機構で、バランスのよいスムーズな走行を実現します。

ギヤードモータの特長

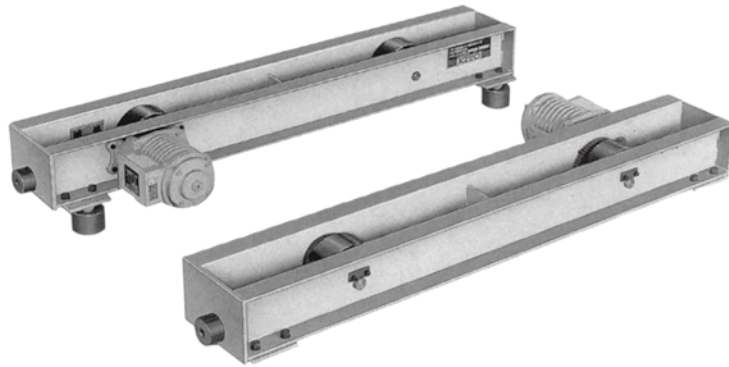
- ▶電磁ブレーキ付ギヤードモータを採用。ブレーキトルク調整式 (モータ定格トルクに対し0~50% 但し0.25kWは30~80%) ですので、作業に適した制動力が得られ荷振れを抑えることができます。
- ▶歯車にはヘリカルギヤを採用。走行音がいっそう静かになりました。
- ▶緩起動装置として安価なソフトラング滑らかな始動で荷振れの少ない、より安全な作業を実現します。
- ▶緩起動・緩停止機能を備えたインバータは、お客様の思い通りの加速・減速をパターン設定で実現できます。
- ▶走行速度の種類は1速形3種類、2速形1種類 (変速比4:1) をそれぞれ用意。さらに効率の良い作業が実現できます。

形式の読み方



標準サドル

CEO オーバーヘッド形電動式低騒音サドル



[アース装置]
※オプション



仕 立 便 搬 送	定 格 荷 重 (t)	ス パ ン (m)	形 式	詳しくは下記の色度換算表をご覧ください。											
				L			S			H			SD		
				走行モータ出力 (kWx2) [モータ出力 50/60Hz出力 (kW) [速度記号] 50/60Hz速度 (m/s)	電流値 (Ax2)	反復 定格 (%ED)	走行モータ出力 (kWx2) [モータ出力 50/60Hz出力 (kW) [速度記号] 50/60Hz速度 (m/s)	電流値 (Ax2)	反復 定格 (%ED)	走行モータ出力 (kWx2) [モータ出力 50/60Hz出力 (kW) [速度記号] 50/60Hz速度 (m/s)	電流値 (Ax2)	反復 定格 (%ED)	走行モータ出力 (kWx2) [モータ出力 50/60Hz出力 (kW) [速度記号] 50/60Hz速度 (m/s)	電流値 (Ax2)	反復 定格 (%ED)
				0.167/0.200 200V50Hz/ 200V60Hz 220V60Hz			0.333/0.400 200V50Hz/ 200V60Hz 220V60Hz			0.500/0.600 200V50Hz/ 200V60Hz 220V60Hz			0.333:0.0833/ 0.400:0.100	200V50Hz/ 200V60Hz 220V60Hz	
		~9	★CEO010-9	0.21/0.25	1.6/1.6		0.21/0.25	1.6/1.6		0.21/0.25	1.6/1.6		0.21:0.053/ 0.25:0.063	1.4:1.1/1.4:1.1	
		9.1~12	★CEO010-12			40			40			40			
◆	1	12.1~15	CEO010-15	0.34/0.4	2.1/2.0		0.34/0.4	2.1/2.0		0.34/0.4	2.1/2.0		0.34:0.084/ 0.4:0.1	1.7:1.3/1.8:1.2	40/20
◆		15.1~18	CEO010-18												
◆		18.1~21	CEO010-21	0.63/0.75	3.2/3.3	30	0.63/0.75	3.2/3.3	30	0.63/0.75	3.2/3.3	30	0.63:0.16/ 0.75:0.19	3.4:2.2/3.4:2.1	30/20
		~9	★CEO020-9			40			40			40			
		9.1~12	★CEO020-12	0.34/0.4	2.1/2.0		0.34/0.4	2.1/2.0		0.34/0.4	2.1/2.0		0.34:0.084/ 0.4:0.1	1.7:1.3/1.8:1.2	40/20
	2	12.1~15	CEO020-15												
◆		15.1~18	CEO020-18												
◆		18.1~21	CEO020-21												
		~9	CEO030-9												
		9.1~12	CEO030-12							0.63/0.75	3.2/3.3		0.63:0.16/ 0.75:0.19	3.4:2.2/3.4:2.1	30/20
	3	12.1~15	CEO030-15	0.63/0.75	3.2/3.3		0.63/0.75	3.2/3.3							
◆		15.1~18	CEO030-18												
◆		18.1~21	CEO030-21												
		~9	★CEO050-9			30			30			30			
		9.1~12	★CEO050-12												
◆	5	12.1~15	CEO050-15												
◆		15.1~18	CEO050-18												
◆		18.1~21	CEO050-21							1.25/1.5	6.0/6.3				
		~12	★CEO075-12										—	—	—
◆	7.5	12.1~18	CEO075-18	1.25/1.5	6.0/6.3		1.25/1.5	6.0/6.3							
◆		18.1~21	CEO075-21												
		~12	★CEO100-12												
◆	10	12.1~18	CEO100-18												
◆		18.1~21	CEO100-21							1.25/1.5x2	6.0/6.3x2				

*1: 最大車輪圧=標準的なガーダで、選定一覧表の許容最大スパンで定格荷重をサドル真下でつり上げた時の車輪圧を表しており、

天井クレーンの設置される建物や走行レール架台が強度に耐えるかどうか判断するのに必要な数値です。

*2: 推奨車輪圧=常態として定格荷重の80%以上、または片寄った位置での作業が多い場合は推奨車輪圧以下となるように選定してください。

*3: E寸法はサイドロープレートの出っ張りも含めた寸法です。

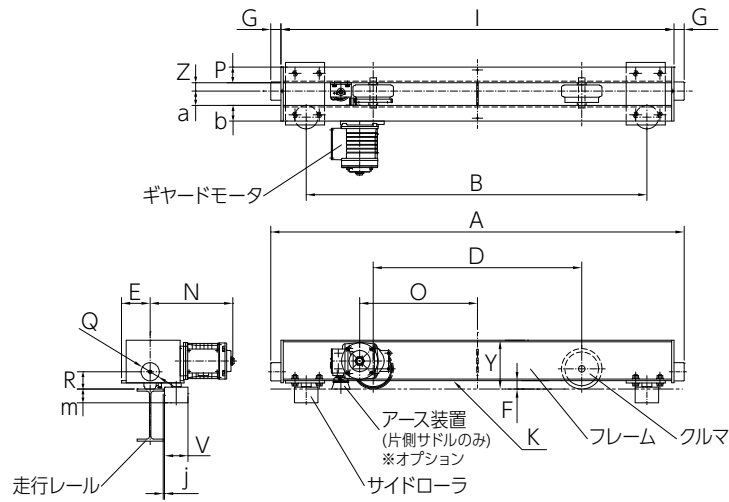
*4: N寸法は標準速用ギヤードモータ(S)を使用。

★印のギヤードモータの取付位置は対角、その他は平行です。

◎()内概略重量は、高速タイプ(H)です。

◎ガーダ、台車等設計される場合は、お問い合わせください。

◎アースのために専用線にて、確実にアース工事を実施してください。アースブラシ(オプション)をご使用の場合は、レールの塗料や錆を落とし、アースが確実にされるようにしてください。



	*1 適合する 走行レール巾 (mm)	最大 車輪圧 (kN)	*2 推奨 車輪圧 (kN)	車輪径 (mm)	寸法 (mm)																	概略 質量 (kg)	
					A	B	D	*3 E	F	G	I	K	*4 N	O	P	Q	R	V	Y	Z	a		b
★CEO010-9	100-125-150	7.8	7.4	155	1586	1307	800	110			1508	[-155x60x60x6]	317	452	60			188	32	55	60		156
★CEO010-12					1696	1445	900				1618			512			66	90				53	202
CEO010-15		14.7	13.9	175				131	32				383	653	70			233	52	76	70		265
CEO010-18					2356	2105	1200				2278	[-200x70x70x6]											
CEO010-21		33.3	25.0	220	2792	2499	1400	155	39		2714	[-200x90x90x9]	460	807	90	88	110	239	57	90	90	52	502
★CEO020-9		14.7	13.9	175	1696	1445	900	131	32		1618	[-155x60x60x6]	383	512	60	66	90	188	52	76	60	53	202
★CEO020-12																							
CEO020-15					2082	1761	1000				2004		607	95	73						95		384
CEO020-18					2422	2101	1200				2344	[-200x95x95x6]	707										398
CEO020-21					2792	2499	1400		39		2714	[-200x90x90x9]	807	90	70	88					90		502
CEO030-9																							
CEO030-12					2082	1761	1000				2004		607	95	73	110						52	384
CEO030-15	150-175-200	33.3	25.0	220				155				[-200x95x95x6]	460				239				5		398
CEO030-18					2422	2101	1200				2344		707										398
CEO030-21					2792	2499	1400				2714	[-200x90x90x9]	807	90		88					90		502
★CEO050-9									39														
★CEO050-12					1852	1531	900				1774	[-200x95x95x6]		557	95	73					95		355
CEO050-15		41.2	31.0	260	2402	2106	1200	153			2324	[-200x80x80x9]	559	738	80	88			58.5	101.5	80		543
CEO050-18																							
CEO050-21					2821	2506	1400	184			2724	[-240x105x105x9]	874	105			279				105		665
★CEO075-12					2081	1766	900	177			1984	[-200x80x80x9]	621	80		125	239				80		525
CEO075-18		61.7	46.2	340	2421	2106	1200	184			2324	[-240x105x105x9]	553	774	105	103		279	78.5	124.5	105	53	627
CEO075-21					2821	2506	1400		48.5		2724		874	100									665
★CEO100-12					2081	1766	900	177			1984	[-200x80x80x9]	621	80			239				80		525
CEO100-18																							
CEO100-21	200-250	81.3	60.0	440	2849	2509	1400	234	46		2752	[-300x125x125x9]	592	918	125	110	150	346	108.5	163.5	125		1027 (1220)

速度換算表 m/s→m/min (50Hz/60Hz)				
	L	S	H	SD
m/s	0.167/0.200	0.333/0.400	0.500/0.600	0.333:0.0833/0.400:0.100
m/min	10/12	20/24	30/36	20:5/24:6

標準サドル

WEO オーバーヘッド形電動式ダブルガーダサドル



仕 立 便 搬 送	定 格 荷 重 (t)	ス パ ン (m)	形 式	詳しくは下記の数値換算表をご覧ください。											
				L			S			H			SD		
				走行モータ出力 (kWx2) [モータ出力] 50/60Hz出力 (kW) [速度記号] 50/60Hz速度 (m/s)	電流値 (Ax2)	反復 定格 (%ED)	走行モータ出力 (kWx2) [モータ出力] 50/60Hz出力 (kW) [速度記号] 50/60Hz速度 (m/s)	電流値 (Ax2)	反復 定格 (%ED)	走行モータ出力 (kWx2) [モータ出力] 50/60Hz出力 (kW) [速度記号] 50/60Hz速度 (m/s)	電流値 (Ax2)	反復 定格 (%ED)	走行モータ出力 (kWx2) [モータ出力] 50/60Hz出力 (kW) [速度記号] 50/60Hz速度 (m/s)	電流値 (Ax2)	反復 定格 (%ED)
				0.167/0.200	200V50Hz/ 200V60Hz 220V60Hz		0.333/0.400	200V50Hz/ 200V60Hz 220V60Hz		0.500/0.600	200V50Hz/ 200V60Hz 220V60Hz		0.333:0.0833/ 0.400:0.100	200V50Hz/ 200V60Hz 220V60Hz	
◆		~15	WEO030-15	0.21/0.25	1.6/1.6		0.21/0.25	1.6/1.6		0.34/0.4	2.1/2.0		0.21:0.053/ 0.25:0.063	1.4:1.1/1.4:1.1	
◆	3	15.1~21	WEO030-21			40			40			40	0.34:0.084/ 0.4:0.1	1.7:1.3/1.8:1.2	40/20
◆		21.1~27	WEO030-27	0.34/0.4	2.1/2.0		0.34/0.4	2.1/2.0		0.63/0.75	3.2/3.3				
◆		~15	WEO050-15												
◆	5	15.1~21	WEO050-21												
◆		21.1~27	WEO050-27												
◆		~15	WEO075-15										0.63:0.16/ 0.75:0.19	3.4:2.2/3.4:2.1	30/20
◆	7.5	15.1~21	WEO075-21	0.63/0.75	3.2/3.3		0.63/0.75	3.2/3.3							
◆		21.1~27	WEO075-27							1.25/1.5	6.0/6.3				
◆		~15	WEO100-15												
◆	10	15.1~21	WEO100-21			30			30			30			
◆		21.1~27	WEO100-27												
◆		~15	WEO150-15												
◆	15	15.1~21	WEO150-21										—	—	—
◆		21.1~27	WEO150-27	1.25/1.5	6.0/6.3		1.25/1.5	6.0/6.3							
◆		~15	WEO200-15							1.25/1.5x2	6.0/6.3x2				
◆	20	15.1~21	WEO200-21												
◆		21.1~27	WEO200-27												

*1: 標記以外のレールサイズをご使用の場合は、お問い合わせください。

*2: E寸法はサイドロープレートの出っ張りも含めた寸法です。

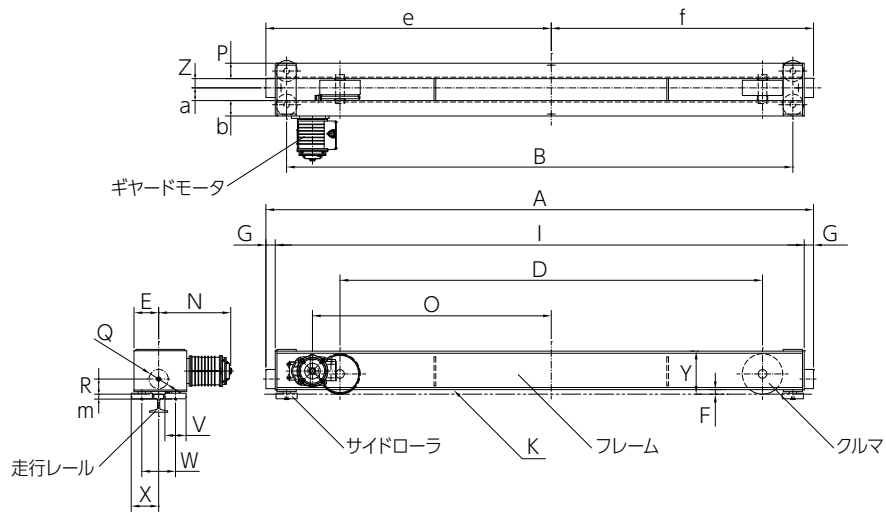
*3: N寸法は標準速用ギヤードモータ(S)を使用。

◎()内概略重量は、高速タイプ(H)です。

◎ギヤードモータの取付け位置は、平行です。

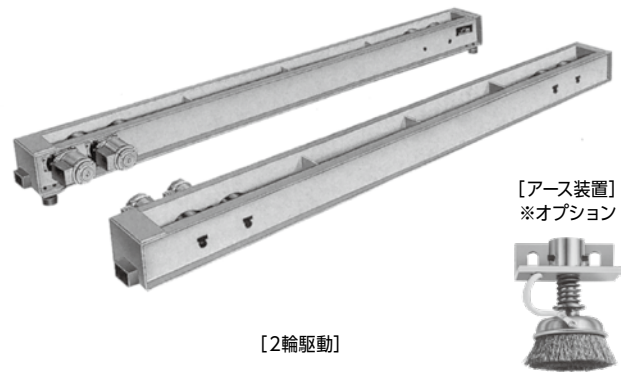
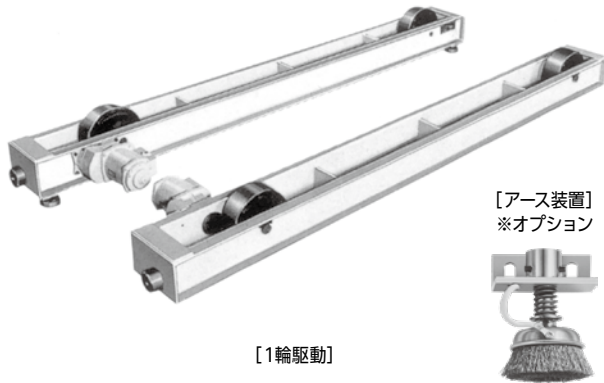
◎ガーダ、台車等設計される場合は、お問い合わせください。

速度換算表 m/s⇔m/min (50Hz/60Hz)				
	L	S	H	SD
m/s	0.167/0.200	0.333/0.400	0.500/0.600	0.333:0.0833/0.400:0.100
m/min	10/12	20/24	30/36	20:5/24:6



	*1 適合 する 走行 レール (kg)	最大 車輪圧 (kN)	車輪径 (mm)	寸法 (mm)																			概略 質量 (kg)			
				A	B	D	*2 E	F	G	I	K	*3 N	O	P	Q	R	V	W	X	Y	Z	a		b	e	f
WEO030-15		31.4	175	2615	2400	1995	124		2518		325	1116							44	61		1370	1245		382	
WEO030-21	22			2845	2630	2195			2748			1241										1482.5	1362.5	26	449	
WEO030-27		44.1	210	3395	3180	2140	128		3298	[-200x80x7.5x11	375	1213	80		110	175	143		224	66	80	1757.5	1637.5			504
WEO050-15				2845	2630	2195		48.5	2748			1241		100	79							1482.5	1362.5		449	
WEO050-21				3095	2855	2390	134		2998		444	1317										1590	1505		554	
WEO050-27				3425	3185	2590		23.5	3328			1417										1818	1607		736	
WEO075-15	30 (37)		250	3098	2855	2395			2998	[-250x90x9x13		1320						274	48			1592.5	1505.5	32	686	
WEO075-21				3478	3235	2740	138		3378	[-300x90x9x13	445	1492			125	199	162			81						
WEO075-27		79.4			3098	2855	2395			2998	[-250x90x9x13		1320					274			90	1592.5	1505.5			686
WEO100-15		73.5		3098	2855	2395			2998	[-250x90x9x13		1320		120x90				274			90	1592.5	1505.5		686	
WEO100-21		82.3	300	3288	3045	2540			3188	[-300x90x9x13		1415						324				1685	1603		828	
WEO100-27		100	350	3698	3430	2840		50	3598	[-300x90x10x15.5	529	1597						328				1895	1803		1136	
WEO150-15																										
WEO150-21							150												50	100						
WEO150-27	37 (30)	131	400	4028	3760	3150		27.5	3928	[-380x100x10.5x16	530	1773			78	150	227	189				2028	2000	37	1448 (1588)	
WEO200-15													100	150x90				408		100						
WEO200-21							151		4428	[-380x100x13x20	531	1968							51	99		2264	2264		1945 (2083)	
WEO200-27		162	450	4528	4260	3500	150																			

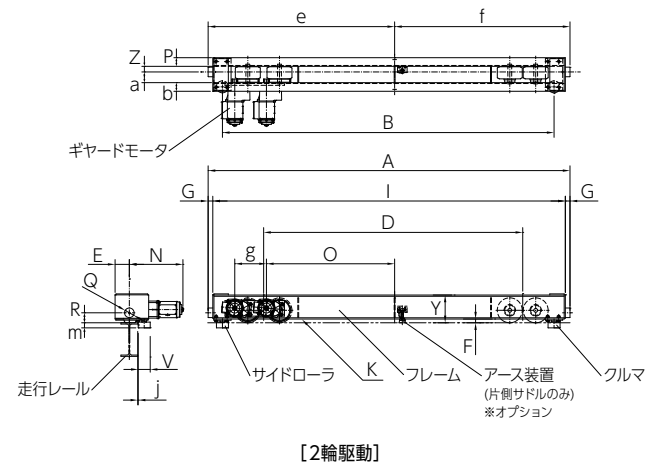
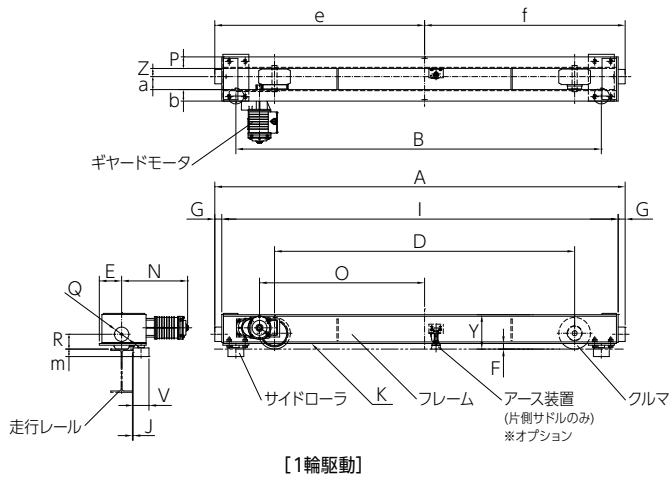
CWEO オーバーヘッド形電動式低騒音ダブルガーダサドル



仕 便 搬 送	定 格 荷 重 (t)	ス パ ン (m)	形 式	詳しくは下記の数値換算表をご覧ください。																		
				L			S			H			SD									
				走行モータ出力 (kWx2)	電 流 値 (Ax2)	反 復 定 格 (%ED)	走行モータ出力 (kWx2)	電 流 値 (Ax2)	反 復 定 格 (%ED)	走行モータ出力 (kWx2)	電 流 値 (Ax2)	反 復 定 格 (%ED)	走行モータ出力 (kWx2)	電 流 値 (Ax2)	反 復 定 格 (%ED)							
				[モータ出力] 50/60Hz出力 (kW) [速度記号] 50/60Hz速度 (m/s)			[モータ出力] 50/60Hz出力 (kW) [速度記号] 50/60Hz速度 (m/s)			[モータ出力] 50/60Hz出力 (kW) [速度記号] 50/60Hz速度 (m/s)			[モータ出力] 50/60Hz出力 (kW) [速度記号] 50/60Hz速度 (m/s)									
◆		~15	CWEO030-15	0.63/0.75	3.2/3.3		0.63/0.75	3.2/3.3														
◆	3	15.1~21	CWEO030-21																			
◆		21.1~27	CWEO030-27	1.25/1.5	6.0/6.3		1.25/1.5	6.0/6.3		1.25/1.5	6.0/6.3											
◆		~15	CWEO050-15																			
◆	5	15.1~21	CWEO050-21																			
◆		21.1~27	CWEO050-27	1.25/1.5x2	6.0/6.3x2		1.25/1.5x2	6.0/6.3x2		1.25/1.5x2	6.0/6.3x2											
◆		~15	CWEO075-15	1.25/1.5	6.0/6.3		1.25/1.5	6.0/6.3		1.25/1.5	6.0/6.3											
◆	7.5	15.1~21	CWEO075-21																			
◆		21.1~27	CWEO075-27																			
◆		~15	CWEO100-15			30			30													
◆	10	15.1~21	CWEO100-21							1.25/1.5x2	6.0/6.3x2											
◆		21.1~27	CWEO100-27																			
◆		~15	CWEO150-15	1.25/1.5x2	6.0/6.3x2		1.25/1.5x2	6.0/6.3x2														
◆	15	15.1~21	CWEO150-21																			
◆		21.1~27	CWEO150-27																			
◆		~15	CWEO200-15																			
◆	20	15.1~21	CWEO200-21																			
◆		21.1~27	CWEO200-27																			

- *1: 最大車輪圧=標準的なガーダで、選定一覧表の許容最大スパンで定格荷重をサドル真下でつり上げた時の車輪圧を表しており、天井クレーンの設置される建物や走行レール架台が強度に耐えるかどうか判断するのに必要な数値です。
- *2: 推奨車輪圧=常態として定格荷重の80%以上、または片寄りた位置での作業が多い場合は推奨車輪圧以下となるように選定してください。
- *3: E寸法はサイドロープレートの出っ張りも含めた寸法です。
- *4: N寸法は標準速用ギヤードモータ(S)を使用。
- ◎ギヤードモータの取付位置は、平行です。
- ◎ガーダ、台車等設計される場合は、お問い合わせください。
- ◎アースのために専用線にて、確実にアース工事を実施してください。アースブラシ(オプション)をご使用の場合は、レールの塗料や錆を落とし、アースが確実にされるようにしてください。

速度換算表 m/s↔m/min (50Hz/60Hz)				
	L	S	H	SD
m/s	0.167/0.200	0.333/0.400	0.500/0.600	0.333:0.0833/0.400:0.100
m/min	10/12	20/24	30/36	20:5/24:6

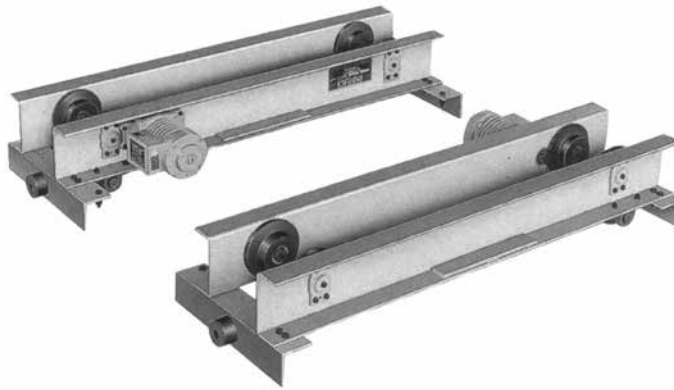


	*1 適合する 走行レール巾 (mm)	最大 車輪圧 (kN)	*2 推奨 車輪圧 (kN)	車輪径 (mm)	寸法 (mm)																				概略 質量 (kg)	
					A	B	D	*3 E	F	G	I	K	O	*4 N	P	Q	R	V	Y	Z	a	b	e	f		g
CWEO030-15		33.3	25.0	220	2851	2539	2085	155		2754	[-200x80x7.5x11	1147	459			103	110	239	57	90	80	1457.5	1393.5	52	524	
CWEO030-21		41.2	31.0	260	3111	2796	2295	153		3014	[-200x80x7.5x11	1285	560	80		103		239	58.5	111.5		1608.5	1502.5		653	
CWEO030-27	150-175-200	43.1	32.3	300	3211	2896	2140	163		3114	[-250x90x9x13	1225	564	90		104		289	68.5	119.5	90	1605.5	1605.5	-	881	
CWEO050-15		41.2	31.0	260	3111	2796	2295	153		3014	[-200x80x7.5x11	1285	560	80		103		239	58.5	111.5	80	1608.5	1502.5		653	
CWEO050-21		61.7	46.2	340	3091	2776	2230	177	39	2994		1289	553			99	125		78.5	124.5		1603.5	1487.5		930	
CWEO050-27	175-200	41.2	31.0	260x2	3771	3456	2700	149		48.5	3674	[-250x90x9x13	1336	559	100	104		289	58.5	111.5		1943.5	1827.5	330	1160	
CWEO075-15	150-175-200	61.7	46.2	340	3091	2776	2230	177		2994		1289	553			99		289	78.5	124.5		1603.5	1487.5	-	930	
CWEO075-21		41.2	31.0	260x2	3771	3456	2700	149		3674		1336	559	90	104				58.5	111.5	90	1943.5	1827.5	330	1160	
CWEO075-27	175-200	43.1	32.3	300x2	4059	3701	2900	159	46	3962	[-300x90x9x13	1425	564			111	150	346	68.5	119.5		2029.5	2029.5	310	1438	
CWEO100-15		41.2	31.0	260x2	3771	3456	2700	149	39	3674	[-20x90x9x13	1336	559			104	125	289	58.5	111.5		1943.5	1827.5	330	53	1160
CWEO100-21		43.1	32.3	300x2	4059	3701	2900	159		3962	[-300x90x9x13	1425	564			111		346	68.5	119.5		2029.5	2029.5	310	1438	
CWEO100-27					4412	4063	3220			4312	[-380x100x10.5x16	1577		100				426			100	2215	2197	350	1672	
CWEO150-15	200-250	61.7	46.2	340x2	3992	3643	2790	180		3892	[-300x90x10x15.5	1379	554	90	120x90			346	78.5	124.5	90	2015	1977	370	1378	
CWEO150-21					4412	4063	3220			4312	[-380x100x10.5x16	1577										2215	2197	350	1672	
CWEO150-27					5172	4823	3800		46	50	5072	[-380x100x13x20	1887			106	150					2595	2577		2575	
CWEO200-15					4742	4393	3380			4642	[-380x100x10.5x16	1677		100				426			100	2375	2367		2214	
CWEO200-21	250-300	81.3	60.0	440x2	5172	4823	3800		212	5072	[-380x100x13x20	1887		593	150x90				108.5			2595	2577	450	2575	
CWEO200-27					5422	5073	4070			5322	[-380x100x13x20	2022										2720	2702		2944	

標準サドル



ローヘッド形電動式サドル



		詳しくは下記の世界換算表をご覧ください。												
定格荷重 (t)	スパン (m)	形式	L			S			H			SD		
			走行モータ出力 (kWx2) [モータ出力] 50/60Hz出力 (kW) [速度記号] 50/60Hz速度 (m/s)	電流値 (Ax2)	反復定格 (%ED)	走行モータ出力 (kWx2) [モータ出力] 50/60Hz出力 (kW) [速度記号] 50/60Hz速度 (m/s)	電流値 (Ax2)	反復定格 (%ED)	走行モータ出力 (kWx2) [モータ出力] 50/60Hz出力 (kW) [速度記号] 50/60Hz速度 (m/s)	電流値 (Ax2)	反復定格 (%ED)	走行モータ出力 (kWx2) [モータ出力] 50/60Hz出力 (kW) [速度記号] 50/60Hz速度 (m/s)	電流値 (Ax2)	反復定格 (%ED)
			0.167/0.200	200V50Hz/ 200V60Hz 220V60Hz		0.333/0.400	200V50Hz/ 200V60Hz 220V60Hz		0.500/0.600	200V50Hz/ 200V60Hz 220V60Hz		0.333:0.0833/ 0.400:0.100	200V50Hz/ 200V60Hz 220V60Hz	
1	~6	EL010-6												
	6.1~9	EL010-9	0.21/0.25	1.6/1.6		0.21/0.25	1.6/1.6		0.21/0.25	1.6/1.6		0.21:0.053/ 0.25:0.063	1.4:1.1/1.4:1.1	
	9.1~12	EL010-12												
	12.1~15	EL010-15	0.34/0.4	2.1/2.0		0.34/0.4	2.1/2.0		0.34/0.4	2.1/2.0		0.34:0.084/ 0.4:0.1	1.7:1.3/1.8:1.2	
2	~6	EL020-6												
	6.1~9	EL020-9	0.21/0.25	1.6/1.6		0.21/0.25	1.6/1.6		0.21/0.25	1.6/1.6	40	0.21:0.053/ 0.25:0.063	1.4:1.1/1.4:1.1	
	9.1~12	EL020-12			40			40						
	12.1~15	EL020-15	0.34/0.4	2.1/2.0		0.34/0.4	2.1/2.0		0.34/0.4	2.1/2.0		0.34:0.084/ 0.4:0.1	1.7:1.3/1.8:1.2	
3	~6	EL030-6							0.21/0.25	1.6/1.6				
	6.1~9	EL030-9	0.21/0.25	1.6/1.6		0.21/0.25	1.6/1.6					0.21:0.053/ 0.25:0.063	1.4:1.1/1.4:1.1	
	9.1~12	EL030-12							0.34/0.4	2.1/2.0				
	12.1~15	EL030-15												
5	~6	EL050-6	0.34/0.4	2.1/2.0		0.34/0.4	2.1/2.0					0.34:0.084/ 0.4:0.1	1.7:1.3/1.8:1.2	
	6.1~9	EL050-9							0.63/0.75	3.2/3.3	30			
	9.1~12	EL050-12										0.63:0.16/ 0.75:0.19	3.4:2.2/3.4:2.1	
	12.1~15	EL050-15	0.63/0.75	3.2/3.3	30	0.63/0.75	3.2/3.3	30					30/20	

*1: N寸法は標準速用ギヤードモータ(S)を使用。

*2: Y寸法はサドル最上部からクルマ走行レール踏面までの高さを示します。

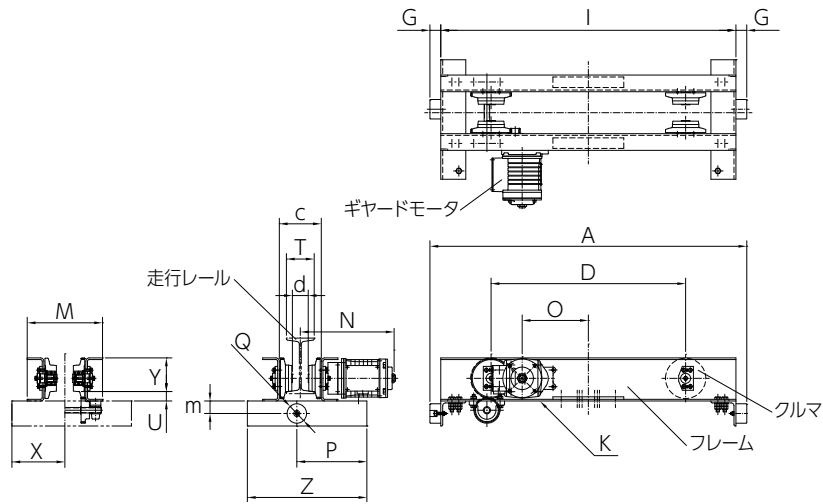
◎走行レールの I・100x75x5は使用できません。

◎ギヤードモータの取付位置は、対角です。

◎走行レール継ぎ部のウェブに補強板を取付ける場合は、サドルとの干渉チェックが必要です(75mm巾の場合は取付けないでください)。また、レール下面には取付けないでください。

◎ガード等設計される場合は、お問合せください。

速度換算表 m/s↔m/min (50Hz/60Hz)				
	L	S	H	SD
m/s	0.167/0.200	0.333/0.400	0.500/0.600	0.333:0.0833/0.400:0.100
m/min	10/12	20/24	30/36	20:5/24:6

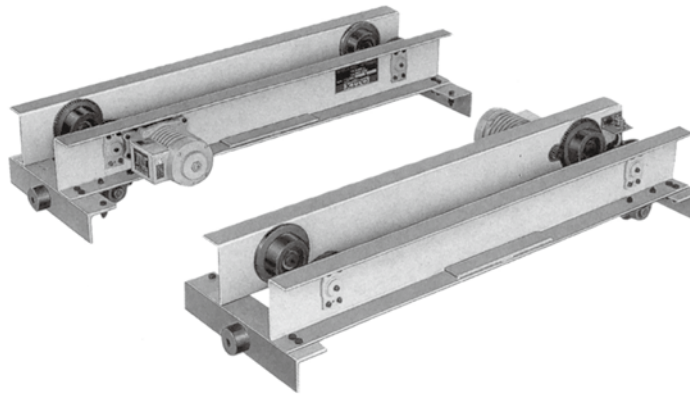


	適合する走行 Iビーム巾 T (mm)	最大 車輪圧 (kN)	車輪径 (mm)	寸法 (mm)														概略 質量 (kg)							
				A	D	G	I	K	M	O	P	Q	U	*1 N	X	*2 Y	Z		c	d	m				
EL010-6				1140	700		1062				238														132
EL010-9	75·100·125·150	4.51	95	1500	1060		1422	[-155x60x60x6	T+171	418			34	288+T/2	241-T/2	121	430						T-43		150
EL010-12				1840	1400		1762			588															164
EL010-15	125·150	15.7	140	2200	1760		2122	[-200x90x90x9	T+231	731			40	336+T/2		174							T-81		340
EL020-6				1140	700		1062	[-170x70x70x6		229							138								152
EL020-9	100·125·150	9.31	110	1500	1060		1422		T+191	409			36	288+T/2									T-57		172
EL020-12				1840	1400		1762	[-200x70x70x6		579						165									202
EL020-15	125·150	15.7	140	2200	1760	39	2122	[-200x90x90x9	T+231	731	252		40	336+T/2		174					T+51		T-81	45	340
EL030-6		9.31	110	1140	700		1062	[-200x70x70x6	T+191	229			36		281-T/2	165	475						T-57		160
EL030-9	100·125·150													288+T/2		162							T-61		234
EL030-12		10.5	125	1840	1400		1762	[-200x95x95x6	T+241	570			38												
EL030-15				2200	1760		2122	[-200x90x90x9	T+231	731															340
EL050-6		15.7	140	1500	1060		1422	[-200x80x80x9	T+211	381			40	336+T/2		174									270
EL050-9	125·150																						T-81		
EL050-12																									
EL050-15		17.6	155	2200	1760		2122	[-240x105x105x9	T+279	741	277		39	399+T/2	290-T/2	201	493				T+69				432

標準サドル

CEL

ローヘッド形電動式低騒音サドル



[アース装置]
※オプション

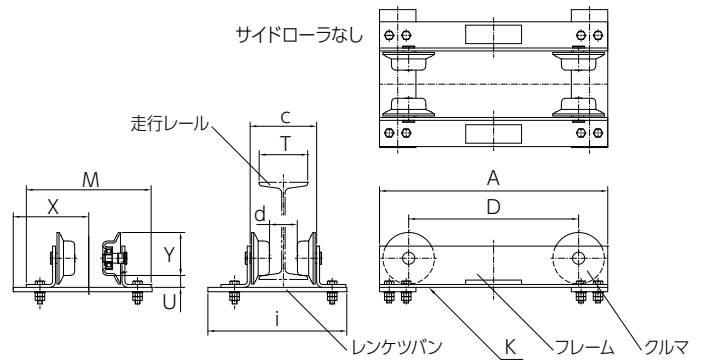


定格荷重 (t)	スパン (m)	形式	詳しくは下記の世界換算表をご覧ください。												
			L			S			H			SD			
			走行モータ出力 (kWx2) [モータ出力] 50/60Hz出力 (kW) [速度記号] 50/60Hz速度 (m/s)	電流値 (Ax2)	反復定格 (%ED)	走行モータ出力 (kWx2) [モータ出力] 50/60Hz出力 (kW) [速度記号] 50/60Hz速度 (m/s)	電流値 (Ax2)	反復定格 (%ED)	走行モータ出力 (kWx2) [モータ出力] 50/60Hz出力 (kW) [速度記号] 50/60Hz速度 (m/s)	電流値 (Ax2)	反復定格 (%ED)	走行モータ出力 (kWx2) [モータ出力] 50/60Hz出力 (kW) [速度記号] 50/60Hz速度 (m/s)	電流値 (Ax2)	反復定格 (%ED)	
1	~9	CEL010-9	0.167/0.200	200V50Hz/ 200V60Hz 220V60Hz	40	0.21/0.25	200V50Hz/ 200V60Hz 220V60Hz	40	0.21/0.25	1.6 / 1.6	40	0.21:0.053/ 0.25:0.063	200V50Hz/ 200V60Hz 220V60Hz	1.4:1.1/1.4:1.1	40/20
2		CEL020-9	0.34/0.4	200V50Hz/ 200V60Hz 220V60Hz	40	0.34/0.4	200V50Hz/ 200V60Hz 220V60Hz	40	0.63/0.75	2.1 / 2.0	30	0.34:0.084/ 0.4:0.1	200V50Hz/ 200V60Hz 220V60Hz	1.7:1.3/1.8:1.2	

- *1: 最大車輪圧=標準的なガーダで、選定一覧表の許容最大スパンで定格荷重をサドル真下でつり上げた時の車輪圧を表しており、天井クレーンの設置される建物や走行レール架台が強度に耐えるかどうか判断するのに必要な数値です。
- *2: 推奨車輪圧=常態として定格荷重の80%以上、または片寄った位置での作業が多い場合は推奨車輪圧以下となるように選定してください。
- *3: N寸法は標準速用ギヤードモータ(S)を使用。
- *4: Y寸法はサドル最上部からクルマ走行レール踏面までの高さを示します。
- ◎ギヤードモータの取付位置は対角です。
- ◎走行レール継ぎ部のウェブに補強板を取付ける場合は、サドルとの干渉チェックが必要です(75mm巾の場合は取付けしないでください)。また、レール下面には取付けしないでください。
- ◎ガーダ等設計される場合は、お問い合わせください。
- ◎アースのために専用線にて、確実にアース工事を実施してください。アースブラシ(オプション)をご使用の場合は、レールの塗料や錆を落とし、アースが確実にされるようにしてください。

速度換算表 m/s↔m/min (50Hz/60Hz)				
	L	S	H	SD
m/s	0.167/0.200	0.333/0.400	0.500/0.600	0.333:0.0833/0.400:0.100
m/min	10/12	20/24	30/36	20:5/24:6

PL ローヘッド形プレ式サドル[サイドローラなし]



定格荷重 (t)	スパン (m)	形式	適合する走行Iビーム巾 T (mm)	最大車輪圧 (kN)	車輪径 (mm)	寸法 (mm)										概略質量 (kg)
						A	D	M	K	U	X	*1 Y	c	d	i	
0.5	~3	PL005-3	75・100	1.76	71	470	350	T+157	L-85x60x6	25		89	T+37	T-43		27
	3.1~6	PL005-6	75・100・125	3.5	85	830	700	T+161	L-100x60x6	31	206-T/2	106	T+41	T-51	286	45
1	~6	PL010-6	75・100・125	3.5	85	830	700	T+161	L-100x60x6	31	206-T/2	106	T+41	T-51	286	45

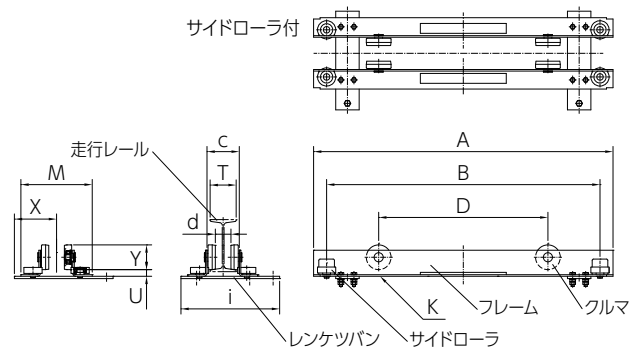
*1: Y寸法はサドル最上部からクルマ走行レール踏面までの高さを示します。

◎走行レールの I・100x75x5は使用できません。

◎走行レール継ぎ部のウェブに補強板を取付ける場合は、サドルとの干渉チェックが必要です(75mm巾の場合は取付けないでください)。また、レール下面には取付けないでください。

◎ガード等設計される場合は、お問い合わせください。

PL ローヘッド形プレ式サドル[サイドローラ付]



定格荷重 (t)	スパン (m)	形式	適合する走行Iビーム巾 T (mm)	最大車輪圧 (kN)	車輪径 (mm)	寸法 (mm)										概略質量 (kg)	
						A	B	D	K	M	U	X	*1 Y	c	d		i
0.5	6.1~9	PL005-9	75・100・125	3.92	95	1150	1050	650	L-100x75x6	T+174	26	212-T/2	95	T+24	T-40	379	71
1		PL010-9															

*1: Y寸法はサドル最上部からクルマ走行レール踏面までの高さを示します。

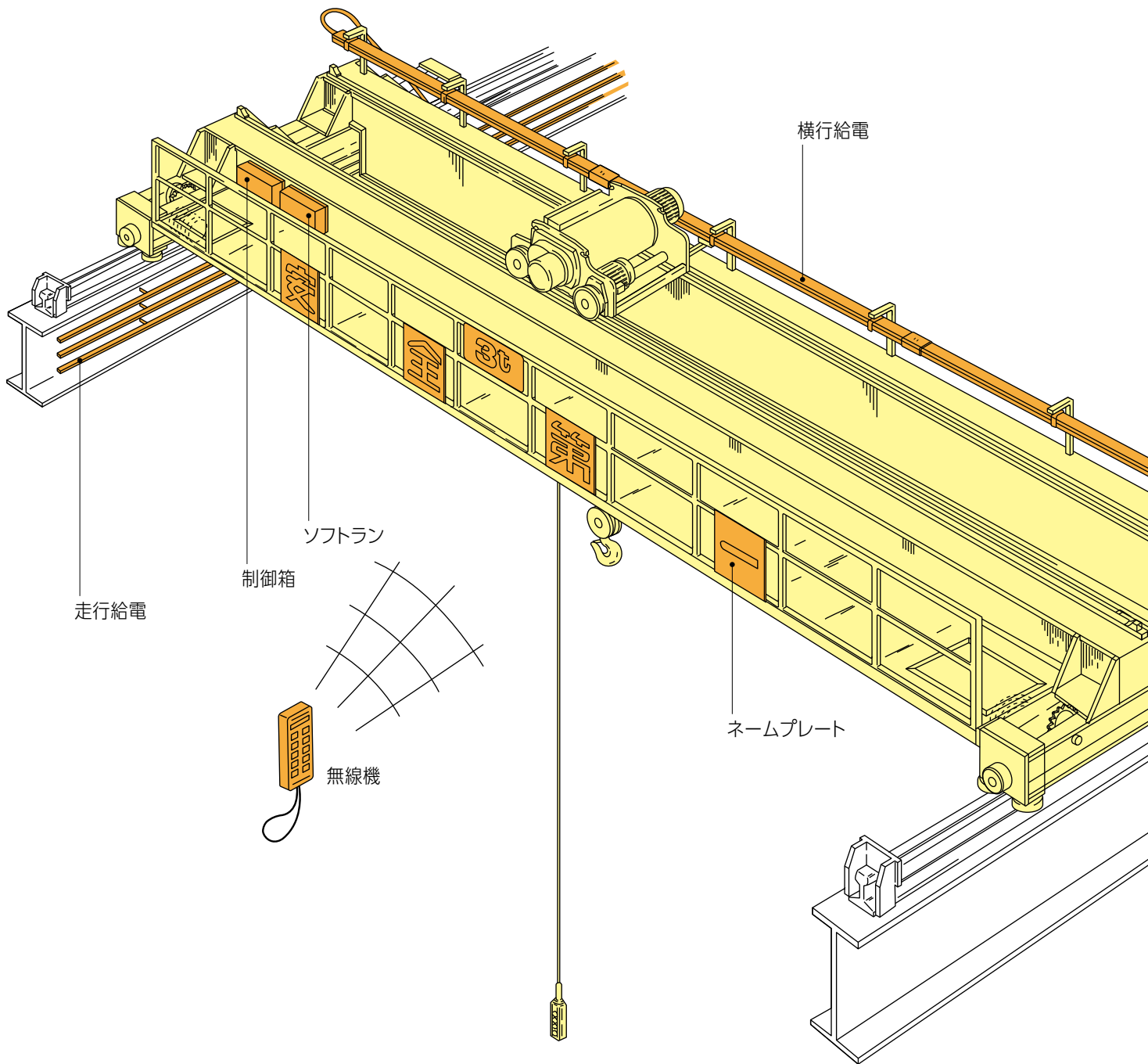
◎走行レールの I・100x75x5は使用できません。

◎走行レール継ぎ部のウェブに補強板を取付ける場合は、サドルとの干渉チェックが必要です(75mm巾の場合は取付けないでください)。また、レール下面には取付けないでください。

◎ガード等設計される場合は、お問い合わせください。

安全性と省力・高能率化を実現する、キトークレーン周辺機器

[キトークレーン周辺機器取付け例]



制御箱 (電気チェーンブロック ER2M用/ロープホイスト用)

P40-41



1速・2速形用



2速インバータ形用

ソフトラン (緩起動装置) / インバータ (緩起動緩停止装置)

P42



ソフトラン (SR150S200V)



ソフトラン (SR300S200V)

無線システム

P43



受信機
(2.2mケーブル標準付属)

送信機セット
(乾電池標準付属)

バッテリーキット
(充電器/バッテリー/ACアダプター標準付属)

肩掛けベルト
(標準付属)

走行給電方式 / 横行給電方式

P44-46



トロリーダクト



トロリール



ハイトロリール



TDリール



キャブタイヤケーブル

ツリテ

P47



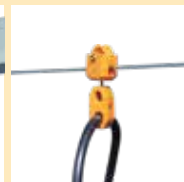
アングル形ツリテ



T形ツリテ
中継ケーブル2本用



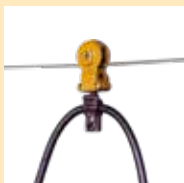
T形ツリテ
中継ケーブル1本用



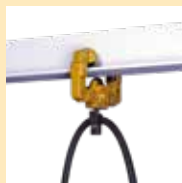
ケーブルツリテ

ケーブルカッシャー / ネームプレート

P48



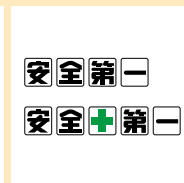
ケーブルカッシャー
(メッセンジャワイヤ用)



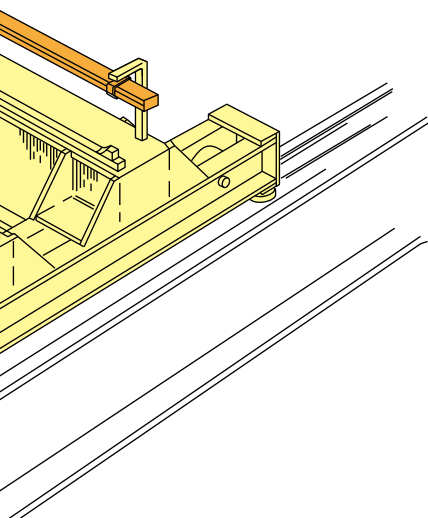
ケーブルカッシャー
(1形鋼用シングルロー用)



ネームプレートA/E



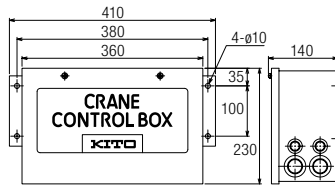
ネームプレートF/FS



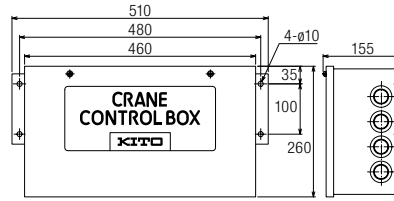
制御箱 電気チェーンブロック(ER2M)用／ロープホイスト(RY)用《走行操作電圧AC24V》

1速・2速形用

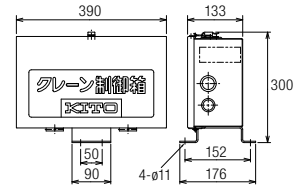
- ▶非常停止用・走行用コンタクトと手元操作電圧24Vトランスを内蔵した走行用制御箱です。
- ▶用途に応じてブレーカ付き制御箱もお選びいただけます。



SBE2015SN, SBE2030SN, SBE2030SNZ



SBE2015SNB, SBE2030SNB, SBE2030SNZB



SBE015SDN

■200V級 走行モータ1速形用 (G5N形)

記号	走行モータ出力 50/60Hz	電源	操作 電圧	非常 停止	ブレーカ 容量 (A)	定格電流 (A)		環境		保護 構造	塗装色	質量 (kg)
						制御箱全体	走行	周囲温度・湿度	設置場所			
SBE2015SN	0.63/0.75kWx2以下	200V 50/60Hz	AC24V	付	—	50	11	-20~40℃ (凍結のない事) 85%RH以下 (結露なき事)	屋内 腐食性ガス 引火性ガス 塵埃のない事	IP20	ライトベージュ (マンセル5Y7/1相当)	7
SBE2030SN					—	75	18					8
SBE2030SNB	1.25/1.5kWx2以下	220V 60Hz			75							11

■200V級 走行モータ2速形用 (M9形)

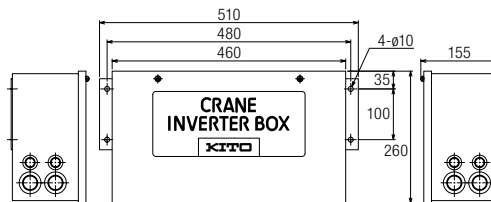
記号	走行モータ出力 50/60Hz	電源	操作 電圧	非常 停止	ブレーカ 容量 (A)	定格電流 (A)		環境		保護 構造	塗装色	質量 (kg)
						制御箱全体	走行	周囲温度・湿度	設置場所			
SBE015SDN	0.63:0.16/0.75:0.19kWx2以下	200V 50/60Hz 220V 60Hz	AC24V	付	—	40	11	-20~40℃ (凍結のない事) 85%RH以下 (結露なき事)	屋内 腐食性ガス 引火性ガス 塵埃のない事	IP20	キトイーエロー (7.2YR6.5/14.5相当)	11

■400V級 走行モータ1速形用 (G5N形)

記号	走行モータ出力 50/60Hz	電源	走行 操作 電圧	非常 停止	ブレーカ 容量 (A)	定格電流 (A)		環境		保護 構造	塗装色	質量 (kg)
						制御箱全体	走行	周囲温度・湿度	設置場所			
SBE2030SNZ	1.25/1.5kWx2以下	400V 50/60Hz	AC24V	付	—	50	13	-20~40℃ (凍結のない事) 85%RH以下 (結露なき事)	屋内 腐食性ガス 引火性ガス 塵埃のない事	IP20	ライトベージュ (マンセル5Y7/1相当)	8
SBE2030SNZB					50							11

2速インバータ形用

- ▶非常停止用コンタクトと手元操作電圧24Vトランスを内蔵した走行用制御箱です。
- ▶用途に応じてブレーカ付き制御箱もお選びいただけます。
- ▶端末減速停止用端子、ブザー用端子付。



INE2008N, INE2015N, INE2030N
INE2008NB, INE2015NB, INE2030NB

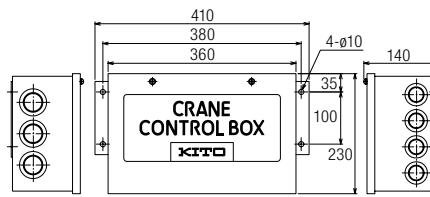
■200V級 走行モータ2速インバータ形用 (G5I形)

記号	走行モータ出力 50/60Hz	電源	操作 電圧	非常 停止	ブレーカ 容量 (A)	定格電流 (A)		環境		保護 構造	塗装色	速度比	質量 (kg)
						制御箱全体	走行	周囲温度・湿度	設置場所				
INE2008N	0.34/0.4kWx2以下	200V 50/60Hz	AC24V	付	—	32		-20~40℃ (凍結のない事) 85%RH以下 (結露なき事)	屋内 腐食性ガス 引火性ガス 塵埃のない事	IP20	ライトベージュ (マンセル5Y7/1相当)	標準 10:1 (変更可)	10
INE2008NB					32								11
INE2015N	0.63/0.75kWx2以下	220V 60Hz			—	50							11
INE2015NB			50										
INE2030N	1.25/1.5kWx2以下				—	60							12
INE2030NB			60										

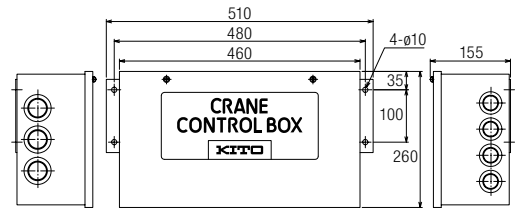
制御箱 ロープホイスト(RY)用《走行操作電圧AC200V》

1速形用

- ▶ 走行用コンタクトを内蔵した走行用制御箱です。
- ▶ 用途に応じて非常停止用コンタクト・ブレーカ内蔵機種を選択が可能です。



SBH2008SN, SBH2015SN
SBH2008S, SBH2015S, SBH2030S



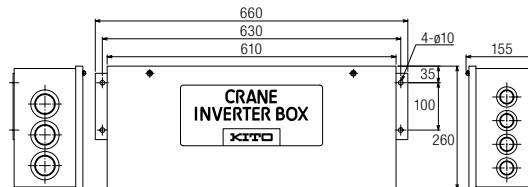
SBH2008SNB, SBH2015SNB
SBH2008SB, SBH2015SB, SBH2030SB

■200V級 走行モータ1速形用 (G5N形)

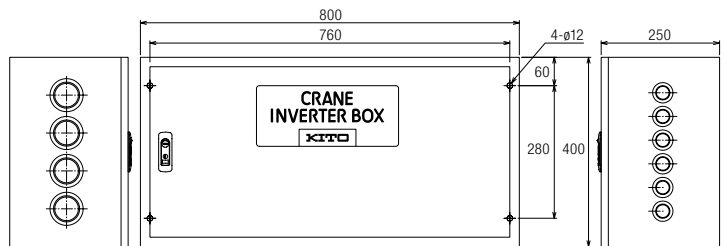
記号	走行モータ出力 50/60Hz	電源	操作 電圧	非常 停止	ブレーカ 容量 (A)	定格電流 (A)		環境		保護 構造	塗装色	質量 (kg)
						制御箱全体	走行	周囲温度・湿度	設置場所			
SBH2008SN	0.34/0.4kWx2以下				-	50	11					7
SBH2008SNB					50							10
SBH2015SN	0.63/0.75kWx2以下			付	-	75						7
SBH2015SNB					75							10
SBH2008S	0.34/0.4kWx2以下	200V 50/60Hz 220V 60Hz	AC200V		-	50	11	-20~40℃ (凍結のない事) 85%RH以下 (結露なき事)	屋内 腐食性ガス 引火性ガス 塵埃のない事	IP20	ライトベージュ (マンセル5Y7/1相当)	6
SBH2008SB					50							9
SBH2015S	0.63/0.75kWx2以下				-	75						6
SBH2015SB					75							9
SBH2030S	1.25/1.5kWx2以下				-	100	18					6
SBH2030SB					100							9

2速インバータ形用

- ▶ 非常停止用コンタクトを内蔵した走行用制御箱です。
- ▶ 用途に応じてブレーカ付き制御箱もお選びいただけます。
- ▶ 端末減速停止用端子、ブザー用端子付。



INR2008N, INR2015N, INR2030N
INR2008NB, INR2015NB, INR2030NB



INR2060NB

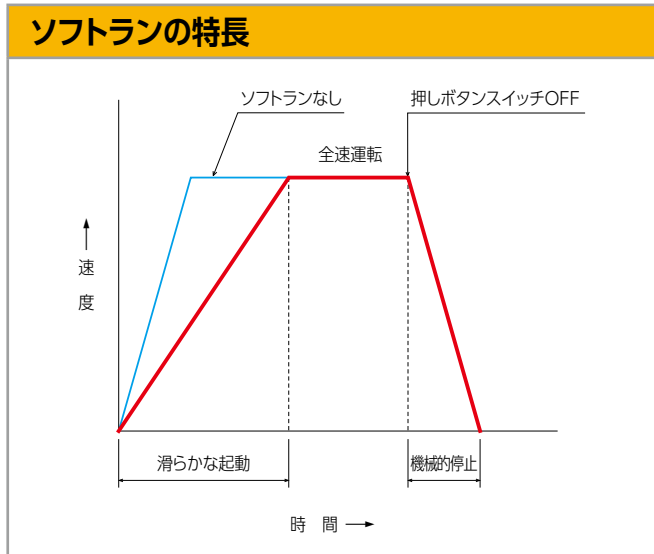
■200V級 走行モータ2速インバータ形用 (G5K形)

記号	走行モータ出力 50/60Hz	電源	操作 電圧	非常 停止	ブレーカ 容量 (A)	定格電流 (A)		環境		保護 構造	塗装色	速度比	質量 (kg)
						制御箱全体	走行	周囲温度・湿度	設置場所				
INR2008N	0.34/0.4kWx2以下				-	50							12
INR2008NB					50								
INR2015N	0.63/0.75kWx2以下	200V 50/60Hz 220V 60Hz	AC200V	付	-	75		-20~40℃ (凍結のない事) 85%RH以下 (結露なき事)	屋内 腐食性ガス 引火性ガス 塵埃のない事	IP20	ライトベージュ (マンセル5Y7/1相当)	標準 10:1 (変更 可)	13
INR2030N					75								14
INR2030NB	1.25/1.5kWx2以下				-	100							14
INR2060N	1.25/1.5kWx4以下				-	150							35
INR2060NB					150								

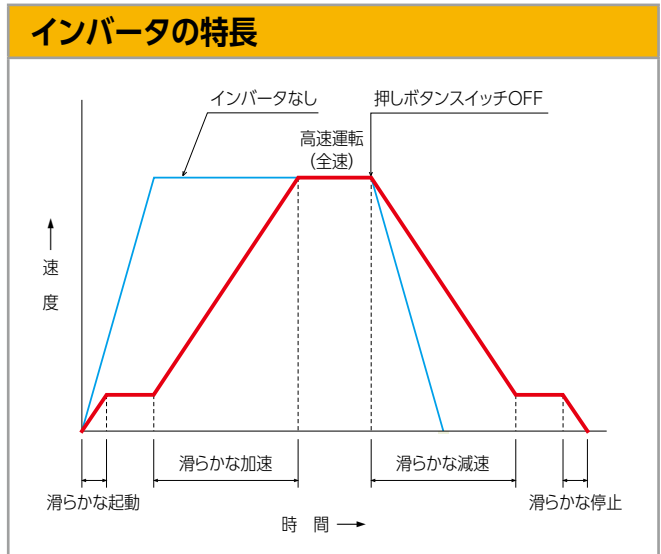
ソフトラン(緩起動装置) / インバータ(緩起動緩停止装置)

インバータ(制御箱)の諸元・寸法は、電気チェーンブロック(ER2M)用はP40、ロープホイスト用はP41をご覧ください。

ソフトラン/インバータは、クレーン始動時に電氣的に緩やかな加速(インバータは停止時の緩減速機能付き)を行い、荷振れを抑制します。重量物搬送や長スパンガーダなどの慣性の大きい作業に最適です。



- ▶ 加速度はトルクとタイマーの調整ボリュームでお客様自身が簡単に設定や変更もできます。
- ▶ モータは4極カゴ形モータのまま使用できます。



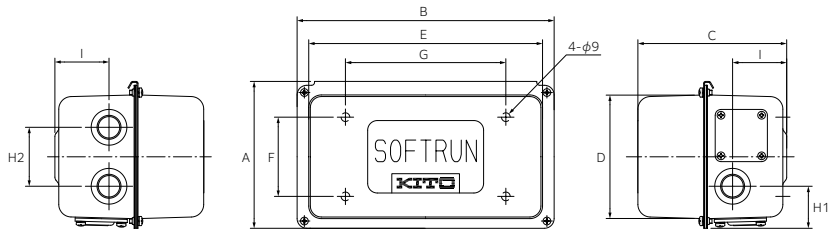
- ▶ お客様の作業に合った任意の加減速度をお客様自身で簡単に設定や変更もできます。
- ▶ モータは4極カゴ形モータのまま使用できます。しかも2段速クレーンとして使用できます。

ソフトラン

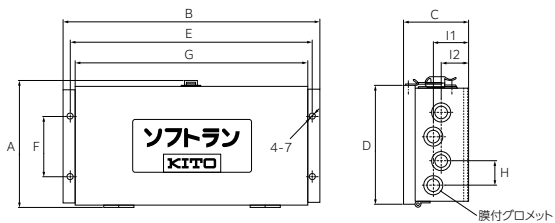
- ▶ 位相制御によるトルク調整。
- ▶ 信頼性の高い半導体を使用し長寿命です。
- ▶ 制御箱とギヤードモータの中間に配置し、接続するだけの簡単な作業で取付け可能です。



SR150S200V



SR300S200V



記号	走行モータ 出力 50/60Hz	定格 電流	トルク ツマミ	タイマー 時間	電源		制御 方式	環境		保護 構造	塗装色	概略寸法 (mm)												質量 (kg)
					定格電圧	使用電圧 範囲		周囲温度・ 湿度	設置場所			A	B	C	D	E	F	G	H	H1	H2	I	I1	
SR150S200V	0.21/0.25kWx2 0.34/0.4kWx2 0.63/0.75kWx2	9A	A~E	A~E (1~5 sec)	200V・ 50/60Hz	±10%	T 減 電 圧 位 相 制 御 に よ る	-20~40℃ (凍結のない事) 90%RH以下 (結露なき事)	屋内 腐食性ガス 引火性ガス 塵埃のない事	IP20 (遮閉形)	キトーイエロー (7.2YR 6.5/14.5相当)	266	154	128	242	82	166	-	44	61	56	-	-	2.4
SR300S200V	1.25/1.5kWx2	15A	0~10	1~5 sec	220V・ 60Hz							330	90	147	310	75	299	30	-	-	-	45	35	3

◎走行モータ2.2kWx4を使用時は、ソフトランが2個必要です。

無線システム



周波数2.4GHzの採用で低消費電力化！
送信機の連続使用時間が大幅に向上しました。

2.4GHz データ通信システムの採用により、同一チャンネルで複数台のシステム稼働が可能です。
また、消費電力も低減するためシステムの省エネ化を実現します。

機種	連続使用時間の長さ比較
キトーPK無線 (バッテリー式)	150時間 (従来比 3.7倍)
キトーPK無線 (アルカリ乾電池式)	100時間 (従来比 2.5倍)
キトーAK無線 (従来品)	40時間
他社製 a社	23時間
他社製 b社	17時間

〔使用条件：周辺温度+20℃〕

欧州標準規格
(EN ISO13849-1)
および JIS 規格に準拠

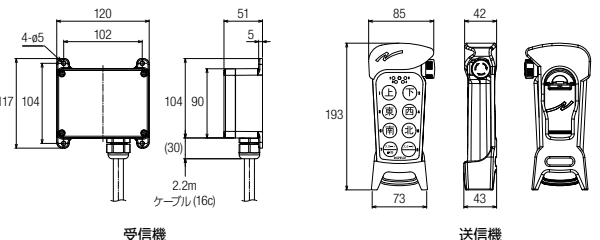


無線システム仕様一覧

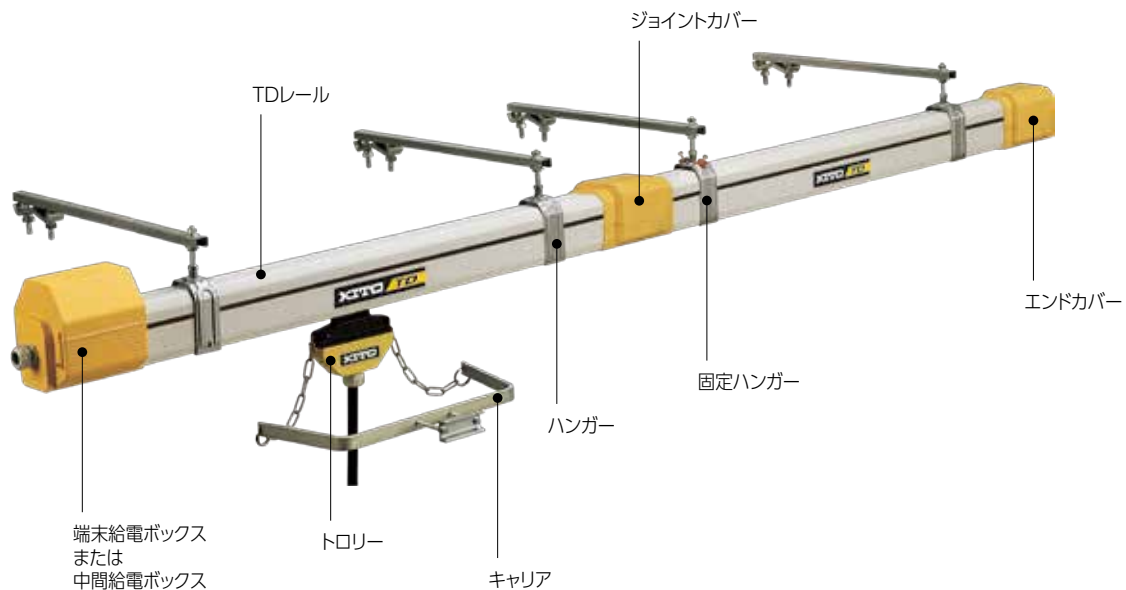
共通仕様	到達距離	100m (無障害状態)	
	無線局の種類別	2.4GHz帯高度化小電力データ通信システム	
	使用周波数	2,405~2,480MHz帯 (5MHz間隔)	
	チャンネル数	16	
	電波型式	G1D	
	電波変調方式	O-QPSK	
	送信出力	10mW 以下	
安全カテゴリ	PL d cat.3 (EN ISO 13849-1)		
応答時間	100ms 以下		
送信機	連続使用時間	アルカリ電池:100時間 リチウムイオンバッテリー:150時間 *温度環境+20℃にて	
	使用環境条件	電源残量警告	電源残量10%で赤色LEDの点滅にて告知
		動作温度範囲	-20℃~+55℃
		動作湿度範囲	4~100% RH
		防爆性	爆発性ガスや蒸気のある作業環境下では使用不可
	不適合環境	有機溶剤、揮発性粉塵などのある場所や一般粉塵の多い場所、および酸や塩分の多い場所	
	保管温度範囲	-40℃~+70℃	
	寸法	85x193x43 mm	
	質量	300g	
	保護等級	IP65	
ケース材質	PA/ABS樹脂		
アンテナ	内蔵		
押しボタン	8点ボタン・2段押し (1速も共用)		
「照明」ボタンへの変更	「警報」ボタンを「照明」に設定変更可能		
オートパワーオフ機能	3分、6分 (標準)、12分、無効の4段階から選択可能		
電源	AC48~230V		
内部配線済みケーブル付き	16c x 1mm ² (長さ:2.2m、ケーブル外径:Φ13mm)		
出力リレー	停止リレー: 6A、250VAC 操作信号リレー: 10A、250VAC		
受信機	使用環境条件	動作温度範囲	-20℃~+70℃
		動作湿度範囲	4~100% RH
		防爆性	爆発性ガスや蒸気のある作業環境下では使用不可
		不適合環境	有機溶剤、揮発性粉塵などのある場所や一般粉塵の多い場所、および酸や塩分の多い場所
保管温度範囲	-40℃~+70℃		
寸法	120x117x51mm		
質量	400g		
保護等級	IP66		
ケース材質	PC+10%GF (本体)、PC/ABS樹脂 (フタ)		
アンテナ	内蔵 (ダイバーシティー方式)		
出力信号数	停止リレー:2点、操作リレー:10点		
バッテリー	種類	リチウムイオン	
	電圧	DC3.7V	
	容量	1600mAh	
	寿命	充電回数300回	
充電器アダプター	入力電圧	AC100~240V、0.3A、50/60Hz	
	安全規格	電気用品安全法 (PSE)	
	使用環境	室内	
AC電源コード	1.8m		
乾電池	種類	アルカリ乾電池 *アルカリ乾電池以外の場合、使用時間が100時間よりも短くなります。	
	電圧	DC1.5V /本	
	サイズ・本数	単4乾電池 x 3本	

標準付属品一覧

形式	PK09DB1	PK09DB2
送信機	予備送信機なし	予備送信機付き
速度	2段 (1速も共用)	
送信機 (ラバーカバー付き)	1台	2台
受信機 (2.2mケーブル付き)	1セット	1セット
乾電池ケース (乾電池付き) バッテリー	乾電池ケース 1個 バッテリー 1個	乾電池ケース 2個 バッテリー 2個
充電器	1セット	1セット
肩掛けベルト	1本	1本
特殊ボタン表示シート	1セット	2セット

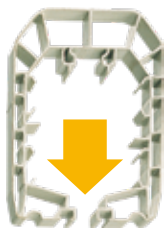


キトーTDレール®



▶軽量で強靱なTDレール

キトー TDレール®のケーシングは、細胞形状の断面構造を採用したことにより、高い剛性を確保しました。軽量で強靱な設計。最大5Pまでの導体を通すことが可能です。



▶確実で簡単なレールジョイント

キトー TDレール®のジョイントに、独自の専用接続ボルトを採用。トルクレンチを使用しなくても、確実な締め付けトルクで、簡単に取付けることが出来ます。この専用接続ボルトは、頭部が2段構造で、規定のトルクに達すると、1段目のボルトヘッドが分離し、TDレールが確実に接続できる仕組みです。



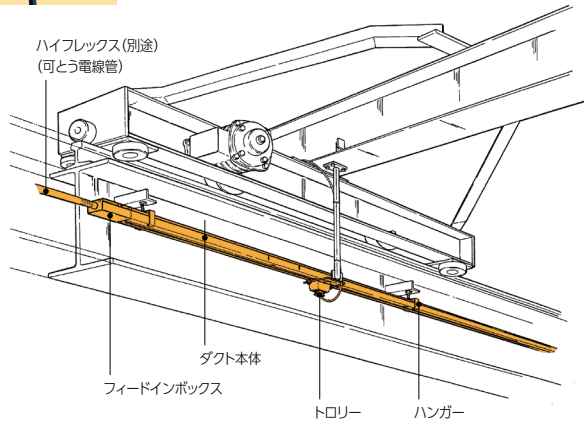
標準仕様

使用材料	自己消火性塩化ビニル樹脂 (PVC)
定格電圧	750V
定格電流	4P・5P-60A, 4P-100A
周囲温度	-20°C~+55°C
準拠規格	JIS C8373に基づく検証試験を実施済み
保護等級	IP23



トロリーダクト

※トロリーダクト本体は、2019年10月1日出荷分より仕立便での搬送となります。



▶感電事故を防止

導体が堅ろうな鋼製ダクトで保護されていますので、感電事故を防ぐ上で大変効果的です。

▶複雑な回路も容易に組め、広い応用範囲を確保

曲線施工、ポイント切り換え、回路分割などの複雑なラインが簡単に組めますので、工程の自動化・合理化がはかれます。

▶長寿命でメンテナンスが容易

トロリーは高速・長距離走行に適しており、メンテナンスも容易です。毎分120mの速さで走行、集電子は300万mの走行に耐える長寿命設計です。離線・電圧降下が少なく、給電が安定しています。電圧降下が少なく、しかも導体とトロリーが適度の圧力で接触しているため、離線が起こりにくく、安定した給電ができます。

▶断線がありません

導体は絶縁物でダクト内に一定間隔で固定されているため、導体に荷重がかかりません。従って短絡などによる溶断以外、機械的強度不足による断線が生じません。

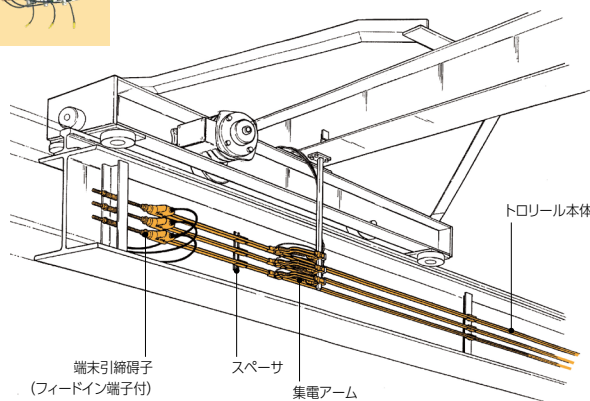
▶工期が短く、増設・移設も容易

施工は豊富な標準品を組み合わせるだけ。現場加工の必要がないため短時間で取付けられ、増設・移設も手軽にできます。

▶小さなスペースに取り付け可能

3本の導体がコンパクトな鋼製ダクト内に収められており、場所もとらずしかも建物や機械設備に近接して取付けられるため、空間が有効に利用できます。

トロリール



▶施工が簡単、現場加工も容易

裸トロリー線と同様、片端を固定し、もう一方の端から引き締めて、標準施設では4m以下の間隔でハンガーで支持するだけ。その上、本体のハンガーへの着脱はワンタッチ、端末引き締めは簡単なノックピン方式。梱包からの引き出しもよけいな道具や手間がいりません。また、現場で簡単にラインに合わせた切断・曲げ加工ができます。

▶100m継ぎ目なしで敷設可能

1巻100mの長尺型ですので、施工長さが100m以下なら継ぎ足す必要がありません。(100m以上の場合でも、中間引締り子を使用することで簡単に必要な長さに敷設できます。)

▶負荷に合わせた容量をご用意

300A・200A・150A・60Aと、大容量から小容量まで揃えていますので、巻上機やクレーンの定格に合わせた、ムダのない品種選びができます。

▶さまざまな特殊回路に敷設可能

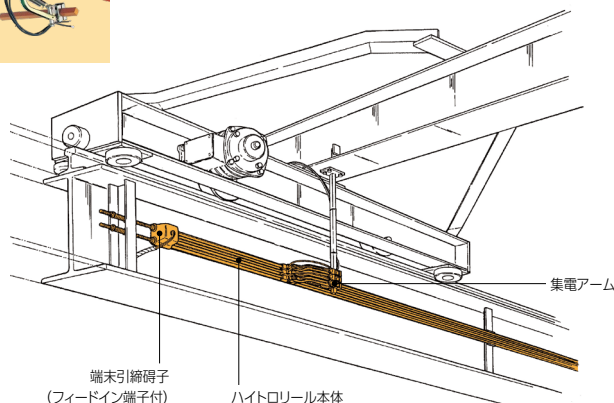
曲線・エンドレス・乗り移り(ターンテーブル・トラバーサ)・回路分割・垂直曲がり・屋外などの特殊回路が容易に敷設できます。しかも、下向きでも横向きでも取付けられます。

▶走行中でも集電状態は良好

集電アームの接触圧力が安定していますので、振動・横ゆれによる集電子の脱線や走行による離線が起こりにくくなっています。

ハイトロリール(張カタイプ)

※ハイトロリール本体は、2019年10月1日出荷分より仕立便での搬送となります。



▶敷設スペースが3分の1

ハイトロリールは多線一括型。従来の絶縁トロリーのように線間隔をあける必要がありません。このため、当社絶縁トロリー「トロリール」に比べ、わずか約3分の1のスペースがあれば取付けられます。

▶施工時間が短縮

梱包からの引き出し、切断などの現場加工、立ち上げ、ハンガーへの取付け、両端の引き締めなど、すべての工程が3P一括でできます。また、独自の形状のため、施工後のねじれ矯正などの手間がいりません。このため、施工時間が従来より短縮できます。

▶50m継ぎ目なしで敷設可能

1巻50mの長尺型ですので、50mまでの現場なら接続の必要がありません。もちろん、50m以上の場合でもジョイナを使って接続もできます。60A・90A本体ではジョイナからの中間給電もできます。

▶巻上機・クレーンの機内配線にも最適

制御線など多線が必要で、しかもそのためのスペースが少ない巻上機・クレーンの機内配線に最適の4P・5Pも揃っています。

▶走行中でも集電が安定

集電アームの接触圧力が安定していますので、振動・横ゆれなどによる脱線や離線が起こりにくくなっています。

キャブタイヤケーブル／付属品

給電ケーブル

芯数×断面積	3C×2□	4C×2□	4C×3.5□	6C×2□	8C×2□	4C×5.5□	4C×8□	4C×14□	4C×22□	4C×30□
ケーブル外径	φ11	φ12.3	φ14.2	φ14.5	φ16.8	φ17.5	φ19.5	φ24	φ30	φ36
記号	CTC3C×2	CTC4C×2	CTC4C×3.5	CTC6C×2	CTC8C×2	CTC4C×5.5	CTC4C×8	CTC4C×14	CTC4C×22	CTC4C×30
種類	ビニールキャブタイヤケーブル (VCT)							ゴムキャブタイヤケーブル (2CT)		

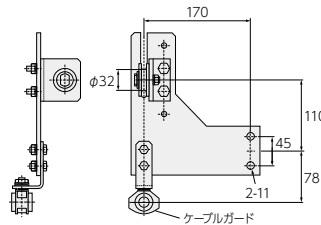
電気チェーンブロック(ER2M)用中継ケーブル

芯数×断面積	7C複合 [4C×3.5□+3C×0.75□]	9C複合 [4C×3.5□+5C×0.75□]
ケーブル外径	φ17.9	φ18.0
記号	CTC4C+3C	CTC4C+5C
種類	ビニールキャブタイヤケーブル (VCT)	

クレーン制御箱から電気チェーンブロック本体に給電するケーブル。動力回路と操作回路が一体となった大変便利な中継ケーブルです。

ワイヤガイドL

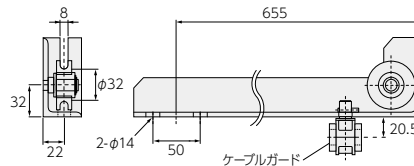
記号	ケーブルサイズ		ケーブルガード
	外径	芯数・断面積	
WGL16	φ14.2	4C×3.5□	CG16
WGL19	φ17.0~φ19.5	4C×5.5□ 4C×8□	CG19



キャブタイヤケーブルにより電源を供給する場合に使用します。
(ローヘッド形専用)

ワイヤガイドO

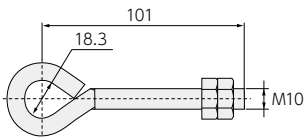
記号	ケーブルサイズ		ケーブルガード
	外径	芯数・断面積	
WGO16	φ14.2	4C×3.5□	CG16
WGO19	φ17.0~φ19.5	4C×5.5□ 4C×8□	CG19



給電ケーブルの位置に広く対応可能な給電付属品です。
(オーバーヘッド形・ローヘッド形共通)

ワイヤボルト(クミ)

メッセンジャワイヤの端末固定に使用します。



記号	ワイヤボルト:2本 ワイヤクリップφ4~φ6:4個
WB	

キャブタイヤケーブル許容長さ

断面積	2□	3.5□	5.5□	8□	14□	22□	38□
10	25	45	71	103			
15	17	30	47	69	121		
20	12	22	35	51	90		
25		18	28	41	72	114	
30			23	34	60	95	
35			20	29	51	81	111
40				25	45	71	97
45				23	40	63	86
50					36	57	77
60					30	47	64
70						40	55
80						35	48
90							43
100							38

キャブタイヤケーブル許容長さの求め方

内線規程 JEAC8001-1995

120-1 電圧降下

低圧配線中の電圧降下は幹線および分岐回路において、それぞれ標準電圧の2%以下とするものを原則とします。

$$\text{許容長さ} = \frac{1000}{30.8} \times \frac{\text{芯線1本の断面積}(\text{mm}^2) \times \text{定格電圧} \times 0.02}{I_A}$$

I_A : 電気チェーンブロック・ロープホイスト定格電流
+ 走行用電動機定格電流×2

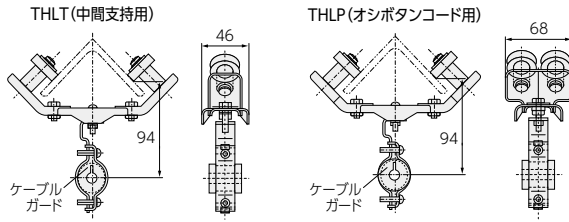
ツリテ

アングル形ツリテ

等辺山形鋼を使用した中継ケーブルの支持ツリテおよび遠隔操作用レールのオシボタンコード中間支持ツリテとオシボタン部支持ツリテです。



記号	L形鋼巾	ケーブルサイズ
THLT26S-75	L-50x50x6~	φ10~φ26
THLP26S-75	L-75x75x9	



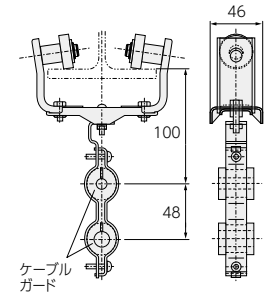
T形ツリテ

[中継ケーブル2本用]

中継ケーブルの支持用ツリテに使用します。各種レール巾、ケーブルサイズに対応可能。動力回路と操作回路の各々のケーブルを支持する場合に使用します。



記号	レール巾	ケーブルサイズ	
		上段	下段
THI19W-100	75・100 125・150	φ10~φ22	
THI19W-175	175	φ10~φ22	
THI26W-100	75・100 125・150	φ22.1~ φ26	φ10~ φ22
THI26W-175	175		



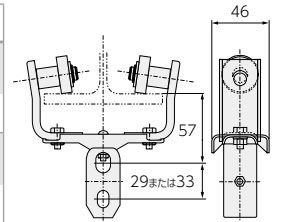
T形ツリテ

[中継ケーブル1本用]

中継ケーブルの支持用ツリテに使用します。各種レール巾、ケーブルサイズに対応可能。動力回路用ケーブルまたは、複合ケーブルを支持する場合に使用します。



記号	レール巾	ケーブルサイズ
TTH14S-100	75・100 125・150	φ11または φ12.3~φ14.5
TTH14S-175	175	
TTH17S-100	75・100 125・150	17.5~φ17.9
TTH17S-175	175	
TTH19S-100	75・100 125・150	φ16.8または φ19.4, φ19.5
TTH19S-175	175	
TTH21S-100	75・100 125・150	φ16.8または φ22.3
TTH21S-175	175	

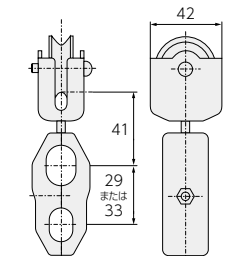


ケーブルツリテ

メッセンジャワイヤを使用した中継ケーブル支持ツリテです。



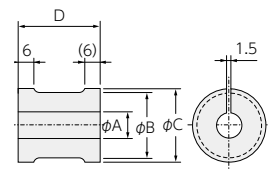
記号	メッセンジャワイヤ	ケーブルサイズ
CH14S		φ11または φ12.3~φ14.5
CH17S		φ17.5~φ17.9
CH19S	φ4~φ6	φ16.8または φ19.4, φ19.5
CH21S		φ16.8または φ22.3



ケーブルガード

T形ツリテ、アングル形ツリテの各種ケーブルの保護として使用します。

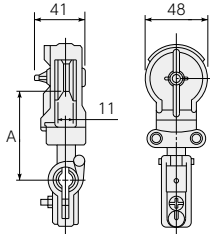
記号	名称	ケーブルサイズ	φA	φB	φC	D
CG13	ケーブルガード 13	φ10~φ13	10	25		
CG16	ケーブルガード 16	φ13.1~φ16	13		28	
CG19	ケーブルガード 19	φ16.1~φ19	16	26		32
CG22	ケーブルガード 22	φ19.1~φ22	19			
CG26	ケーブルガード 26	φ22.1~φ26	22	34	37	



ケーブルカッシャー／ネームプレート

ケーブルカッシャー [メッセンジャワイヤ用]

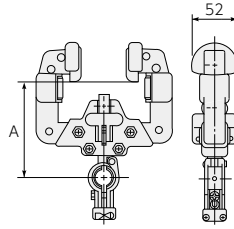
メッセンジャワイヤを使用した中継ケーブル支持ツリテです。



記号	メッセンジャワイヤ	ケーブルサイズ	ケーブルつり数	A寸法
CK001			1	68
CK002	φ3~φ8	φ10~φ20	2	
CK003		φ20~φ30	1	

ケーブルカッシャー [I形鋼用シングルローラ]

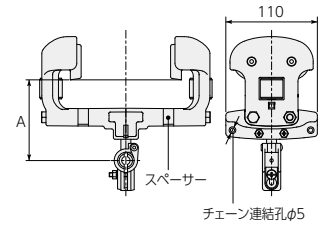
中継ケーブルの支持用ツリテに使用します。各種レール巾、ケーブルサイズに対応可能。



記号	レール巾	ケーブルサイズ	ケーブルつり数	A寸法
CK101			1	117
CK102	75・100	φ10~φ20	2	116
CK103		φ20~φ30	1	121
CK201			1	111
CK202	125・150	φ10~φ20	2	110
CK203		φ20~φ30	1	115

ケーブルカッシャー [I形鋼用ダブルローラ]

中継ケーブルの支持用ツリテに使用します。各種レール巾、ケーブルサイズに対応可能。



記号	レール巾	ケーブルサイズ	ケーブルつり数	A寸法
CK251			1	97
CK252	75・100	φ10~φ20	2	96
CK253		φ20~φ30	1	101
CK301A		φ10~φ20	1	97
CK302A	125・150	φ10~φ20	2	96
CK303A		φ20~φ30	1	101
CK401A		φ10~φ20	1	97
CK402A	175・190	φ10~φ20	2	96
CK403A		φ20~φ30	1	101

ネームプレートA



定格荷重 [ネームプレート表示]	サイズ (mm)				
	200x66	300x100	415x140	500x160	600x220
100kg	NPA001-1				
250kg		NPA003-2	NPA003-3	NPA003-4	NPA003-5
490kg		NPA004-2	NPA004-3	NPA004-4	NPA004-5
500kg		NPA005-2	NPA005-3	NPA005-4	NPA005-5
1t		NPA010-2	NPA010-3	NPA010-4	NPA010-5
1 1/2t		NPA015-2	NPA015-3	NPA015-4	NPA015-5
2t		NPA020-2	NPA020-3	NPA020-4	NPA020-5
2 1/2t		NPA025-2	NPA025-3	NPA025-4	NPA025-5
2.8t		NPA028-2	NPA028-3	NPA028-4	NPA028-5
3t		NPA030-2	NPA030-3	NPA030-4	NPA030-5
5t		NPA050-2	NPA050-3	NPA050-4	NPA050-5
7 1/2t			NPA075-3	NPA075-4	NPA075-5
10t			NPA100-3	NPA100-4	NPA100-5
15t			NPA150-3	NPA150-4	NPA150-5
20t			NPA200-3	NPA200-4	NPA200-5

ネームプレートE



サイズ (mm)	400□	500□
記号	NPE400	NPE500

ネームプレートF



サイズ (mm)	100□	175□	250□	350□	450□	600□
記号	NPF100	NPF175	NPF250	NPF350	NPF450	NPF600

ネームプレートFS



サイズ (mm)	100□	175□	250□	350□	450□	600□
記号	NPFS100	NPFS175	NPFS250	NPFS350	NPFS450	NPFS600

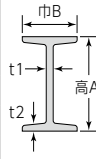
巻上機／クレーンガード許容スパン選定表 [シングルレール]

キトーでは、各種クレーンに対応する高性能の巻上機をご用意しています。世界に誇る超強カリンクチェーンを採用した「キトー電気チェーンブロック」、汎用性の高い「キトーロープホイスト®」は、それぞれ用途に合わせてお選びいただける豊富なシリーズを揃えています。抜群の実績と信頼性を誇るキトーの巻上機を、荷役運搬作業の合理化、省力化、作業能率の向上にお役立てください。



クレーンガード許容スパン選定表 [シングルレール]

■ は電気チェーンブロック、■ はロープホイスト、()内はローヘッド用

構造	ガード断面	部材寸法 Iビーム I-高Ax巾Bxt1xt2	単位質量 (kg/m)	許容スパン (m)													
				500kg	1t	1.5t	2t	2.5t	2.8t	3t	5t	7.5t	10t				
I ビ ーム		I-200x100x7x10	26.0	6.0	4.6												
				6.0	4.6												
		I-250x125x7.5x12.5	38.3	8.6	6.7	5.5	4.5	4.0									
				8.3	6.1												
		I-250x125x10x19	55.5	11.2	8.2	6.9	6.0	5.4	5.1	4.9							
				11.2	8.2	6.9	6.0	5.4	5.1	4.9							
		I-300x150x8x13	48.3	10.2	9.0	6.8	6.1	5.6	5.2	4.9							
				10.0	7.6												
		I-300x150x10x18.5	65.5	11.6(11.2)	10.2	8.5	7.7	6.8	6.4	6.2	3.8						
				11.6(11.2)	10.2	8.5	7.4	6.7	6.6	6.4	4.3						
		I-300x150x11.5x22	76.8	11.6(11.2)	11.2	9.4	8.2	7.5	7.1	6.9	5.4						
				11.6(11.2)	11.2	9.4	8.2	7.5	7.1	6.9	5.0						
		I-350x150x9x15	58.5	11.2	9.4	7.8	6.9	6.4	6.2	6.0	3.6						
				11.0	9.0	7.7											
I-350x150x12x24	87.2	11.6(11.2)	11.6(11.2)	11.3(11.2)	9.9	9.0	8.6	8.3	6.6	4.5							
		11.6(11.2)	11.6(11.2)	11.3(11.2)	9.9	9.0	8.6	8.3	6.1	4.2	3.1						
I-400x150x10x18	72.0	11.6(11.2)	11.0	9.3	8.3	7.6	7.2	7.2	5.6								
		11.6(11.2)	10.6	8.7	8.1	7.5	7.2	7.1	5.1*								
I-400x150x12.5x25	95.8	11.6(11.2)	11.6(11.2)	11.6(11.2)	11.3(11.2)	10.3	9.5	9.2	6.8	5.2	3.9						
			11.6(11.2)	11.6(11.2)	11.2	9.4	9.0	8.7	6.6	4.8	3.6						
I-450x175x11x20	91.7	11.6(11.2)	11.6(11.2)	11.6(11.2)	10.5	9.6	9.2	8.8	6.8	5.6							
			11.6(11.2)	11.0	10.7	9.9	9.5	9.3	6.8								
I-450x175x13x26	115.0	11.6(11.2)	11.6(11.2)	11.6(11.2)	11.6(11.2)	11.6(11.2)	11.5(11.2)	11.1	8.5	6.8	5.4						
					11.6(11.2)	11.4(11.2)	10.8	10.5	8.1	6.5	4.8						

*: ロープホイストRF形は使用不可です。◎上記以外のIビームサイズについては別途お問い合わせください。◎空欄は使用不可範囲です。

天井クレーンの最大車輪圧について

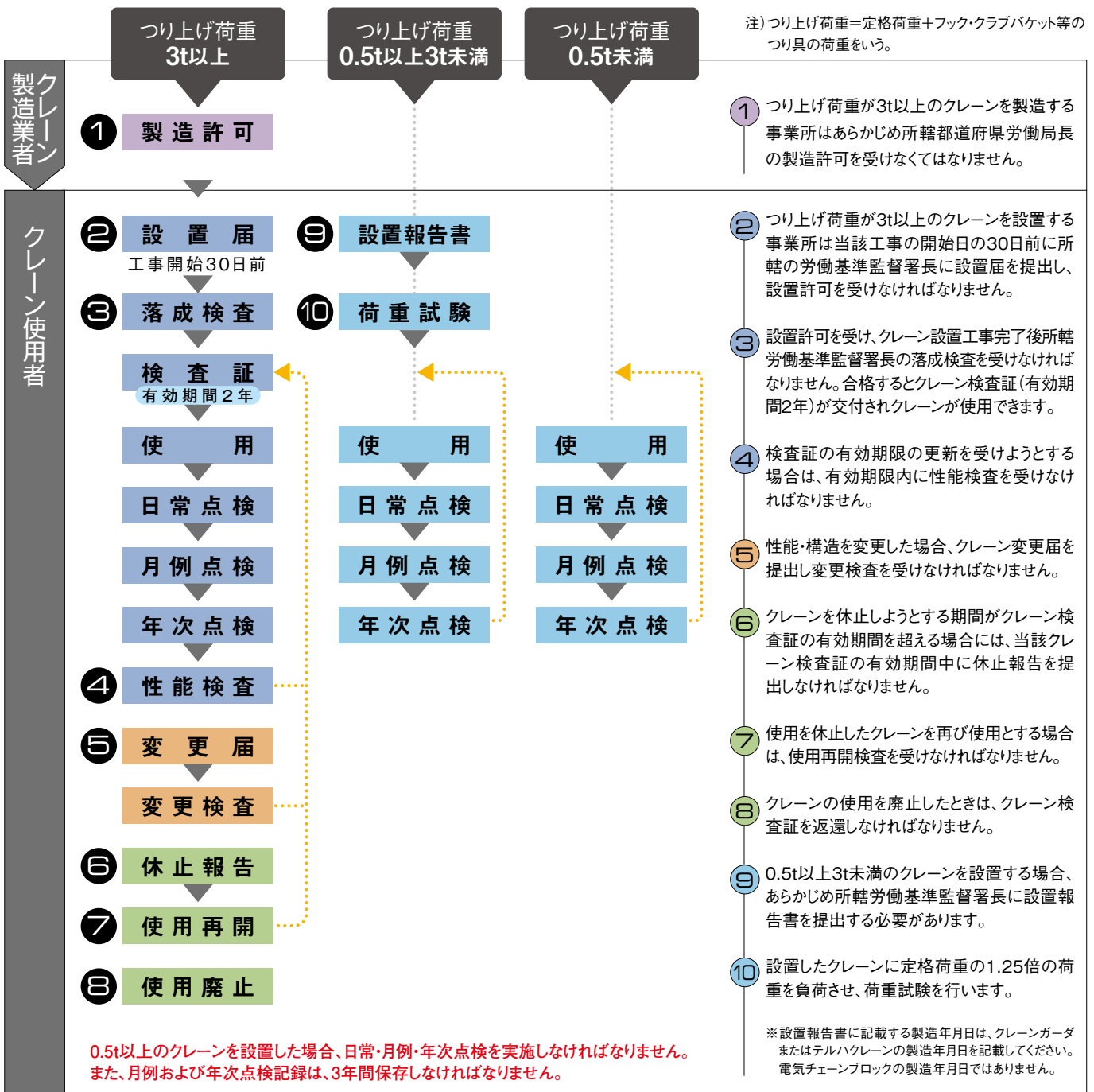
クレーンの最大車輪圧は天井クレーンの設置される建物や走行レール架台が強度に耐えるかどうか判断する必要な数値です。
右記の最大車輪圧算定式により算出してください。

$$\text{最大車輪圧 (kN)} = \left[\frac{(\text{サドル質量} + \text{ガード質量}) \times 9.8}{\text{kg}}}{\text{総車輪数}} + \frac{(\text{巻上機質量} + \text{定格荷重}) \times 9.8}{\text{kg}}}{\text{負荷側車輪数}} \right] \div 1000$$

法的諸手続

クレーンとは動力を用いて荷をつり上げ、これを水平に運搬することを目的とする機械装置のことをいいます。つり上げ荷重0.5t以上のクレーンは、下記の法的な手続が必要です。

クレーンを設置する場合は、クレーン等安全規則によって製造許可・設置届・設置報告書等の手続と設置後の点検が義務づけられています。



ジブクレーンにおいて0.5t以上の電動巻上機を使用する場合、クレーン構造規格第27条により「過負荷防止装置」または「過負荷を防止するための装置」が必要となります。

クレーンの運転および玉掛作業に関する諸規則

クレーンの運転または、玉掛の業務にたずさわる作業者は、それぞれ定められた資格を持っていないとできませんのでご注意ください。

項目		つり上げ荷重				
		0.5t未満	0.5t以上1t未満	1t以上5t未満	5t以上	
クレーン運転者の資格	機上運転式クレーン 無線操作式クレーン	適用除外	クレーン運転の業務に係る特別の教育 (クレーン則第21条)	クレーン・デリック運転士免許 (クレーン則第22条)	クレーン・デリック運転士免許 (クレーン則第22条)	
	床上運転式クレーン					床上運転式クレーンに限定した クレーン・デリック運転士免許 (クレーン則第224条の2)
	床上操作式クレーン					床上操作式クレーン 技能講習 (クレーン則第222条)
玉掛作業者の資格		玉掛の業務に係る 特別の教育 (クレーン則第222条)	玉掛技能講習 (クレーン則第221条)			

設計・製作・工事さらに
アフターサービスまで

キトーでは、各種クレーンの設計・製作・工事はもちろん、全国サービスネットワークによる迅速なアフターサービスまで徹底したクレーン一貫メーカーとして体制をととのえています。

キトーサービスネットワーク

各種クレーンの設計・製作・工事からアフターサービスは、全国に広がるキトーサービスネットワークで迅速に対応いたします。

北海道

大栄電機株式会社	函館市海岸町17-21	0138-42-1594
株式会社伊藤機械製作所	札幌市東区東五条5条1-3-28	011-784-3633
㈲マルエス	札幌市白石区米里3条1-11-20	011-827-1335
㈲水野電機	旭川市六条通15-左6	0166-23-4562
㈲竹内電機商会	旭川市永山8条1-1-11	0166-24-7799
㈱坂野電機工業所	北見市北6条西6-4	0157-23-7561
㈲エステイクノス 春採工場	釧路市春採8-4-18	0154-92-3000

東北

㈱山内電機商会	会津若松市七日町11-4	0242-22-5777
㈱須賀電機	仙台市宮城野区扇町5-9-20	022-232-5404
㈱ムトー電機	石巻市山下町2-5-1	0225-95-4433
㈱インダストリー白井	須賀川市森宿字館の下27-1	0248-72-7100
㈱佐々木電機本店 技術センター	盛岡市津志田町1-1-50	0196-36-3268
㈱八戸鉄工所	八戸市大字河原木字北沼15-7	0178-28-3830
㈲穴山電機工業所	秋田市土崎港中央2-9-28	0188-45-1434
㈱朝倉電機	山形市北町1-4-1	0236-81-7327
㈲ニッタイ	奥州市水沢佐倉河字中ノ町3	0197-24-4414

関東

三幸株式会社	日立市助川町2824-35 日立中央流通団地内	0294-23-8553
東興機械工業株式会社	那珂郡東海村大字村松263-6	029-282-1434
㈲エム・エム・ユーサービス	結城市大字結城12127-1	0296-32-3120
㈱シイネクレーンテクノニカル	土浦市板倉1-710-38	029-831-2792
㈲石原電工社	神栖市本崎1385-125	0299-94-2577
㈲鈴木電気商会	宇都宮市白沢町659-3	028-678-2104
中山電機株式会社	高崎市江木町1019	0273-22-6156
㈱笠井電機(高崎出張所)	高崎市新保町198	0273-52-7117
㈱笠井電機(館林出張所)	館林市富士原町富士西1182-1	0276-74-5417
㈲光電気	沼田市高橋場町4640-5	0278-23-3912
㈱奈良電器	熊谷市問屋町3-4-19	048-524-5566
㈱笠井電機	鴻巣市大字宮前599-2	048-596-1771
㈲三幸クレーン	日高市大字旭ヶ丘507-3	042-978-9635
㈲三幸ホイスト	板橋区四葉2-28-14	03-5383-3251
㈱根本電機工業	墨田区亀沢4-20-8	03-3623-5512
㈲福田電機工業	大田区大森東1-15-8	03-3762-6871
㈲伊藤電機工業所	江戸川区篠崎町7-23-17	03-3679-2235
㈲裕エンジニアリングサービス	府中市新町2-47-9	042-369-8086
富士サービス工業株式会社	小平市小川東町5-16-8 共同組合テクノイト小平ビル	042-345-1800
㈲西東京クレーンワタナベ	八王子市元八王子町3-2972-8	0426-63-4579
㈲藤原電機製作所	町田市相原町737	042-703-5997
小松電機工業株式会社	千葉市花見川区千種町49-13 千葉市工業センター	043-259-4559
㈲伊藤電機工業所(千葉工場)	千葉市花見川区三角町116	043-259-9041
㈱天昌機電社	君津市人見1181	0439-55-5512
㈱天昌機電社(市原事業所)	市原市出津西1-2-44	0436-23-1088
㈱天昌機電社(千葉事業所)	千葉市花見川区宇那谷町1501-3	043-215-0311
㈱長誠クレーンサービス	富津市岩瀬1377-1	0439-29-5621
㈲森電機製作所(市原工場)	市原市姉崎971-4	0436-26-5103
㈱根本電機工業(千葉工場)	長生郡長柄町山之郷483-21	0475-35-2218
㈱日興工機	川崎市川崎区小川町19-1	044-211-0331
㈲フチベ電機工業	川崎市中原区北谷町95-43	044-542-5595
浪速産業株式会社	横浜市金沢区福浦2-1-17	045-791-5651
㈲斉藤エンジニアリング	厚木市長谷1391-17	046-250-3787

甲信越

㈲大和電機工業	新潟市東区豊2-3-30	025-273-7177
㈲機器新潟サービス	新潟市西区新田516-2	025-262-0050
㈱イトラスト	長岡市北陽1-53-54	0258-21-2539
㈱サトーメック	上越市安江297-1	0255-43-2469
㈱竹村電機	長野市南長池449	026-241-4112
中村ジャッキ	松本市神林3939-1	0263-26-8863
㈲芝野電機	岡谷市本町4-1-16	0266-22-2086
㈱遠山電機サービス	甲府市住吉2-6-16	055-235-0032

東海

㈱田中工機	富士市依田橋字江堀310-3	0545-32-2173
駿河工機株式会社	静岡市清水区七ツ新屋513-1	054-345-2906
㈱KDK	浜松市中区西丘町1013	053-438-2330
田中クレーンサービス	豊橋市飯村南2-19-13	0532-61-6705
神星電機株式会社	刈谷市丸田町3-21	0566-21-1714
東海ホイスト工業株式会社	大府市一屋町三丁目122	0562-48-2191
㈲名古屋ホイスト工業所	名古屋市天白区世原町307番地A	052-846-2620
㈱後藤電機製作所	一宮市光明寺字南方11-1	0586-51-8861
シノブエンジニアリング株式会社	稲沢市附島町西浦29-1	0587-35-2400
正栄電機株式会社	恵那市長島町永田307番地136	0573-26-2324
㈱ホクテック	四日市市平町19-8	0593-65-6226
㈲オザワ	津市久居明神町1490-17	0592-56-4679

北陸

㈱森山電機製作所	富山市今木町1-1	0764-41-2856
㈱金沢ホイスト	白山市平松町329-22	0762-76-4646
㈲中庄機工	越前市広瀬町131-20-2	0778-23-0086

近畿

㈱彦根電機製作所	彦根市大藪町20-22	0749-22-1654
㈲明阪ホイストサービス	枚方市津田北町2-34-12	072-858-2373
㈲白崎電工	門真市松生町3-4	06-6908-2812
安治川電機工業株式会社	大阪市西区九条南2-28-13	06-6582-5173
㈱サンセイエンジニアリング	大阪府城東区中浜1-11-25	06-6965-6651
㈲共立電機製作所	東大阪市菱江3-11-31	0729-61-4690
㈲共栄エンジニアリング	交野市倉治3-27-6	072-892-8660
㈲浜田電機工	泉南市信達市場396-2	0724-82-5773
㈲前田電機工業所	和歌山市東紺屋町21	0734-24-4404
㈱ハマヤエンジニアリング	伊丹市中野西2-200	072-775-1588
㈲阿江電機	西脇市小坂町37-72	0795-22-7394
㈲大畑電機	穴栗市山崎町庄能406	0790-62-2049
ホイストジャパン株式会社	久世郡久御山町野村東291-2	075-200-1233

中国

東洋電動工事株式会社	岡山市南区浦安南町565-1	086-263-0114
㈲山口工業所	津山市高野本郷858	0868-26-2620
西村電機工業株式会社	鳥取市古海505	0857-29-5556
㈱ハマ電機	出雲市天神町188-1	0853-22-7226
橋高工業株式会社	福山市津之郷町大字津之郷62-1	084-951-2828
中松電機工業株式会社	広島市南区宇品神田4-9-19	082-254-1222
中平電機工業株式会社	東広島市安芸津町風早3164-4	0846-45-2832
前田物産株式会社	岩国市昭和町1-14-5	0827-22-4579
二葉電工株式会社	周南市大字栗屋766	0834-25-1065
三島工業株式会社	宇部市大字妻崎間作719-3	0836-41-7358
㈱クレーンメンテック(下関営業所)	下関市彦島角倉町1-9-7	0832-67-8831

四国

丸昌株式会社	高松市多肥上町2048-8	087-888-0880
㈲上田電機	高知市瀬戸2-13-43	088-841-1709
佐藤電機工業所	新居浜市秋生443-1	0897-41-5025
㈲近藤電機	松山市土居田町330	089-973-2888
大久保産業株式会社	徳島市昭和町8-8	088-677-3329

九州

㈱クレーンメンテック	北九州市小倉北区西港町63-3	093-561-1454
㈲田中電機製作所	福岡市博多区吉塚8-7-35	092-621-8614
共栄電機	多久市北多久町大字小侍2010-3	0952-75-6602
㈱興電舎(大分支店)	大分市三佐6-2-68	0975-21-6190
㈲知花機械工業	宮崎市下北方町台木719	0985-24-2020
㈱協立電機製作所	鹿児島市七ツ島1-3-5	099-262-1661
㈲日昇エンジニアサービス	浦添市勢理客4-9-17	098-879-1035
エレテクス株式会社	佐世保市柚木町2673-10	0956-41-6717
㈱クラフト電機工業(熊本営業所)	鹿本郡植木町滴水73-1 植木ビル3階25号	096-327-9808
機電サービス(合)	長崎市小江町2734番86	095-841-7957

KITO® 株式会社キトー

本 社 工 場 〒409-3853 山梨県中巨摩郡昭和町築地新居2000
東 京 本 社 〒163-0809 東京都新宿区西新宿2-4-1 新宿NSビル9F



■ 東部カスタマーセンター

〒163-0809 新宿区西新宿 2-4-1 新宿NSビル9F TEL.0120-994-404 FAX.0120-994-504


■ 西部カスタマーセンター (名古屋)

〒465-0025 名古屋市名東区上社1-908 エプタ上社3F TEL.0120-929-965 FAX.0120-929-966

■ 西部カスタマーセンター (大阪)

〒570-0003 大阪府守口市大日町 2-10-3 TEL.0120-959-488 FAX.0120-959-499

www.kito.co.jp

お客様相談センター 技術相談・点検/修理相談窓口	 TEL.0120-988-558 FAX.0120-988-228	https://www.kito.co.jp/contact/ ◎受付時間 9:00 ~ 17:00 (土・日・祝日を除く)
------------------------------------	-----------------------------------------------------------------------------------------------------------------------	--------------------------------------------------------------------------------------------------------------------

◎カタログ記載の各々の製品は、それぞれの使用目的に応じ、関連法規や規格に基づき機能や性能が設計されております。お客様の設備機械の一部として組み込む等、予期せざる目的に使用された場合、製品の性能・機能の保証はもとより、予期せざる使用に起因した事故につきましても責任は負いかねます。また、改造は絶対に行わないでください。◎特殊な用途でご使用の場合には、予め当社にご確認ください。◎製品の輸出をお考えの場合は、向け先に応じて諸規格、規制があるため、事前に当社にご相談ください。◎本カタログに掲載されているものすべて(製品特許、商標、写真、デザイン、コピー、イラストなど)の無断転載、複製、転用を禁じます。◎本カタログ仕様は予告なしに一部変更する場合があります。

◎KITO、キトー、キトーオートクレーン、キトーロープホイスト、バキュームハンド、キトーライトクレーン、キトーTDLレールは、株式会社キトーの登録商標です。

取扱店